

# R&S®CMQ200

Minicámara apantallada de ondas  
milimétricas

Manual de instrucciones



1179290210  
Versión 02

**ROHDE & SCHWARZ**  
Make ideas real



**Instrucciones originales**, denominado en adelante como «este manual».

Este manual describe el siguiente modelo de la minicámara apantallada **mmW** con la versión de firmware 1.4.2 y posteriores:

- R&S®CMQ200 (nro. de referencia 1201.0002K12) para pruebas sin señalización y casos de uso con una de las siguientes opciones de accionamiento de puerta de forma manual o por control remoto:
  - R&S®CMQ-B20B, accionamiento **eléctrico** (nro. de referencia 1537.6010.03)
  - R&S®CMQ-B20C, accionamiento **eléctrico** (nro. de referencia 1537.6010.04)
  - R&S®CMQ-B21A, accionamiento **neumático** (nro. de referencia. 1537.6026.02)
  - R&S®CMQ-B21C, accionamiento **neumático** (nro. de referencia 1537.6026.04)
  - R&S®CMQ-B22C, accionamiento **manual** (nro. de referencia 1537.6078.04)

También se utilizan las palabras «cámara» y «producto» para referirse a la minicámara apantallada **mmW**.

El firmware del instrumento utiliza varios paquetes de software de código abierto muy útiles. Para más información, consulte el documento «Open Source Acknowledgment», que puede descargarse del sitio para clientes en GLORIS, el sistema de información global de Rohde & Schwarz: <https://extranet.rohde-schwarz.com>.

Rohde & Schwarz desea dar las gracias a la comunidad de código abierto por su inestimable contribución a la informática integrada.

© 2022 Rohde & Schwarz GmbH & Co. KG  
Mühlldorfstr. 15, 81671 München, Germany  
Teléfono: +49 89 41 29 - 0  
Correo electrónico: [info@rohde-schwarz.com](mailto:info@rohde-schwarz.com)  
Internet: [www.rohde-schwarz.com](http://www.rohde-schwarz.com)

Sujeto a cambios – Los datos sin límites de tolerancia no son vinculantes.

R&S® es una marca registrada de Rohde & Schwarz GmbH & Co. KG.

Los nombres comerciales son marcas registradas de sus propietarios.

1179.2902.10 | Versión 02 | R&S®CMQ200

A lo largo del presente manual, los productos de Rohde & Schwarz aparecen sin el símbolo ®, por ejemplo, R&S®CMQ200 se muestra como R&S CMQ200.

# Contenido

<b>1</b>	<b>Introducción</b>	<b>7</b>
<b>1.1</b>	<b>Información reglamentaria</b>	<b>7</b>
1.1.1	Declaración CE	7
1.1.2	Certificación de Corea (KC) clase A	7
1.1.3	Certificación China RoHS	8
<b>1.2</b>	<b>Visión general de la documentación</b>	<b>8</b>
1.2.1	Manual de instrucciones	8
1.2.2	Manual de configuración	8
1.2.3	Hojas de datos y folletos	9
1.2.4	Open source acknowledgment (OSA)	9
<b>1.3</b>	<b>Convenciones</b>	<b>9</b>
<b>2</b>	<b>Seguridad</b>	<b>10</b>
2.1	Uso previsto	10
2.2	Riesgos residuales	10
2.3	Situaciones potencialmente peligrosas	11
2.4	Mensajes de advertencia en este manual	14
2.5	Etiquetas en la cámara	14
<b>3</b>	<b>Emergencias</b>	<b>16</b>
3.1	Paro de emergencia	16
3.2	Desactivación automática de emergencia	16
3.2.1	Puerta accionada eléctricamente	17
3.2.2	Puerta accionada neumáticamente	17
<b>4</b>	<b>Vista general de la máquina</b>	<b>19</b>
4.1	Sinopsis frontal	19
4.2	Sinopsis trasera	20
4.3	Opciones de mejora del rendimiento	21
<b>5</b>	<b>Transporte, manipulación y almacenamiento</b>	<b>23</b>
5.1	Levantar y transportar	23
5.2	Embalaje	23
5.3	Asegurar	24

5.4	Transporte.....	25
5.5	Almacenamiento.....	25
<b>6</b>	<b>Instalación y puesta en servicio.....</b>	<b>26</b>
6.1	Elección del lugar de uso.....	26
6.2	Desembalaje.....	27
6.3	Montaje de la cámara.....	28
6.3.1	Montaje en una mesa.....	29
6.4	Conectar aire comprimido.....	31
6.5	Conexión al control y a la corriente eléctrica.....	33
6.6	Comprobación de los sistemas de seguridad.....	36
6.7	Definición de las zonas de acceso restringido.....	37
<b>7</b>	<b>Operación.....</b>	<b>40</b>
7.1	Activar la cámara.....	40
7.2	Desactivar la cámara.....	41
7.3	Accionar la puerta.....	42
7.3.1	Indicación de estado de la puerta.....	42
7.3.2	Abrir la puerta accionada manualmente.....	43
7.3.3	Cerrar la puerta accionada manualmente.....	44
7.3.4	Abrir la puerta automática.....	45
7.3.5	Cerrar la puerta automática.....	46
7.3.6	Procedimiento cuando el LED está parpadeando.....	47
7.4	Colocar un dispositivo en la cámara.....	48
7.4.1	Utilización Inner Support 1.....	49
7.4.2	Utilización Drawer Support 1.....	50
7.4.3	Utilización DUT Clamp 1.....	51
7.4.4	Utilización DUT Clamp 2.....	51
7.4.5	Utilización Drawer Fixture 2.....	52
7.5	Conectar un dispositivo bajo prueba.....	52
7.6	Preparación para el final de turno.....	53
<b>8</b>	<b>Comandos de control remoto.....</b>	<b>54</b>
8.1	Comandos comunes.....	55
8.2	Comandos de configuración remota.....	56



8.3	Comandos de accionamiento de la puerta.....	58
8.4	Comandos de operación del relé.....	60
8.5	Lista de comandos.....	61
<b>9</b>	<b>Inspección y mantenimiento.....</b>	<b>62</b>
9.1	Intervalos recomendados.....	62
9.2	Inspecciones de seguridad regulares.....	63
9.3	Preparación de la cámara para el mantenimiento.....	63
9.4	Realizar tareas de mantenimiento.....	63
9.4.1	Ensayo funcional diario.....	64
9.4.2	Comprobación mensual de la puerta manual.....	64
9.4.3	Comprobar el absorbente.....	66
9.4.4	Limpieza de la cámara.....	66
9.4.5	Limpieza de la junta.....	67
9.4.6	Calibración del sistema.....	68
<b>10</b>	<b>Localización y reparación de averías.....</b>	<b>69</b>
10.1	Error de puerta.....	69
10.2	Entrar en contacto con el servicio de Asistencia al cliente.....	69
<b>11</b>	<b>Desactivación y eliminación.....</b>	<b>71</b>
11.1	Puesta fuera de servicio.....	71
11.2	Desmontaje.....	73
11.3	Eliminación.....	73
	<b>Glosario: Lista de términos y abreviaturas de uso frecuente.....</b>	<b>75</b>
	<b>Índice.....</b>	<b>77</b>



# 1 Introducción

Este manual de instrucciones se dirige a cada **usuario** de la **Cámara** (también denominada **producto**). Para usar la cámara de forma segura, primero debe leer y entender este manual por completo. Si tiene dudas sobre uno de los temas que se tratan en el manual, póngase en contacto con su supervisor o el servicio de atención al cliente de Rohde & Schwarz.

El manual de instrucciones le ayuda a usar la cámara de forma segura y eficiente durante toda su ciclo de vida: en la instalación, la operación y el mantenimiento. Si usted solo se ve involucrado en una de las partes del ciclo de vida, céntrese en el capítulo que trata este tema. En cualquier caso, debe conocer siempre profundamente los aspectos de seguridad descritos en el **capítulo 2, "Seguridad"**, en la página 10 antes de empezar.


Los títulos de los capítulos proporcionan una idea clara de la fase del ciclo de vida y las tareas que describen. Por ejemplo, si es un **operador**, la mayoría de actividades destinadas a usted se describen en el **capítulo 7, "Operación"**, en la página 40. En caso de que se recojan tareas limitadas a ciertos roles, al inicio del capítulo que describe estas tareas se indican estos roles. Los **roles** se explican en el glosario.

En el glosario al final de este manual, encontrará las explicaciones de las abreviaciones y los términos de uso frecuente.

## 1.1 Información reglamentaria

Las siguientes etiquetas y los certificados asociados declaran la conformidad con los reglamentos legales.

### 1.1.1 Declaración CE

 Certifica la conformidad con las disposiciones aplicables de la Directiva del Consejo de la Unión Europea. Se adjunta una copia de la declaración CE en inglés al inicio de la versión impresa de este manual, después del índice de contenidos.

### 1.1.2 Certificación de Corea (KC) clase A



이 기기는 업무용(A급) 전자파 적합기기로서 판매자 또는 사용자는 이 점을 주의하시기 바라며, 가정외의 지역에서 사용하는 것을 목적으로 합니다.

### 1.1.3 Certificación China RoHS



Certifica la conformidad con la regulación del gobierno chino acerca de la restricción de sustancias peligrosas (RoHS).

La cámara está fabricada con materiales respetuosos con el medio ambiente. No contiene sustancias restringidas o legalmente prohibidas.

## 1.2 Visión general de la documentación

Esta sección proporciona una visión de conjunto de la documentación de usuario de R&S CMQ200. Si no se indica lo contrario, encontrará los documentos en la página de producto de R&S CMQ200, en:

[www.rohde-schwarz.com/product/cmq200](http://www.rohde-schwarz.com/product/cmq200)

### 1.2.1 Manual de instrucciones

Este manual contiene la descripción de todos los modos de funcionamiento y funciones de la cámara. También ofrece una introducción al control remoto, una descripción completa de los comandos de control remoto, información sobre mantenimiento, interfaces del instrumento y mensajes de error.

El manual **no** describe las actividades especiales requeridas para las reconfiguraciones permitidas del hardware de la cámara, las cuales están descritas en el [Manual de configuración](#). Únicamente un **usuario experto** que haya leído y entendido el [Manual de configuración](#) está autorizado a realizar reconfiguraciones. Los demás usuarios están limitados a las tareas descritas en el manual de instrucciones.

El volumen de entrega incluye una copia impresa de este manual que también está disponible en:

[www.rohde-schwarz.com/manual/cmq200](http://www.rohde-schwarz.com/manual/cmq200)

### 1.2.2 Manual de configuración

Describe todas las reconfiguraciones y ajustes permitidos del hardware de la cámara.

Estas actividades están restringidas al rol de un **usuario experto** que haya leído y entendido el [Manual de configuración](#) y que tenga todas las habilidades requeridas para reconfigurar la cámara.

El manual de configuración está disponible para usuarios registrados en el sistema de información global de Rohde & Schwarz (GLORIS):

[gloris.rohde-schwarz.com](http://gloris.rohde-schwarz.com) > Support & Services > Sales Web > Test and Measurement > Wireless Communication > CMQ > Manuals

### 1.2.3 Hojas de datos y folletos

La hoja de datos contiene especificaciones técnicas de la cámara. También enumera accesorios opcionales y sus códigos de pedido.

La hoja de datos está disponible para usuarios registrados en el sistema de información global de Rohde & Schwarz (GLORIS):

[gloris.rohde-schwarz.com](http://gloris.rohde-schwarz.com) > [Support & Services](#) > [Sales Web](#) > [Test and Measurement](#) > [Wireless Communication](#) > [CMQ](#) > [Promotional Material](#) > [Specifications](#)

El folleto proporciona una visión general de la cámara y trata las características específicas. Véase [www.rohde-schwarz.com/brochure-datasheet/cmq200](http://www.rohde-schwarz.com/brochure-datasheet/cmq200)

### 1.2.4 Open source acknowledgment (OSA)

El Open-source Acknowledgment proporciona textos de licencia textuales del software de código abierto utilizado.

Véase [www.rohde-schwarz.com/software/cmq200](http://www.rohde-schwarz.com/software/cmq200)

## 1.3 Convenciones

A la R&S CMQ200 también se le denomina «Cámara» o «producto».

En este manual se utilizan los siguientes marcadores de texto:

Convención	Descripción
[Keys]	Los nombres de conectores, teclas y botones se muestran entre corchetes.
Filenames, commands, program code	Los nombres de archivo, comandos, muestras de código y salidas de pantalla se identifican por su fuente.
Vínculos	Los vínculos activos se visualizan en azul.
<b>negrita</b> o <i>cursiva</i>	El texto destacado se muestra en letra en negrita o cursiva.
«cita»	El texto citado o los términos se muestran entre comillas.



#### Consejo

Los consejos se señalan como en este ejemplo y proporcionan consejos útiles o soluciones alternativas.



#### Nota

Las notas se señalan como en este ejemplo e indican información importante adicional.

## 2 Seguridad

Los productos del grupo empresarial Rohde & Schwarz se fabrican de acuerdo con los estándares técnicos más elevados. Siga las instrucciones que se proporcionan a lo largo de este manual. Mantenga la documentación del producto a la mano y póngala a disposición de otros usuarios.

Utilice la cámara exclusivamente para su uso previsto y dentro de los límites de rendimiento, tal y como se describe en el [capítulo 2.1, "Uso previsto"](#), en la página 10 y en la hoja de datos. Reconfigure o ajuste la cámara únicamente tal y como se describe en la documentación del producto. Otras modificaciones o adiciones pueden afectar la seguridad y no están permitidas.

Por razones de seguridad, solo podrá operar la cámara el personal cualificado. El personal cualificado está familiarizado con las medidas de seguridad y sabe cómo evitar situaciones potencialmente peligrosas mientras realiza las tareas que se le ha asignado.

Si alguna pieza de la cámara está dañada o rota, deje de utilizar la cámara. Solo podrá reparar la cámara el personal de servicio autorizado por Rohde & Schwarz. Póngase en contacto con el servicio de atención al cliente de Rohde & Schwarz en <http://www.customersupport.rohde-schwarz.com>.

- [Uso previsto](#)..... 10
- [Riesgos residuales](#)..... 10
- [Situaciones potencialmente peligrosas](#)..... 11
- [Mensajes de advertencia en este manual](#)..... 14
- [Etiquetas en la cámara](#)..... 14

### 2.1 Uso previsto

La cámara está concebida para la medición de la radiación de componentes y dispositivos electrónicos en entornos industriales, administrativos y en laboratorios, véase [capítulo 6.1, "Elección del lugar de uso"](#), en la página 26. Use la cámara solo para su propósito designado, tal y como se describe en este manual. Cumpla las condiciones de operación y los límites de rendimiento especificados en la hoja de datos. Si tiene dudas sobre el uso adecuado, póngase en contacto con el servicio de atención al cliente de Rohde & Schwarz.

### 2.2 Riesgos residuales

A pesar de las inherentes medidas de diseño seguro, seguridad y medidas de protección complementarias adoptadas, pueden permanecer riesgos residuales a causa de los siguientes hechos.

**La cámara pesa mucho**

El peso de la cámara sin accesorios ni la caja de la antena es de aproximadamente 60 kg. En total, la cámara puede pesar hasta unos 70 kg. Si la cámara cae sobre una persona, puede causar lesiones graves e incluso la muerte.

**La puerta de la cámara pesa mucho**

El centro de la gravedad se mueve con la puerta cuando esta se abre. Si la cámara se desploma, puede causar lesiones graves e incluso la muerte.

**Desplazamiento de la puerta**

Afecta solo a cámaras con una puerta accionada neumáticamente o eléctricamente.

Si activa el cierre de la puerta, la puerta empieza a cerrarse con una fuerza reducida. Un mecanismo de cierre suave incorporado evita que la puerta se cierre con toda la fuerza siempre y cuando el espacio sea lo suficientemente grande para introducir un dedo, como máximo 8 mm. Pero si este mecanismo de seguridad falla, y la puerta se cierra con toda la fuerza habiendo un dedo entre la puerta y el marco de la puerta, se aplasta el dedo. Incluso existe el riesgo de perder el miembro.

El mecanismo de seguridad se describe al detalles en [capítulo 3.2, "Desactivación automática de emergencia"](#), en la página 16.

**Accionamiento eléctrico**

Los riesgos, requisitos para la instalación y medidas de seguridad están descritos en ["Conexión a la alimentación eléctrica"](#) en la página 13.

**Puerta accionada neumáticamente**

Afecta solo a cámaras con puerta operada neumáticamente.

Aplique el aire comprimido para el sistema neumático a una presión de 6 bar. Si la presión excede el límite de 7 bar, la cámara opera en condiciones no especificadas. Si se opera la puerta a > 7 bar, pueden producirse situaciones incontrolables que causen lesiones como, por ejemplo, aplastamiento de dedos. Véase el [capítulo 6.4, "Conectar aire comprimido"](#), en la página 31.

## 2.3 Situaciones potencialmente peligrosas

Durante las siguientes actividades pueden ocurrir situaciones potencialmente peligrosas.

**Transporte**

Utilice ropa de protección adecuada que cumpla con las normas y reglamentos locales. Si no está seguro de qué herramientas usar, pregunte a su supervisor de seguridad. Por ejemplo, los guantes ayudan a mantener un agarre firme en los mangos cuando se transporta la cámara. Sin guantes, tiene menos fricción y le puede resbalar la mano del mango si esta tiene aceite o grasa. Como resultado, la cámara puede caer

y puede aplastarle el pie a usted o a otra persona. Por eso, lleve siempre zapatos de seguridad con puntera cuando traslade la cámara.

Cuando transporte la cámara, fije siempre la puerta, aunque solo se trate de una distancia corta. Véase [capítulo 5.3, "Asegurar"](#), en la página 24 para obtener detalles sobre cómo hacerlo correctamente. Si la puerta no está fijada y se abre mientras está transportando la cámara, se desvía el centro de gravedad. Como consecuencia, una de las personas que están transportando la cámara debe soportar de repente una parte mucho mayor del peso. Si la puerta corredera choca contra su posición final, la repentina parada resulta en un fuerte impulso. Si la persona no puede aguantar el peso adicional o pierde el agarre del mango, la cámara puede caer y causar lesiones graves e incluso la muerte.

La cámara pesa mucho. No mueva, eleve ni transporte la cámara sin ayuda de otras personas. Una sola persona puede cargar de manera segura un máximo de 18 kg, en función de su edad, sexo y condición física. Por lo tanto, se necesitan al menos 4 personas. Con menos gente, corre el riesgo de sufrir lesiones, desde lesiones en la espalda debido a la elevación de mucho peso hasta lesiones graves como contusiones o pérdida de miembros en el caso de que la cámara caiga.

Si tiene afecciones médicas como problemas de la columna vertebral y la espalda, o si su estado físico no es compatible con levantar una cámara pesada, no participe en el transporte de la misma.

Utilice los mangos para mover y trasladar la cámara. Véase [capítulo 4, "Vista general de la máquina"](#), en la página 19 para visualizar dónde están ubicados los mangos.

Para mover la cámara de forma segura, puede utilizar equipos de elevación o transporte, como carretillas o carretillas elevadoras. Siga las instrucciones facilitadas por el fabricante del equipo.

Una cámara con extensión de altura opcional R&S CMQ-B703 ([figura 4-3](#)) es notablemente más pesada, y el centro de gravedad es más alto. No eleve, desplace ni transporte una cámara con extensión de altura, porque esta puede volcarse fácilmente, lo que conllevaría un riesgo de lesiones más alto. Además, los mangos no son adecuados para el mayor peso. Para poder transportar la extensión de altura y la cámara base por separado, deje que un [usuario experto](#) o Rohde & Schwarz [personal de servicio](#) desinstale la extensión de altura de la cámara.

Para las instrucciones detalladas, consulte el [capítulo 5.1, "Levantar y transportar"](#), en la página 23.

### Ajuste

Coloque la cámara sobre un soporte lo suficientemente resistente que pueda soportar el peso de la cámara. Asegure el soporte para que no se caiga, por ejemplo fijándolo en el suelo. Siga las especificaciones del fabricante. Coloque la cámara siempre sobre una superficie plana y nivelada, con la parte inferior de la cámara mirando hacia abajo. Si el soporte no es lo suficientemente resistente, este puede ceder. Si el soporte no está nivelado, la cámara puede resbalar y caer del soporte. En ambos casos, se pueden producir lesiones graves e incluso la muerte.



Cuando la cámara está posicionada, fíjela como se muestra en [figura 6-3](#). Si no asegura la cámara, esta puede caer al abrir la puerta, tal y como se describe en "[La puerta de la cámara pesa mucho](#)" en la página 11.

Establezca un área restringida donde solo pueda acceder el personal cualificado autorizado para entrar. En el área restringida, marque el espacio en el suelo que se requiere para abrir por completo la puerta.

Tienda con cuidado los cables y asegúrese de que nadie pueda tropezarse con cables sueltos.

Para las instrucciones detalladas, consulte el [capítulo 6.3, "Montaje de la cámara"](#), en la página 28 y el [capítulo 6.7, "Definición de las zonas de acceso restringido"](#), en la página 37.

### Conexión a la alimentación eléctrica

La cámara funciona con 24 V CC suministrados por una fuente de alimentación externa incluida en la entrega. La fuente de alimentación tiene la categoría de sobretensión II. Conecte la cámara a una instalación fija que se utilice para abastecer equipos de consumo energético, tales como electrodomésticos y otros equipos con cargas similares. Sea consciente de los riesgos eléctricos, como descargas eléctricas, incendios, lesiones o incluso la muerte.

Implemente las siguientes medidas de seguridad personal:

- Antes de conectar la fuente de alimentación a un suministro eléctrico (red eléctrica), asegúrese de que este cumple con el rango de tensión y frecuencia [INPUT] indicado en la fuente de alimentación.
- Utilice únicamente la fuente de alimentación externa suministrada con la cámara. Este cumple los requisitos de seguridad específicos de su país. Enchufe el conector únicamente en una salida con terminal del conductor de protección.
- Conecte la fuente de alimentación únicamente a un suministro eléctrico protegido por un interruptor diferencial de 16 A (protección de circuitos derivados).
- Asegúrese de que puede desconectar la fuente de alimentación del suministro eléctrico en cualquier momento. Tire del enchufe para desconectar la cámara. Se debe poder acceder a dicho enchufe fácilmente.
- Instale un pulsador de desenclavamiento de emergencia (interruptor de apagado, no incluido en la entrega) para interrumpir la alimentación de tensión de la cámara.

### Operar la puerta

Afecta solo a cámaras con una puerta accionada neumáticamente o eléctricamente.

La puerta se puede abrir y cerrar pulsando un botón estando al lado de la cámara. También puede operar la puerta por control remoto. En ambos casos, asegúrese de que nadie ha puesto sus dedos en los raíles-guía de la puerta o entre la puerta y el marco de la puerta. Establezca las siguientes reglas de seguridad:

- Durante el accionamiento manual de la puerta, únicamente está autorizada a entrar en el área restringida la persona encargada de pulsar el botón. Tras pulsar el botón, la persona debe alejarse de la cámara.

- Durante el accionamiento remoto de la puerta, nadie está autorizado a entrar en el área restringida.
- Durante el accionamiento, las manos deben estar alejadas de la cámara, excepto cuando se está reemplazando un [Dispositivo bajo prueba](#). Durante la sustitución del [Dispositivo bajo prueba](#), nadie está autorizado a operar la puerta.

Utilice la cámara para el uso previsto. Nunca manipule sus instalaciones de seguridad.

Para las instrucciones detalladas, consulte el [capítulo 7.3, "Accionar la puerta"](#), en la página 42.

### Mantenimiento

Lleve a cabo las tareas de mantenimiento según sea necesario. Así garantiza el funcionamiento óptimo de la cámara y, como consecuencia, la seguridad de toda persona que trabaje con la cámara. Para las instrucciones detalladas, consulte el [capítulo 9, "Inspección y mantenimiento"](#), en la página 62.

### Limpieza

Véase [capítulo 9.4.4, "Limpieza de la cámara"](#), en la página 66 y [capítulo 9.4.5, "Limpieza de la junta"](#), en la página 67.

## 2.4 Mensajes de advertencia en este manual

Un mensaje de advertencia señala un riesgo o peligro del cual debe ser consciente. La palabra de advertencia indica la gravedad del peligro para la seguridad y qué probabilidad hay de que este ocurra si usted no cumple las precauciones de seguridad.

### ADVERTENCIA

Situación potencialmente peligrosa. Si no se evita, podría provocar la muerte o lesiones graves.

### ATENCIÓN

Situación potencialmente peligrosa. Si no se evita, podría provocar lesiones de leves a moderadas.






### AVISO

Riesgos con potencial para causar daños. Podrían causar daños en el producto admitido o a otros bienes.

## 2.5 Etiquetas en la cámara

Las zonas de riesgo de la cámara están indicadas por medio de etiquetas con los símbolos siguientes. Adicionalmente, las secciones del presente capítulo en las que se

describe un riesgo específico están señaladas con el símbolo correspondiente en el margen. Los símbolos tienen el significado siguiente:

Símbolo	Explicación
	<p>Peligro potencial</p> <p>Lea la documentación del producto para prevenir daños en el producto o lesiones.</p>
	<p>Riesgo de aplastamiento de dedos</p> <p>Tenga cuidado al operar la puerta. Véase:</p> <ul style="list-style-type: none"> <li>• "Desplazamiento de la puerta" en la página 11</li> <li>• "Operar la puerta" en la página 13</li> </ul> <p>Siga las instrucciones de este manual.</p>
	<p>La cámara pesa mucho</p> <p>Indica que las unidades son pesadas, con un peso &gt; 60 kg, típicamente hasta 70 kg.</p> <p>Actúe con cuidado al elevar, mover o transportar la cámara. El transporte de la cámara debe realizarse con un número suficiente de personas o bien un equipo de transporte. Véase:</p> <ul style="list-style-type: none"> <li>• "La cámara pesa mucho" en la página 11</li> <li>• "Transporte" en la página 11</li> </ul>
	<p>Terminal de tierra</p> <p>Véase el "Preparar la conexión a la corriente eléctrica" en la página 34.</p>
	<p>Eliminación</p> <p>No deseche la cámara con los residuos domésticos.</p> <p>Véase el capítulo 11, "Desactivación y eliminación", en la página 71.</p>

Las etiquetas que proporcionan información reglamentaria están descritas en [capítulo 1.1, "Información reglamentaria"](#), en la página 7.

## 3 Emergencias

Afecta solo a cámaras con una puerta accionada neumáticamente o eléctricamente.



Las casos posibles de emergencia pueden resultar de un fallo del mecanismo de cierre suave que detiene la puerta, si un obstáculo impide el cierre, véase [Desactivación automática de emergencia](#).

Pero si el mecanismo de cierre suave falla y usted tiene las manos en el trayecto que hace la puerta al cerrarse, las manos se pueden quedar atrapadas entre la puerta y el marco de la cámara. En este caso, utilice el [Paro de emergencia](#).

### 3.1 Paro de emergencia

Afecta solo a cámaras con una puerta accionada neumáticamente o eléctricamente.



Para detener rápidamente la puerta de la cámara en cualquier momento, interrumpa la alimentación eléctrica.

#### Interrumpir la alimentación eléctrica

1. Pulse el pulsador de desenclavamiento de emergencia que desconecta la alimentación.  
Véase el ["Prerrequisitos para la conexión a la corriente eléctrica"](#) en la página 34.
2. Si no hay instalado ningún pulsador de desenclavamiento de emergencia:
  - Desenchufe la fuente de alimentación de la toma de corriente.
  - O extraiga el conector de CC de la toma de corriente de la parte trasera de la cámara.  
Véase el [figura 7-1](#).



La interrupción de la alimentación eléctrica tiene los siguientes efectos:

- El movimiento de la puerta se detiene de inmediato.
- El LED de la puerta se apaga.
- Si la puerta se opera neumáticamente, se despresuriza el sistema neumático y se deja sin presión la puerta. La puerta se puede abrir y cerrar manualmente empujándola sin más resistencia que la del rozamiento.
- Si la puerta se opera eléctricamente, necesitará mucha fuerza para poder moverla manualmente.

Para reactivar la cámara, proceda como se describe en [capítulo 7.1, "Activar la cámara"](#), en la página 40.

### 3.2 Desactivación automática de emergencia

Afecta solo a cámaras con una puerta accionada neumáticamente o eléctricamente.

Durante el funcionamiento normal, la puerta se cierra bien con mucha fuerza para proporcionar suficiente eficiencia de blindaje. Para prevenir las lesiones debido al cierre con fuerza de la puerta, el **mecanismo de cierre suave** se mueve con menor fuerza hasta que está casi cerrada: distancia restante de como máximo 8 mm. El mecanismo de la puerta pasa a usar una gran fuerza para cerrar la distancia final de 8 mm siempre y cuando no ha habido ningún obstáculo que ha detenido previamente el cierre suave.

### 3.2.1 Puerta accionada eléctricamente

Afecta a cámaras con la opción R&S CMQ-B20B o R&S CMQ-B20C.

El movimiento de la puerta se detiene automáticamente si:

- Algún objeto más grande de 8 mm queda atrapado entre la cámara y la puerta.
- La puerta se empuja con fuerza.

Este mecanismo de desactivación de emergencia destensa la puerta a aproximadamente 1 cm y va acompañado de un chasquido breve. El LED empieza a **parpadear en rojo** para indicar un error de puerta, pero las fuerzas de rozamiento oponen resistencia a mover la puerta manualmente.

#### Reactivar la cámara

1. Retire cualquier obstáculo del trayecto de la puerta.
2. Empuje ligeramente la puerta hacia la dirección de cierre hasta que suene un chasquido.
3. Continúe como se describe en [capítulo 7.3.6, "Procedimiento cuando el LED está parpadeando"](#), en la página 47.

### 3.2.2 Puerta accionada neumáticamente

Afecta a la cámara con la opción R&S CMQ-B21A o R&S CMQ-B21C.

Si la puerta no se abre o cierra dentro del periodo de **timeout** predefinido de **8 s**, el sistema de control conmuta al modo "ERROR".

El LED empieza a **parpadear en rojo** para indicar el error de puerta y se despresuriza automáticamente el sistema neumático dejando la puerta sin presión. Esta desactivación previene una situación en la que las manos del operador quedan atrapadas entre la cámara y la puerta, y el operador no puede alcanzar el botón de abrir y cerrar la puerta.

#### Reactivar la cámara

1. Retire cualquier obstáculo del trayecto de la puerta.
2. Continúe como se describe en [capítulo 7.3.6, "Procedimiento cuando el LED está parpadeando"](#), en la página 47.



Puede verificar el correcto funcionamiento del mecanismo de cierre suave de la puerta como se describe en [capítulo 6.6, "Comprobación de los sistemas de seguridad"](#), en la página 36.

## 4 Vista general de la máquina

Este capítulo describe todos los componentes de la cámara. El funcionamiento y uso de estos componentes se describe en [capítulo 7, "Operación"](#), en la página 40.

Los accesorios para la cámara se describen en el [Manual de configuración](#).

- [Sinopsis frontal](#).....19
- [Sinopsis trasera](#)..... 20
- [Opciones de mejora del rendimiento](#)..... 21

### 4.1 Sinopsis frontal



**Figura 4-1: Vista frontal de la cámara**

- 1 = Acanaladura rellena de junta de RF elástica para sellar la puerta de la cámara
- 2 = Puerta (a veces llamada cajón) para cambiar el dispositivo bajo prueba
- 3 = Raíl-guía de la puerta
- 4 = 3 aberturas numeradas, cubiertas con placas de metal o conexiones de paso opcionales (solo para usuarios expertos)
- 5 = Punto de contacto del cilindro accionado mecánicamente, no disponible en cámaras con accionamiento de puerta manual
- 6 = Botón para abrir y cerrar la puerta, con LED de estado en la parte inferior
- 7 = Abertura del conducto de cables hacia la cadena portacables, montada detrás del conducto de cables
- 8 = Mangos para transportar la cámara, véase [capítulo 5.1, "Levantar y transportar"](#), en la página 23

Puede abrir la puerta (2) para colocar un dispositivo bajo prueba en la cámara, véase [capítulo 7.4, "Colocar un dispositivo en la cámara"](#), en la página 48. En una cámara automatizada, un cilindro accionado mecánicamente (5, en el centro de la cámara) abre y cierra la puerta, con dos raíles-guía (marcados con el número 3, uno a cada lado) que proporcionan estabilidad. En vez de (5), las cámaras con accionamiento de puerta manual tienen un mango, véase [figura 7-4](#).

La junta polimérica (1) tiene un revestimiento de níquel conductor para prevenir la fuga de radiación de RF fuera y dentro de la cámara. Evite tocar o ensuciar la junta. Con el fin de tener una larga vida útil y resistir muchos ciclos de apertura y cierre, la junta de la puerta es altamente elástica, véase [capítulo 5.5, "Almacenamiento"](#), en la página 25.

Las tres aberturas (4), numeradas de A11 a A13, se proporcionan para las conexiones de paso filtradas de RF opcionales. Las aberturas que no se utilizan se cubren con placas de metal brutas.

Las conexiones de paso frontales permiten traspasar señales de control, señales de RF o alimentación eléctrica a través de la pared hacia un dispositivo bajo prueba que se encuentre dentro de la cámara, véase [capítulo 7.5, "Conectar un dispositivo bajo prueba"](#), en la página 52. Únicamente un **usuario experto** está autorizado para reemplazar las placas de metal o las conexiones de paso y conectar, desconectar o reemplazar cables en las conexiones de paso.

El botón de apertura/cierre de la puerta (6) activa la apertura y el cierre de una cámara con puerta operada automáticamente. El LED de debajo de este botón indica el estado de la puerta; véase [capítulo 7.3, "Accionar la puerta"](#), en la página 42.

## 4.2 Sinopsis trasera

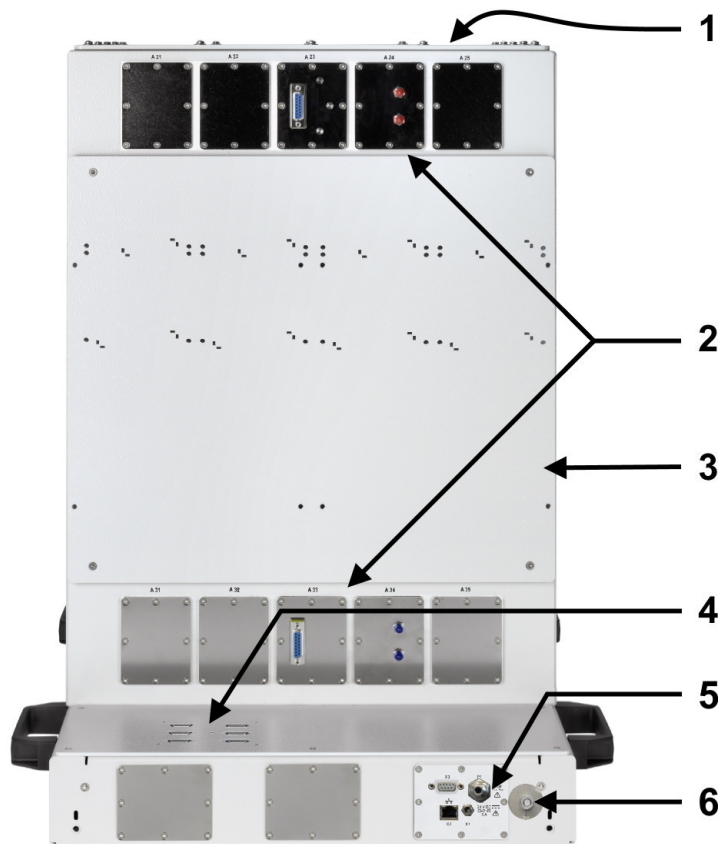


Figura 4-2: Vista trasera de la cámara



- 1 = Cubierta superior para configuración y servicio del interior (solo para usuarios expertos)
- 2 = 10 aberturas numeradas, cubiertas con placas de metal o conexiones de paso opcionales para antenas en el interior de la cámara (solo para usuarios expertos)
- 3 = Placa de soporte para equipamiento de prueba
- 4 = Seis conectores de control D-Sub 9 para interruptores de RF integrados (relés SP6T)
- 5 = Panel de alimentación y de control, véase el [capítulo 6.5](#)
- 6 = Terminal de tierra (contacto de puesta a tierra)

La cubierta superior (1) de la cámara está fijada con 16 tornillos. Solo un [usuario experto](#) está autorizado a abrirla.

En la pared trasera, se proporcionan 10 aberturas (2), numeradas de A21 a A25 y de A31 a A35, para las conexiones de paso filtradas de RF opcionales. Las aberturas que no se utilizan se cubren con placas de metal brutas.

Las conexiones de paso traseras permiten traspasar señales de control o señales de RF a través de la pared hacia las antenas u otro equipamiento que se encuentre dentro de la cámara. Únicamente un [usuario experto](#) está autorizado para reemplazar las placas de metal o las conexiones de paso y conectar, desconectar o reemplazar cables en las conexiones de paso.

La placa de soporte (3) entre las conexiones de paso (2) está diseñada para sostener cabezales de radio remotos (RRH). Esta configuración permite utilizar cables cortos entre los RRH (remote radio head) y las antenas en el interior de la cámara.

El compartimento inferior de la cámara, que contiene el mecanismo eléctrico o neumático de la puerta, proporciona lo siguiente:

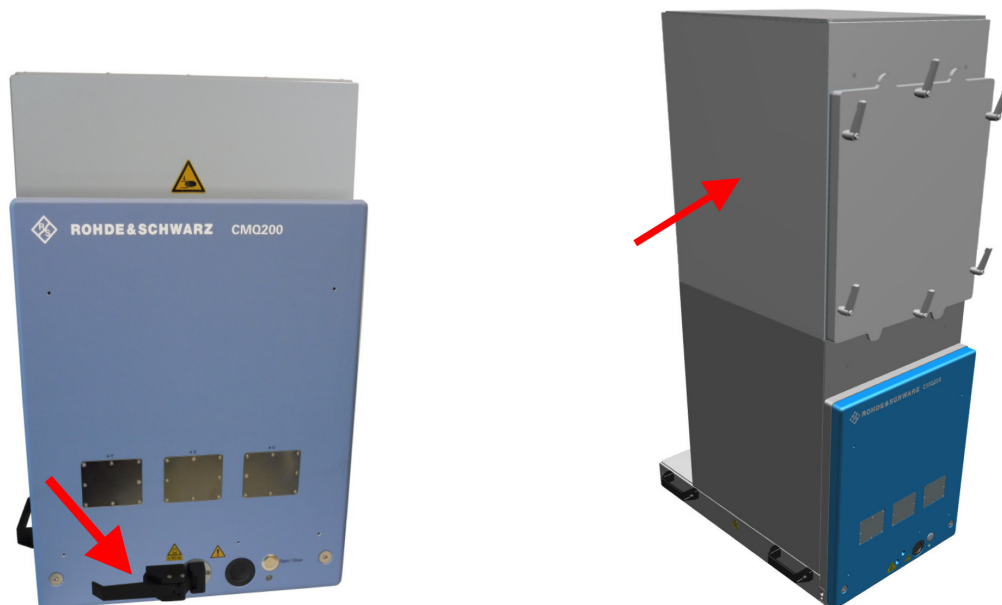
- Seis conectores de control D-Sub 9 (4) para seis opciones R&S CMQ-B744A RF Connection Kit 4: interruptores RF integrados (relés SP6T).
- Dos aberturas para conexiones de paso adicionales, cubiertas con placas de metal.
- El panel de alimentación y de control (5) con conectores para la fuente de alimentación, el control y el aire comprimido; véase [capítulo 6.5, "Conexión al control y a la corriente eléctrica"](#), en la página 33.

### 4.3 Opciones de mejora del rendimiento

Una cámara operada neumáticamente o manualmente con opción R&S CMQ-B221H para una **mayor eficiencia del blindaje** (nro. de referencia 1540.4014.04) tiene una puerta más alta con dos electroimanes integrados en las esquinas superiores. Estos imanes pueden cerrar la puerta tirando de ella con gran fuerza, lo que reduce el resquicio de la puerta y mejora el sellado RF de la puerta.

La versión de cámara con accionamiento **manual** de la puerta, R&S CMQ-B22C (a la izquierda en [figura 4-3](#)) tiene un panel frontal diferente con un mango.

La versión de cámara con **extensión de altura** opcional, R&S CMQ-B703A/B/C (a la derecha en [figura 4-3](#)) tiene una cubierta en la parte superior de la cámara. La cubierta tiene las mismas dimensiones que la cámara de abajo.



*Figura 4-3: La versión de cámara con puerta operada manualmente (izquierda) y con extensión de altura opcional (derecha)*

## 5 Transporte, manipulación y almacenamiento

Familiarícese con los riesgos residuales y las situaciones potencialmente peligrosas.

Véase [capítulo 2.2, "Riesgos residuales"](#), en la página 10 y [capítulo 2.3, "Situaciones potencialmente peligrosas"](#), en la página 11.

• <a href="#">Levantar y transportar</a> .....	23
• <a href="#">Embalaje</a> .....	23
• <a href="#">Asegurar</a> .....	24
• <a href="#">Transporte</a> .....	25
• <a href="#">Almacenamiento</a> .....	25

### 5.1 Levantar y transportar



#### Levantar y trasladar correctamente

1. **¡ADVERTENCIA!** La puerta de la cámara pesa mucho y se puede mover. Véase ["La puerta de la cámara pesa mucho"](#) en la página 11 y ["Desplazamiento de la puerta"](#) en la página 11.

Si la puerta no está asegurada para que no pueda abrirse, asegúrela como se describe en [capítulo 5.3, "Asegurar"](#), en la página 24.

2. **¡ADVERTENCIA!** La cámara pesa mucho. Véase ["Transporte"](#) en la página 11 y ["La cámara pesa mucho"](#) en la página 11.

Para distancias cortas, eleve una sola cámara utilizando los mangos con al menos 4 personas.

La [figura 4-1](#) muestra los mangos.

**Nota:** No eleve, desplace ni transporte una cámara con extensión de altura R&S CMQ-B703 ([figura 4-3](#)), porque esta puede volcarse fácilmente y los mangos no son aptos para el elevado peso. Para poder transportar la extensión de altura y la cámara base por separado, deje que un [usuario experto](#) o Rohde & Schwarz [personal de servicio](#) desinstale la extensión de altura de la cámara base.

3. Para distancias más largas o si una o más cámaras están colocadas sobre un palet, utilice equipos de elevación o transporte, como carretillas o carretillas elevadoras.

Siga las instrucciones facilitadas por el fabricante del equipo.

Véase también [capítulo 5.4, "Transporte"](#), en la página 25.

### 5.2 Embalaje

Utilice el material de embalaje original. Este consiste en un envoltorio antiestático para la protección electrostática y un material de embalaje diseñado para el producto.

Si no tiene el embalaje original, use materiales similares que ofrezcan el mismo nivel de protección.

El material de embalaje original también mantiene la puerta cerrada. Si ya no dispone de este material, asegure la puerta para que no pueda abrirse y use materiales similares que ofrezcan el mismo nivel de protección. Use suficiente relleno para evitar efectos mecánicos indeseados durante el transporte.

### 5.3 Asegurar

En el estado de entrega, la cámara está envuelta en un embalaje especial de protección para el transporte que evita que se abra la puerta.

Una vez desembalada, no hay ninguna protección adicional que evite el movimiento inintencionado de la puerta.



Si, por ejemplo, inclina la cámara mientras la está levantando, la puerta puede deslizarse y abrirse o cerrarse inintencionadamente, especialmente en cámaras con puerta accionada neumáticamente. Lea las consecuencias en "[Transporte](#)" en la página 11.



**Figura 5-1:** No eleve la cámara si la puerta no está asegurada: riesgo de movimiento incontrolado de la puerta

Para evitar este riesgo, cierre la puerta de la cámara y asegúrela para que no pueda abrirse, antes de elevar la cámara y hasta que la cámara esté montada firmemente.

#### Asegurar la puerta

1. Ate firmemente una cuerda desde el mango del lado izquierdo de la cámara al mango del lado derecho.  
Utilice una cuerda que sea lo suficientemente resistente para soportar un peso de 100 N (10 kg). La cuerda no está incluida en la entrega.

2. Eleve la cámara como se describe en el [capítulo 5.1, "Levantar y transportar"](#), en la página 23.

**Nota:** Si se dispone a montar y operar la cámara, le recomendamos que después de montarla, retire la cuerda y cualquier objeto que asegure la puerta.

Al retirarlos, se evita que interactúen inintencionadamente con la puerta durante el accionamiento.

## 5.4 Transporte

Las siguientes actividades están restringidas al [encargado de transporte](#).

Cuando traslade el producto en un vehículo o usando un equipo de transporte, asegúrese de que el producto está debidamente asegurado. Utilice únicamente elementos destinados a asegurar objetos.

Puede asegurar la cámara por los mangos, véase el [figura 4-1](#). No asegure la cámara por cualquiera de los accesorios montados en ella.

### Altitud de transporte

A menos que se especifique lo contrario en la hoja de datos, la altitud máxima de transporte sin compensación por presión es de 4500 m sobre el nivel del mar.

## 5.5 Almacenamiento

Protege el producto contra el polvo. Asegúrese de que las condiciones ambientales, por ejemplo, rango de temperatura y carga climática, cumplan con los valores especificados en la hoja de datos.

Si no usa la cámara durante un cierto periodo de tiempo (p. ej. entre periodos de producción), debe tener en cuenta lo siguiente:

1. **¡AVISO!** La junta puede desgastarse. Si deja la junta de RF de la puerta bajo la presión mecánica de la puerta cerrada durante un largo periodo de tiempo, esto puede reducir la elasticidad de la junta.

Para mejorar la duración de la eficacia del blindaje de radiación de la cámara, recomendamos destensar la junta dejando la puerta abierta.

2. Si la cámara está conectada a un suministro de aire comprimido, la puede desconectar.

La eficacia del blindaje de radiación de la junta de RF de la puerta depende del tiempo en qué la junta permanece destensada. Los periodos largos de distensión de la junta preservan la eficacia de su blindaje de radiación. La junta de la puerta fue probada por Rohde & Schwarz en una relación de tiempo 2:1 entre el estado abierto y cerrado. Con relaciones de tiempo invertidas, la cantidad de desgaste aumenta, requiriendo la sustitución de la junta en intervalos más cortos.

## 6 Instalación y puesta en servicio

Las siguientes actividades están restringidas al [personal de mantenimiento](#).

Familiarícese con los riesgos residuales y las situaciones potencialmente peligrosas.

Véase [capítulo 2.2, "Riesgos residuales"](#), en la página 10 y [capítulo 2.3, "Situaciones potencialmente peligrosas"](#), en la página 11.

Ejecute estas actividades en el mismo orden que se especifica en este manual:

• <a href="#">Elección del lugar de uso</a> .....	26
• <a href="#">Desembalaje</a> .....	27
• <a href="#">Montaje de la cámara</a> .....	28
• <a href="#">Conectar aire comprimido</a> .....	31
• <a href="#">Conexión al control y a la corriente eléctrica</a> .....	33
• <a href="#">Comprobación de los sistemas de seguridad</a> .....	36
• <a href="#">Definición de las zonas de acceso restringido</a> .....	37

### 6.1 Elección del lugar de uso

Utilice la cámara únicamente en interiores. La carcasa de la cámara no es impermeable.

Elija un lugar de uso que presente las condiciones seguras para el montaje y la operación de la cámara.

Asegúrese de lo siguiente:

- Únicamente personal cualificado puede acceder al lugar de uso, con las restricciones descritas en el [capítulo 6.7, "Definición de las zonas de acceso restringido"](#), en la página 37.
- La sala tiene un suelo plano y con suficiente capacidad de carga.
- El lugar de uso tiene suficiente espacio para abrir la puerta sin ninguna obstrucción y para acceder a:
  - La cámara, especialmente a la zona de detrás de la puerta abierta
  - Los conectores en la parte frontal y trasera
  - Las escuadras de montaje
  - El pulsador de desenclavamiento de emergencia o el enchufe, véase ["Prerrequisitos para la conexión a la corriente eléctrica"](#) en la página 34 y [capítulo 3.1, "Paro de emergencia"](#), en la página 16
- Las condiciones del entorno, como la temperatura ambiente y la humedad, cumplen los valores especificados en la hoja de datos.
- El lugar de uso se encuentra a una altitud máxima de 2000 m por encima del nivel del mar.
- El entorno tiene un nivel de contaminación 2 donde solo se produce contaminación no conductora. A veces, se puede esperar conductividad temporal causada por la condensación.

- La clase de compatibilidad electromagnética (CEM) de la cámara es la clase A.

### Clases de compatibilidad electromagnética

La clase EMC indica donde puede operar la cámara.

- Los equipos de clase B son aptos para su uso en:
  - Entornos residenciales
  - Entornos que están conectados directamente a una red de suministro de baja tensión que suministra edificios residenciales
- Los equipos de clase A están previstos para su uso en entornos industriales. Estos pueden causar interferencias radioeléctricas en entornos residenciales debido a posibles perturbaciones conducidas y radiadas. Por eso, no son aptos para los entornos de clase B.  
Si los equipos de clase A provocan interferencias radioeléctricas, tome las medidas apropiadas para eliminarlas.

## 6.2 Desembalaje



Familiarícese con los riesgos residuales y las situaciones potencialmente peligrosas.

Véase [capítulo 2.2, "Riesgos residuales"](#), en la página 10 y [capítulo 2.3, "Situaciones potencialmente peligrosas"](#), en la página 11.

### Desembalar la cámara

1. Si la caja de cartón que contiene la cámara está atada a un palet mediante bridas de plástico, corte las bridas.
2. Abra la caja de cartón.
3. Si hay un cartón que cubre la cámara, retírelo.
4. Si la caja incluye accesorios al lado de la cámara, retire los accesorios de la caja de cartón.
5. Retire la parte superior de la caja de cartón.

La cámara está asentada en piezas de espuma de polímero.

6. **¡ADVERTENCIA!** La puerta de la cámara pesa mucho y se puede mover. Si la puerta se desliza y se abre mientras está elevando la cámara, se desvía el centro de gravedad. Si la puerta choca contra su posición final, esto genera un fuerte impulso.  
Asegúrese de que la puerta está asegurada para que no pueda abrirse, como se describe en el [capítulo 5.3, "Asegurar"](#), en la página 24.
7. **¡ADVERTENCIA!** La cámara pesa mucho. Lleve ropa de protección. Si su estado físico no es compatible con levantar cargas pesadas, no participe en levantar la cámara.

Saque la cámara de la caja hacia arriba. Para ello, se necesitan al menos 4 personas.

Para levantar la cámara, sujétela por los mangos, véase [figura 4-1](#).

8. Coloque la cámara sobre una superficie nivelada, plana y resistente.
9. Retire el envoltorio antiestático de la cámara.
10. Conserve el material de embalaje original. Utilícelo cuando más adelante tenga que transportar o enviar la cámara.
11. Compruebe la integridad del volumen de entrega utilizando las notas de entrega o una lista de accesorios.
12. Compruebe que la cámara no presenta daños.

Si el volumen de entrega está incompleto o el equipo está dañado, póngase en contacto con Rohde & Schwarz.

### 6.3 Montaje de la cámara



Familiarícese con los riesgos residuales y las situaciones potencialmente peligrosas.

Véase [capítulo 2.2, "Riesgos residuales"](#), en la página 10 y [capítulo 2.3, "Situaciones potencialmente peligrosas"](#), en la página 11.

Monte la cámara encima de un soporte estable que cumpla los siguientes requisitos:

- El tipo de soporte es una mesa o banco.
- Coincide con las dimensiones de la cámara especificadas en la hoja de datos.
- Tiene suficiente espacio para abrir la puerta, véase el [figura 6-2](#).
- Puede aguantar el peso de la cámara de hasta aproximadamente 70 kg con accesorios.

Para montar una cámara con extensión de altura opcional R&S CMQ-B703 ([figura 4-3](#)), el soporte debe tener una capacidad de carga para un peso de aprox. 110 kg.

- Puede soportar la cantidad de movimiento (momentum) de la puerta durante su accionamiento.
- Permite fijar la cámara con escuadras de montaje, véase el [paso 4](#).
- Mantiene la cámara siempre en una posición horizontal:





Figura 6-1: Posición horizontal de la cámara

### 6.3.1 Montaje en una mesa

Utilice un soporte que cumpla los requisitos. Asegúrese de que el soporte sea robusto y seguro.

Para montar una cámara con extensión de altura opcional R&S CMQ-B703(figura 4-3), primero monte la cámara base tal y como se describe a continuación. Seguidamente deje que un **usuario experto** monte la extensión de altura en la parte superior tal y como se describe en el [Manual de configuración](#).

#### Montar la cámara en el soporte

1. **¡ADVERTENCIA!** La puerta de la cámara pesa mucho y se puede mover. Si la puerta se desliza y se abre mientras está elevando la cámara, se desvía el centro de gravedad. Si la puerta choca contra su posición final, esto genera un fuerte impulso.

Asegure la puerta de su cámara contra una apertura involuntaria.

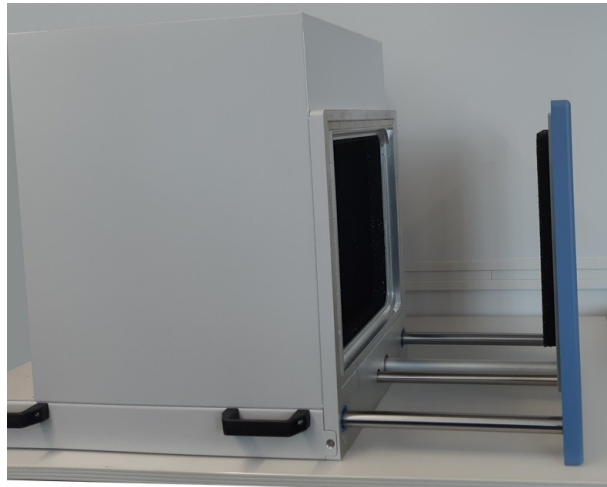
Véase el [capítulo 5.3, "Asegurar"](#), en la página 24.

2. **¡ADVERTENCIA!** Riesgo de lesiones debido a objetos pesados. Véase el [capítulo 5.1, "Levantar y transportar"](#), en la página 23.

Eleve la cámara utilizando los mangos con al menos 4 personas y colóquela encima del soporte.

3. Coloque la cámara en la otra posición:
  - a) El borde frontal de la cámara está alineado con el borde de la mesa.
  - b) La puerta abierta se encuentra completamente encima de la mesa, como se muestra en la [figura 6-2](#).

Para comprobar esto sin tener que abrir la puerta de la cámara, coloque la cámara cerrada a como mínimo 315 mm del borde frontal de la mesa.



**Figura 6-2: Abra la puerta completamente encima de la mesa**



4. Fije la cámara en esta posición con escuadras de montaje (incluidas en la entrega):
  - a) Coloque dos escuadras de montaje en las esquinas inferiores traseras de la cámara.  
Las flechas negras en la [figura 6-3](#) indican las posiciones para las escuadras de montaje.
  - b) Coloque cada escuadra de tal modo que la muesca (véase flecha roja en la imagen de arriba a la derecha) esté situada en el extremo superior, y se introduzca en el hueco que hay encima del orificio para el tornillo.
  - c) Atornille todas las escuadras de montaje a la cámara.
  - d) Atornille todas las escuadras de montaje a la mesa.



**Figura 6-3: Posiciones de las escuadras de montaje para la fijación de la cámara al soporte**

5. Opcionalmente, repita el [paso 4](#) en las esquinas frontales del lado izquierdo y derecho de la cámara.
6. Si ha asegurado la puerta de la cámara contra una apertura involuntaria, retire cualquier dispositivo de fijación de la puerta.

Si retira la cámara de su ubicación, siga las instrucciones en el [capítulo 5.1, "Levantar y transportar"](#), en la página 23.

## 6.4 Conectar aire comprimido

Este capítulo se refiere solo a cámaras con puerta accionada neumáticamente. Ignore este capítulo en caso de que su cámara tenga una puerta operada exclusivamente de forma eléctrica o manual.

El enchufe de acoplamiento rápido [P1] (véase [figura 6-6](#)) se suministra junto a un adaptador push-pull adicional para mangueras de 6 mm de diámetro.

### Prerrequisitos de la conexión de aire comprimido

Use la cámara únicamente en un lugar que disponga de una unidad de preparación de aire o una unidad de servicio que proporcione lo siguiente:

- Aire comprimido filtrado sin grasa a una presión de 6 bar, con un límite de presión de como máximo 7 bar (0,7 MPa).  
Si la presión del sistema de suministro excede el límite de 7 bar, la cámara opera en condiciones no especificadas como se describe en el ["Puerta accionada neumáticamente"](#) en la página 11.
- El aire comprimido se suministra a través de una manguera de 6 mm de diámetro. Si el extremo de la manguera tiene un corte recto, es mucho más fácil conectarla.

### Conectar el aire comprimido

1. Asegúrese de que el suministro de aire comprimido está apagado.
2. Asegúrese de que la cámara esté conectada al terminal de tierra (contacto de puesta a tierra  $\perp$ ).
3. Si el adaptador push-pull está conectado al enchufe de acoplamiento rápido de la cámara, retírelo como se muestra en la [figura 11-1](#).
4. Introduzca el tubo de 6 mm en la parte trasera del adaptador push-pull que tiene un anillo de plástico azul.
5. Empuje el tubo dentro del adaptador, como se muestra en la [figura 6-4](#).

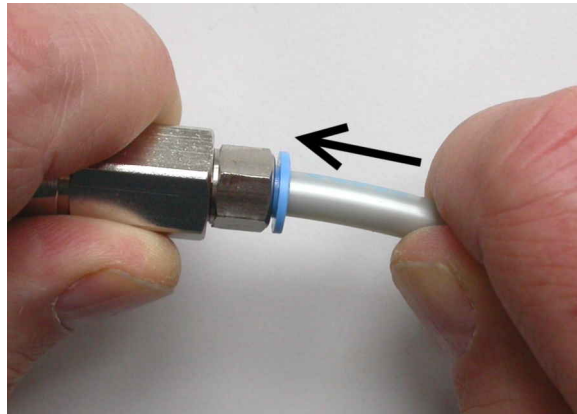


Figura 6-4: Montaje del adaptador push-pull (izquierda) y el tubo de 6 mm (derecha)

**Nota:** Encontrará una descripción sobre cómo **desconectar** esta conexión en el "[Desconectar el tubo del adaptador push-pull](#)" en la página 72.

6. Si quiere conectar los adaptadores push-pull de múltiples cámaras a los tubos de suministro de aire comprimido, repita el [paso 3](#) y el [paso 5](#) para cada cámara.
7. Antes de conectar el adaptador push-pull al enchufe de acoplamiento rápido de la cámara:
  - a) Encienda el suministro de aire comprimido. Si quiere conectar múltiples cámaras, encienda el suministro de aire comprimido antes de conectar el primer adaptador push-pull.
  - b) Compruebe la presión. Debe proporcionar una presión del aire de 6 bar. Véase el "[Puerta accionada neumáticamente](#)" en la página 11.
8. Conecte el adaptador push-pull al enchufe de acoplamiento rápido. Para hacerlo, sujete el adaptador por la parte trasera (véase 1 en la [figura 6-5](#)) y presiónelo en el enchufe de acoplamiento rápido (2).

El mecanismo del adaptador bloquea automáticamente la conexión y abre una válvula de dentro del adaptador push-pull.

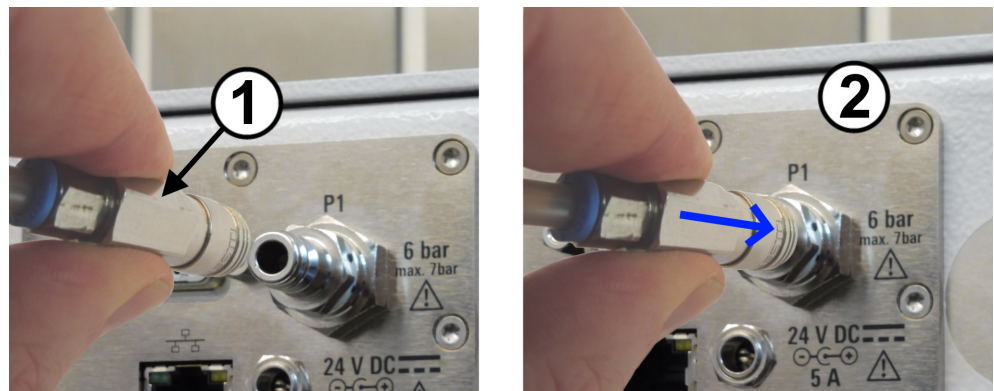
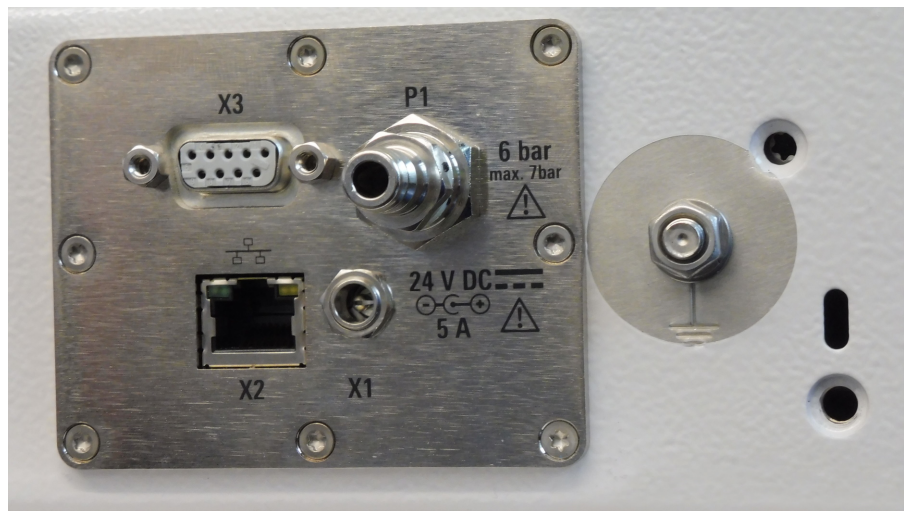


Figura 6-5: Conectar el suministro de aire comprimido

9. Compruebe si la conexión es firme. Si hay fugas de aire comprimido en la conexión, podrá oírlo y sentirlo humedeciéndose un dedo.
10. Si quiere conectar el adaptador push-pull al enchufe de acoplamiento rápido de múltiples cámaras, repita el [paso 8](#) y el [paso 9](#) para cada cámara.

## 6.5 Conexión al control y a la corriente eléctrica

La toma de corriente CC y las interfaces de control se encuentran detrás de la cámara.



**Figura 6-6: Panel de control y alimentación**

- X1 = Toma para fuente de alimentación de 24 V CC (pin central: tensión positiva)
- X2 = Conector de control RJ45 (LAN)
- X3 = Conector de control D-Sub 9
- P1 = Enchufe de acoplamiento rápido para aire comprimido, véase el [capítulo 6.4](#)
- ⊥ = Terminal de tierra (contacto de puesta a tierra) al lado del panel de control y alimentación

### Conectar un sistema de control

Afecta solo a cámaras con una puerta accionada neumáticamente o eléctricamente.

Para el control manual in situ de la puerta, utilice el botón de la puerta.

Para el control remoto, conecte la cámara a su sistema de control. Según los requisitos del sistema, puede utilizar la interfaz Ethernet (LAN) o RS-232.

1. Para el control remoto a través de un **puerto serial**, conecte un cable RS-232 desde su sistema de control al conector D-Sub 9 (véase **[X3]** en la [figura 6-6](#)). Para ver los ajustes de puerto, consulte el ["Protocolo de comandos"](#) en la página 54. Utilice un cable RS-232 directo, véase ["Utilice un cable directo para la conexión RS-232 al ordenador de control"](#) en la página 34. Por motivos de EMC, limite la longitud del cable RS-232 a un máximo de 30 m.

- Para el control remoto vía **Ethernet**, conecte un cable LAN desde su sistema de control al conector RJ45 (véase **[X2]** en la [figura 6-6](#)).  
Puede utilizar un cable LAN de cualquier longitud. Para ver la configuración Ethernet, consulte el "[Configurar la red LAN](#)" en la página 35.



### Utilice un cable directo para la conexión RS-232 al ordenador de control

Se deben diferenciar dos tipos de dispositivos compatibles con las interfaces RS-232:

- Un «DTE» es un *Data Terminal Equipment* (equipo terminal de datos), por ejemplo un puerto serial incorporado en un PC
- Un «DCE» es un *Data Communications Equipment* (equipo de comunicación de datos), por ejemplo la interfaz de control remoto de la cámara

La conexión de dos equipos DTE requiere un cable con conductores cruzados entre los pines TXD-RXD y RTS-CTS. Por el contrario, la conexión de la interfaz de control remoto (DCE) de su cámara al ordenador de control (DTE) requiere un **cable directo**.

### Prerrequisitos para la conexión a la corriente eléctrica

Familiarícese con los riesgos residuales y las situaciones potencialmente peligrosas.

Véase [capítulo 2.2, "Riesgos residuales"](#), en la página 10 y [capítulo 2.3, "Situaciones potencialmente peligrosas"](#), en la página 11.



Recomendamos instalar un **pulsador de desenganche de emergencia**. Este pulsador es un pulsador de apagado que garantiza la desactivación rápida de la cámara si se produce una [emergencia](#). El volumen de entrega no incluye un pulsador de desenganche de emergencia. La figura muestra un ejemplo.

Asegúrese de que:

- El pulsador de desenganche de emergencia esté instalado en un sitio al que el operador pueda acceder fácilmente.
- Todos los operadores tienen conocimiento de dónde está ubicado el pulsador de desenganche de emergencia.
- Si se pulsa el pulsador de desenganche de emergencia, se interrumpe la fuente de alimentación CA de la cámara. Es decir, la toma de corriente de la red eléctrica a la cual está conectada la fuente de alimentación se desconecta de la corriente.

### Preparar la conexión a la corriente eléctrica



- Conecte el terminal de tierra (contacto de puesta a tierra  $\perp$ ) a tierra en el lugar de uso para evitar la carga electrostática del cuerpo de la cámara.
- Monte la fuente de alimentación externa (nro. de referencia 1210.7812.00) con un cable de alimentación que sea apto para el tipo de toma de corriente regional. Para hacerlo, conecte el conector C14 del cable de alimentación a la fuente de alimentación externa.
- Coloque la fuente de alimentación en una posición que prevenga la colisión de la puerta al abrirse con la fuente de alimentación y sus cables.  
Recomendamos colocar la fuente de alimentación detrás de la cámara.



4. Conecte la fuente de alimentación a la toma de corriente de la red eléctrica. Utilice solo la fuente de alimentación de 24 V CC incluida en el volumen de entrega.  
Por motivos de EMC, limite la longitud del cable CC a un máximo de 3 m. Asegúrese de que la toma de corriente de la red eléctrica está desconectada de la red eléctrica cuando pulse el pulsador de desenclavamiento de emergencia, véase "[Prerrequisitos para la conexión a la corriente eléctrica](#)" en la página 34.

### Activar la cámara

Al conectar la cámara a la corriente eléctrica, esta se activa. No tiene un interruptor [ON / OFF] independiente.

1. **¡ATENCIÓN!** El movimiento inicial de la puerta automatizada puede causar lesiones. Cuando conecte la cámara a la corriente eléctrica, es posible que la puerta operada neumáticamente se mueva de forma abrupta. Para evitar el movimiento inintencionado de la puerta al activarse por primera vez, tome la siguiente medida de seguridad.

Si la cámara tiene una puerta accionada por un sistema **neumático**, empuje la puerta hasta que esté completamente cerrada.



2. Conecte el conector de CC de la fuente de alimentación (incluida en la entrega) al conector de fuente de alimentación de 24 V CC, véase "[Preparar la conexión a la corriente eléctrica](#)" en la página 34.

La [figura 7-1](#) muestra las conexiones resultantes.

La cámara está activada.

3. Si la cámara tiene una puerta accionada por un **sistema eléctrico**, ábrala pulsando el botón que abre la puerta ([figura 4-1](#)). Espere hasta que la puerta esté completamente abierta. Esto puede durar más de lo habitual, porque la cámara usa el primer ciclo de apertura-cierre para referenciar las posiciones de la puerta:
  - a) Si de un principio la puerta está cerrada durante el arranque, esta se abre lentamente hasta que está completamente abierta.
  - b) Si de un principio la puerta está abierta durante el arranque, la cámara usa la posición abierta para referenciar, con poco movimiento, solo.

### Configurar la red LAN

Esta tarea solo puede ser llevada a cabo por un **usuario**.

- Configure la red LAN utilizando los comandos descritos en el [capítulo 8.2, "Comandos de configuración remota"](#), en la página 56. La dirección IP por defecto es 192.168.178.41, puerto 5000. Tenga en cuenta que el comando **RESET** redirige a la pantalla de inicio con una sinopsis de los comandos disponibles únicamente a través de la interfaz RS-232, **no vía LAN**.

## 6.6 Comprobación de los sistemas de seguridad

Afecta solo a cámaras con una puerta accionada neumáticamente o eléctricamente.

Compruebe que el mecanismo de **desactivación automática de emergencia** de la puerta funcione correctamente de la siguiente manera:

1. Active la cámara de acuerdo con el **"Activar la cámara"** en la página 35.
2. Abra la puerta como se describe en el **capítulo 7.3.4, "Abrir la puerta automática"**, en la página 45.
3. Sostenga un obstáculo plano a través del borde de la abertura de la puerta. Recomendamos utilizar una pieza plana de madera o un material similar con un espesor de 1 cm a 2 cm. Como alternativa, también puede utilizar el mango de un destornillador.
4. Cierre la puerta.
5. Verifique el mecanismo de desactivación automática de emergencia que detiene la puerta cuando esta colisiona con el obstáculo, como se describe en el **"Prueba superada"** en la página 36.  
Si la prueba falla, véase el **"Prueba fallida"** en la página 36 y proceda como se describe en el **paso 6**.
6. **¡ADVERTENCIA!** Riesgo de lesiones personales. Véase el **"Desplazamiento de la puerta"** en la página 11.  
Siga estos pasos en el caso de que el mecanismo de desactivación automática de emergencia falle:
  - a) Deje de trabajar con la cámara de inmediato.
  - b) Ponga la cámara fuera de servicio para asegurarse de que nadie la use. Véase el **capítulo 11.1, "Puesta fuera de servicio"**, en la página 71.
  - c) Póngase en contacto con el servicio de atención al cliente Rohde & Schwarz.

### Prueba superada

Si la puerta **se detiene** y el LED de la puerta empieza a parpadear en rojo (indicando el modo de error), el mecanismo de desactivación automática de emergencia funciona como es esperado.

1. Para verificar que la puerta está en el modo de error, envíe la consulta `DOOR?`. En el modo de error, la respuesta es `DOOR STATE ERR`.
2. Para reactivar la puerta, proceda como se describe en el **capítulo 3.2, "Desactivación automática de emergencia"**, en la página 16.

### Prueba fallida

Si la puerta **sigue** intentando cerrarse contra el obstáculo sin conmutar al modo de error, la desactivación de emergencia ha fallado.



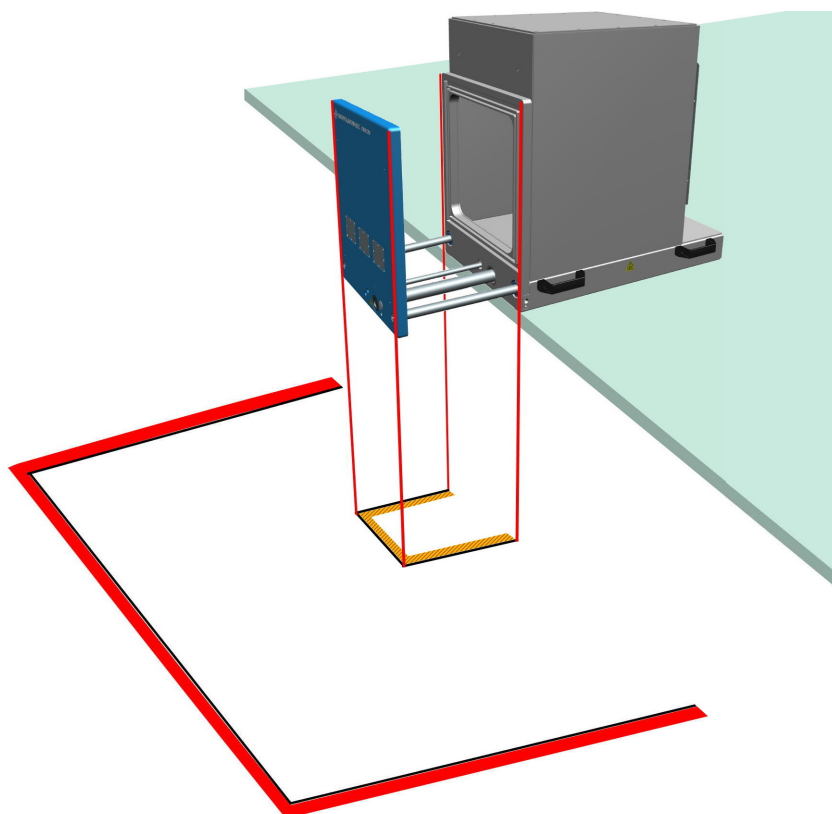
- Una cámara con una puerta operada eléctricamente está diseñada para detenerse y también para abrirse un poco más a una distancia de aproximadamente 1 cm.
- Una cámara con una puerta operada neumáticamente está diseñada para detenerse y también para despresurizar el sistema neumático, dejando la puerta sin fuerza, en el caso de que el tiempo de cierre total exceda los 8 s.

## 6.7 Definición de las zonas de acceso restringido

Afecta solo a cámaras con una puerta accionada neumáticamente o eléctricamente.

Para reducir el riesgo de accidentes causado por el accionamiento de la puerta, defina dos zonas que restrinjan el acceso a la cámara. Establezca reglas exactas sobre quién está autorizado a entrar en una zona y cuándo. Véase el "[Operar la puerta](#)" en la página 13.

- **Zona de la puerta:** el área que ocupa la puerta abierta, incluyendo los accesorios montados en la cara externa de la puerta.  
Cualquier objeto o persona debe **permanecer fuera** de la zona de la puerta durante el accionamiento de la puerta.
- **Zona de trabajo:** un área de 1 m de radio alrededor de la zona de la puerta. La distancia de 1 m garantiza que nadie puede alcanzar la cámara si permanece fuera de la zona de trabajo.  
Se permite el acceso a la zona de trabajo a **un solo usuario** mientras la cámara está conectada a la corriente eléctrica.  
Si más de una persona debe acceder a la zona de trabajo, desconecte primero la cámara de la corriente eléctrica. Véase el "[Desconectar del control y de la corriente eléctrica](#)" en la página 71.



**Figura 6-7: Zonas de acceso restringido marcadas en el suelo**

Zona de la puerta = Líneas de marcado interior; aquí: amarillo y negro

Zona de trabajo = Líneas de marcado exterior; aquí: rojo y negro

### Marcar las zonas de acceso restringido

1. Asegúrese de que la cámara está montada firme y está conectada a las fuentes de suministro.
2. Aléjese hacia la izquierda o derecha de la cámara.
3. Asegúrese de que queda un espacio libre de 40 cm enfrente de la puerta.
4. Pulse el botón para abrir la puerta. Véase el [capítulo 7.3, "Accionar la puerta"](#), en la página 42.
5. Marque la zona de la puerta en el suelo debajo de la puerta abierta de la cámara, como se muestra en [figura 6-7](#).  
Si hay accesorios, como, por ejemplo, conexiones de paso, en la puerta de la cámara, estos accesorios amplían la zona de la puerta. Marque la zona de la puerta según el tamaño actual.
6. Cierre la puerta como se describe en el [capítulo 7.3.5, "Cerrar la puerta automática"](#), en la página 46.
7. Asegúrese de que nadie vuelve a abrir la puerta.

8. Marque la zona de trabajo en el suelo a una distancia de 1 m fuera de la *zona de la puerta*. Véase el [figura 6-7](#).
9. Si las zonas de trabajo de las cámaras adyacentes se solapan o se tocan unas con las otras, establezca un conjunto adicional de reglas de seguridad para regular el trabajo en las cámaras adyacentes. Recomendamos dejar espacio suficiente entre cámaras para que se puedan establecer zonas de trabajo individuales.
10. Si traslada la cámara a otra ubicación, vuelva a marcar las zonas en el suelo.

## 7 Operación

Familiarícese con los riesgos residuales y las situaciones potencialmente peligrosas.

Véase [capítulo 2.2, "Riesgos residuales"](#), en la página 10 y [capítulo 2.3, "Situaciones potencialmente peligrosas"](#), en la página 11.

La operación de la cámara consiste en las actividades descritas en los siguientes sub-capítulos:

• <a href="#">Activar la cámara</a> .....	40
• <a href="#">Desactivar la cámara</a> .....	41
• <a href="#">Accionar la puerta</a> .....	42
• <a href="#">Colocar un dispositivo en la cámara</a> .....	48
• <a href="#">Conectar un dispositivo bajo prueba</a> .....	52
• <a href="#">Preparación para el final de turno</a> .....	53

### 7.1 Activar la cámara

Como prerrequisito, asegúrese de que se llevan a cabo todas las instrucciones descritas en el [capítulo 6, "Instalación y puesta en servicio"](#), en la página 26.

#### Activar la cámara

Al conectar la cámara a la corriente eléctrica, esta se activa. No tiene un interruptor [ON / OFF] independiente.

1. **¡ATENCIÓN!** El movimiento inicial de la puerta automatizada puede causar lesiones. Cuando conecte la cámara a la corriente eléctrica, es posible que la puerta operada neumáticamente se mueva de forma abrupta. Para evitar el movimiento inintencionado de la puerta al activarse por primera vez, tome la siguiente medida de seguridad.

Si la cámara tiene una puerta accionada por un sistema **neumático**, empuje la puerta hasta que esté completamente cerrada.



2. Conecte el conector de CC de la fuente de alimentación (incluida en la entrega) al conector de fuente de alimentación de 24 V CC, véase ["Preparar la conexión a la corriente eléctrica"](#) en la página 34.

La [figura 7-1](#) muestra las conexiones resultantes.

La cámara está activada.

3. Si la cámara tiene una puerta accionada por un **sistema eléctrico**, ábrala pulsando el botón que abre la puerta ([figura 4-1](#)). Espere hasta que la puerta esté completamente abierta. Esto puede durar más de lo habitual, porque la cámara usa el primer ciclo de apertura-cierre para referenciar las posiciones de la puerta:
  - a) Si de un principio la puerta está cerrada durante el arranque, esta se abre lentamente hasta que está completamente abierta.

- b) Si de un principio la puerta está abierta durante el arranque, la cámara usa la posición abierta para referenciar, con poco movimiento, solo.



Figura 7-1: Conector de fuente de alimentación [X1] 24 V CC (centro)

En la [figura 7-1](#), el panel de control y alimentación (marcado con el número 5 en la [figura 4-2](#)) no está conectado a un sistema de control remoto vía Ethernet [X2] o una interfaz serial [X3]. En este ejemplo, el panel de control y alimentación no tiene un enchufe de acoplamiento rápido [P1] para aire comprimido, por lo tanto, la puerta de la cámara no está operada por un sistema neumático.



### Arranque sin suministro de aire comprimido

Una cámara con puerta accionada neumáticamente también arranca, una vez se haya conectado la fuente de alimentación eléctrica, independientemente del suministro de aire comprimido. Sin embargo, para accionar una cámara con sistema neumático se requiere el aire comprimido. Sin el suministro de aire comprimido, la cámara emite un mensaje de error y desactiva el mecanismo de apertura de la puerta.

Para reactivar el mecanismo de apertura de la puerta, desconecte la fuente de alimentación eléctrica y habilite el suministro de aire comprimido (conectándolo o encendiéndolo). A continuación, conecte la fuente de alimentación eléctrica y proceda tal como se describe en el [capítulo 7.1, "Activar la cámara"](#), en la página 40.

## 7.2 Desactivar la cámara

Si desconecta la cámara de la corriente eléctrica, esta se desactiva. No tiene un interruptor [ON / OFF] independiente.

**Desactivar la cámara**

1. Desconéctela de la fuente de alimentación eléctrica.
2. Si la cámara tiene una puerta operada neumáticamente, también se desconecta el sistema neumático (véase ["Desconectar la cámara del aire comprimido"](#) en la página 71).
3. Si desactiva la cámara durante un largo periodo de tiempo, recomendamos des-tensar la junta de la puerta abriendo manualmente la puerta de la cámara (la distancia que quiera), véase el [capítulo 5.5, "Almacenamiento"](#), en la página 25.

**Desactivación de emergencia**

Véase el [capítulo 3, "Emergencias"](#), en la página 16.

## 7.3 Accionar la puerta

Este capítulo describe el control manual de la puerta mediante un mango o pulsando el botón de la puerta (marcado con el número 6 en [figura 4-1](#)).

Para el control remoto del accionamiento de la puerta, consulte el [capítulo 8.3, "Comandos de accionamiento de la puerta"](#), en la página 58. Si el software de un sistema de pruebas envía los comandos de control de la puerta, el manejo del dispositivo bajo prueba también puede ser automatizado por un sistema que reemplace las tareas de un operador humano.

- [Indicación de estado de la puerta](#)..... 42
- [Abrir la puerta accionada manualmente](#)..... 43
- [Cerrar la puerta accionada manualmente](#)..... 44
- [Abrir la puerta automática](#)..... 45
- [Cerrar la puerta automática](#)..... 46
- [Procedimiento cuando el LED está parpadeando](#)..... 47

### 7.3.1 Indicación de estado de la puerta

El LED de debajo del botón de la puerta ([figura 7-6](#)) indica el estado de la puerta de la siguiente manera:

LED	Estado de la cámara y de la puerta
Luz verde	La puerta se encuentra completamente <b>cerrada</b> y la cámara está preparada para iniciar una medición.
Luz roja	La puerta está <b>abierta</b> o bien se está abriendo o cerrando en este preciso instante.
Luz roja parpadeante	Error, véase <a href="#">Procedimiento cuando el LED está parpadeando en la página 47</a> .
Sin luz	La cámara está desconectada de la corriente eléctrica.

Para consultar el estado de la puerta de manera remota, utilice el comando `DOOR?`.

### 7.3.2 Abrir la puerta accionada manualmente

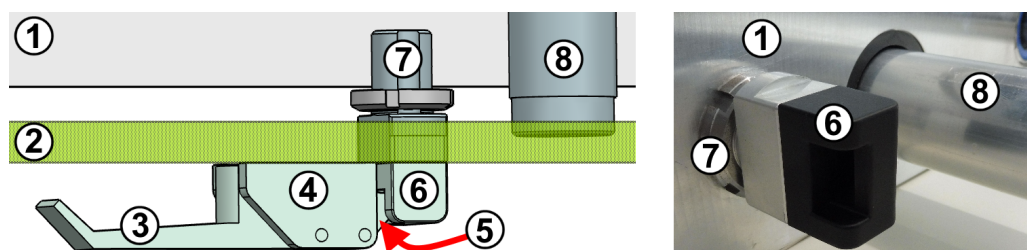
Aplica solo para cámaras con la opción R&S CMQ-B22C para la abertura y el cierre **manuales** de la puerta.

La puerta de estas cámaras tiene un mango con mecanismo de cierre de palanca over-center, pero sin accionamiento eléctrico o neumático. Por consecuencia, no puede activar un movimiento automático de la puerta.

Aunque el botón de la puerta (marcado con el número 6 en [figura 4-1](#)) no abra ni cierre la puerta, hay disponibles las siguientes funciones:

- El LED de debajo del botón indica el estado de la puerta; véase [capítulo 7.3.1, "Indicación de estado de la puerta"](#), en la página 42.
- Si la cámara está equipada con la opción R&S CMQ-B221H para una mayor eficiencia del blindaje (véase ["Imanes para un cierre de la puerta más fuerte"](#) en la página 47), podrá desactivar los electroimanes que mejoran la fuerza de cierre pulsando el botón cuando la puerta está cerrada .

Los componentes del mecanismo de cierre de palanca se muestran en [figura 7-2](#):



**Figura 7-2: Vista superior de la sección transversal del mecanismo de cierre de palanca over-center (izquierda) e imagen detallada (derecha)**

- 1 = Pared frontal de la cámara
- 2 = Puerta (aquí se muestra semitransparente)
- 3 = Mango del mecanismo de cierre de palanca over-center
- 4 = Soporte de la palanca del mecanismo de cierre de palanca over-center
- 5 = Lengüeta de cierre
- 6 = Bloque de retención para la lengüeta
- 7 = Fijación del bloque de retención en la pared de la cámara
- 8 = Conducto de cables hacia la cadena energética

#### Para abrir la puerta manualmente

1. Abra el mango de la posición 1 a la 2 en [figura 7-4](#).  
Se libera la fuerza fuerte de cierre del mecanismo de la puerta.
2. Siga abriendo el mango de la posición 2 a la 3 en [figura 7-4](#).  
La lengüeta se desengancha del bloque de retención.
3. Si la cámara está equipada con la opción R&S CMQ-B221H para una mayor eficiencia del blindaje, pulse el botón de la puerta.

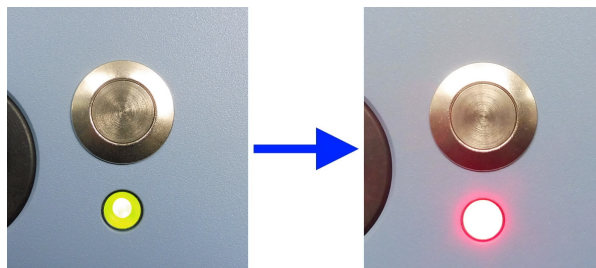
Los electroimanes integrados para una mejor fuerza de cierre están desbloqueados.

En una cámara manual sin esta opción, pulsar el botón no tiene ningún efecto.

4. Tire de la puerta manualmente.

El LED luce en rojo cuando el resquicio de la puerta es superior a 8 mm.

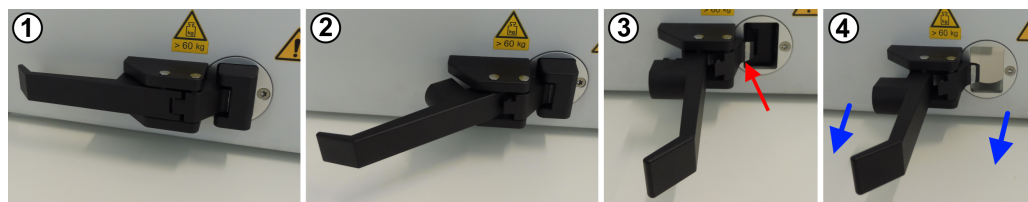
En una cámara con la opción R&S CMQ-B221H, el LED luce en rojo cuando el resquicio de la puerta es superior a 0,3 mm.



**Figura 7-3:** El LED luce en verde cuando la puerta está cerrada (izquierda) y luce en rojo cuando la puerta está abierta (derecha)

El bloque de retención, que está montado en la pared de la cámara, permanece donde está y desaparece por el agujero de la puerta, cuando la puerta se desplaza hacia delante.

El procedimiento de abertura finaliza cuando la puerta alcanza el tope frontal.



**Figura 7-4:** Procedimiento de abertura manual

1 = Mango en posición paralela: la cámara está cerrada y firmemente bloqueada

2 = Mango en posición semiabierto: se libera la fuerza de cierre mecánica

3 = Mango en posición totalmente abierto: la lengüeta está desbloqueada (flecha roja)

4 = Mango en posición totalmente abierto: tire de la puerta para abrirla en la dirección de las flechas azules

### 7.3.3 Cerrar la puerta accionada manualmente

Aplica solo para cámaras con la opción R&S CMQ-B22C para la abertura y el cierre **manuales** de la puerta.

Encontrará una descripción del mecanismo de cierre de palanca over-center en [capítulo 7.3.2, "Abrir la puerta accionada manualmente"](#), en la página 43 del manual de la puerta.

Para más información sobre el mantenimiento de la puerta, véase [capítulo 9.4.2, "Comprobación mensual de la puerta manual"](#), en la página 64.



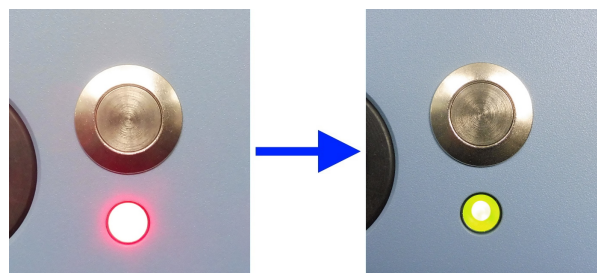
### Para cerrar la puerta manualmente

1. Asegúrese de que no hay obstáculos en el trayecto de la puerta.
2. Asegúrese de que el mango está en la posición totalmente abierta a un ángulo de 90° desde la puerta, tal y como se muestra en las imágenes 3 y 4 en [figura 7-4](#).  
Esta posición evita una colisión entre la lengüeta (marcada con el número 5 en [figura 7-2](#)) y el bloque de retención (6).
3. Empuje la puerta manualmente a su posición de cierre.

La puerta toca la pared de la cámara y el bloque de retención sobresale a través del agujero de la puerta.

El LED luce en verde cuando el resquicio de la puerta es < 8 mm.

Si la cámara está equipada con la opción R&S CMQ-B221H para una mayor eficiencia del blindaje y el resquicio de la puerta es < 8 mm, los electroimanes integrados para una mayor fuerza de cierre están activados. El LED luce en verde cuando el resquicio de la puerta es < 0,3 mm.



*Figura 7-5: El LED luce en rojo cuando la puerta está abierta (izquierda) y luce en verde cuando la puerta está cerrada (derecha)*

4. Mueva el mango de la posición 3 a la 2 en [figura 7-4](#).  
La lengüeta se engancha en el bloque de retención.
5. Siga cerrando el mango de la posición 2 a la 1 en [figura 7-4](#).  
La puerta se cierra con mucha fuerza.

El procedimiento de cierre ha finalizado cuando el mango está en paralelo a la puerta y la lengüeta está enganchada al bloque de retención.

### 7.3.4 Abrir la puerta automática

Afecta solo a cámaras con las siguientes opciones automáticas:

- R&S CMQ-B20B o R&S CMQ-B20C para operación **eléctrica** de la puerta
- R&S CMQ-B21A o R&S CMQ-B21C para operación **neumática** de la puerta

Familiarícese con los riesgos residuales y las situaciones potencialmente peligrosas.

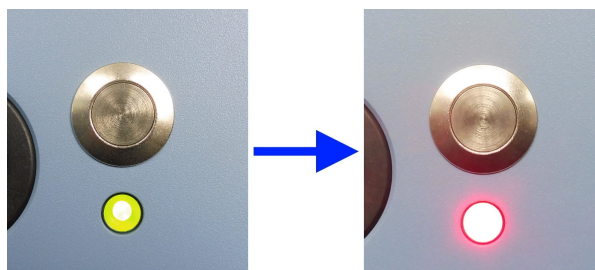
Véase "[Operar la puerta](#)" en la página 13 y [capítulo 6.7](#), "[Definición de las zonas de acceso restringido](#)", en la página 37.



Para abrir la puerta de la cámara, esta debe estar cerrada y el LED que se encuentra en su parte frontal debe estar iluminado en **verde**. Si el LED no está iluminado en verde, consulte el [capítulo 6.5, "Conexión al control y a la corriente eléctrica"](#), en la página 33 y la sección [capítulo 7.1, "Activar la cámara"](#), en la página 40.

1. Pulse el botón encima del LED verde en la puerta cerrada.

El LED se enciende en rojo y la puerta se empieza a abrir.



*Figura 7-6: El LED se enciende en verde cuando la puerta está completamente cerrada (izquierda) y en rojo cuando no está cerrada (derecha)*

**Nota:** Si la cámara está equipada con la opción R&S CMQ-B221H para una mayor eficiencia del blindaje (véase **Nota "Imanes para un cierre de la puerta más fuerte"** en la página 47), pulsando el botón también desactiva los electroimanes que tiran de la puerta para cerrarla.

2. Espere hasta que la puerta esté cerrada por completo y deje de moverse.

Este paso completa el procedimiento de apertura.



Si una puerta operada eléctricamente se detiene durante la apertura, situación que puede ocurrir si tira de la puerta para abrirla, se reactiva la cámara como se describe en [capítulo 7.3.6, "Procedimiento cuando el LED está parpadeando"](#), en la página 47.

### 7.3.5 Cerrar la puerta automática

Afecta solo a cámaras con las siguientes opciones automáticas:

- R&S CMQ-B20B o R&S CMQ-B20C para operación **eléctrica** de la puerta
- R&S CMQ-B21A o R&S CMQ-B21C para operación **neumática** de la puerta

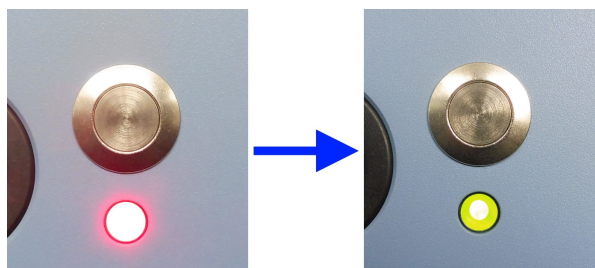
Familiarícese con los riesgos residuales y las situaciones potencialmente peligrosas.



Véase ["Operar la puerta"](#) en la página 13 y [capítulo 6.7, "Definición de las zonas de acceso restringido"](#), en la página 37.

Para cerrar la puerta de la cámara, esta debe estar abierta y el LED que se encuentra en su parte frontal debe estar iluminado en **rojo**. Si el LED está iluminado en rojo pero la puerta no está completamente abierta, consulte el [capítulo 7.1, "Activar la cámara"](#), en la página 40. Si el LED no está iluminado, conecte la cámara a la fuente de alimentación eléctrica; véase el [capítulo 6.5, "Conexión al control y a la corriente eléctrica"](#), en la página 33 y el [capítulo 7.1, "Activar la cámara"](#), en la página 40.

1. Pulse el botón encima del LED rojo en la puerta abierta.  
La puerta empieza a cerrarse.
2. Espere hasta que la puerta esté cerrada por completo.  
El LED se enciende en verde:



*Figura 7-7: El LED se enciende en rojo cuando la puerta está abierta (izquierda) y en verde cuando está completamente cerrada (derecha)*

**Nota:** Imanes para un cierre de la puerta más fuerte. Si la cámara está equipada con la opción R&S CMQ-B221H para una mayor eficiencia del blindaje (nro. de referencia 1540.4014.04), al cerrar la puerta también se activan automáticamente dos electroimanes que se encuentran en las esquinas superiores de la puerta. Estos imanes se activan cuando el resquicio de la puerta es  $< 8$  mm. Los imanes pueden tirar de la puerta para cerrarla con gran fuerza, lo que reduce el resquicio de la puerta y mejora el sellado RF de la puerta. Un sensor de proximidad entre los imanes supervisa este estado de cierre con fuerza y, cuando el resquicio de la puerta es  $< 0,3$  mm, el sensor enciende el LED de debajo del botón de la puerta en verde.

Este paso completa el procedimiento de cierre.



Si, durante el cierre, la puerta se detiene debido a la presencia de un obstáculo en su trayecto, retire el obstáculo y proceda como se describe en el [capítulo 7.3.6, "Procedimiento cuando el LED está parpadeando"](#), en la página 47.

### 7.3.6 Procedimiento cuando el LED está parpadeando

Afecta solo a cámaras con las siguientes opciones automáticas:

- R&S CMQ-B20B o R&S CMQ-B20C para operación **eléctrica** de la puerta
- R&S CMQ-B21A o R&S CMQ-B21C para operación **neumática** de la puerta

Si el LED del botón de la puerta parpadea en rojo, el sistema de control se encuentra en el modo «DOOR STATE ERR» (véase [DOOR?](#) en la página 58) debido a un fallo ocurrido durante la apertura o el cierre de la puerta. La cámara está desactivada. Si esta tiene una puerta operada neumáticamente, el sistema neumático se despresuriza.

#### Reactivar la cámara

1. Si un obstáculo bloquea la puerta, retire el obstáculo.

2. Si la cámara tiene una puerta operada por un sistema eléctrico, empuje la puerta ligeramente para que se cierre.  
Cuando el imán del mecanismo desactivado vuelve a encajar en su lugar suena un chasquido.
3. Si la cámara tiene una puerta operada por un sistema neumático, empuje la puerta hasta que esté completamente cerrada.
4. Pulse el botón de la puerta durante 2 segundos.
5. Suelte el botón (mientras el LED aún esté parpadeando).
6. Espere 3 segundos mientras se produce un reinicio del sistema.  
El LED deja de parpadear y muestra una luz roja continua.
7. **¡ATENCIÓN!** El movimiento inicial de la puerta puede causar lesiones. Cuando reactiva una cámara operada por un sistema neumático, es posible que la puerta se mueva de forma abrupta.  
Vuelva a pulsar el botón de la puerta.
  - Si la puerta está operada eléctricamente, esta se mueve a su posición abierta.
  - Si la puerta está operada neumáticamente, ocurre lo siguiente:
    - El sistema neumático está presurizado.
    - Si la puerta está abierta >8 mm, se desplaza a su posición abierta.
    - Si la puerta está abierta <8 mm, se cierra con alta presión.

Puede proceder con la operación normal de la puerta.

## 7.4 Colocar un dispositivo en la cámara



Familiarícese con los riesgos residuales y las situaciones potencialmente peligrosas.

Véase "[Desplazamiento de la puerta](#)" en la página 11 y "[Operar la puerta](#)" en la página 13.

### Opciones de colocación

Puede colocar su dispositivo en una posición vertical u horizontal en un soporte para dispositivos bajo prueba que está montado en el interior de la puerta o en la caja de la antena. El [tabla 7-1](#) proporciona una visión general de estas opciones.

**Tabla 7-1: Las opciones de colocación por fijación (puerta/caja) y orientación del dispositivo bajo prueba (vertical/horizontal)**

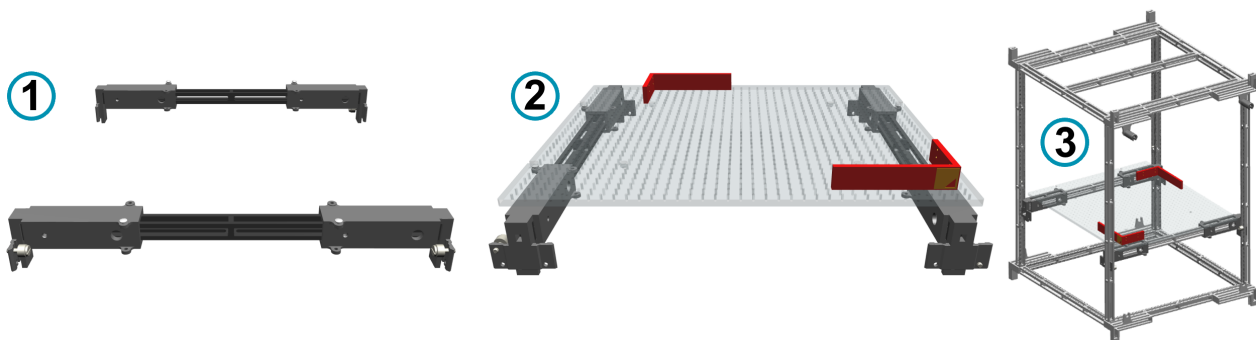
Soporte del dispositivo bajo prueba	Dispositivo en posición vertical	Dispositivo en posición horizontal
<b>Fijado en la puerta</b>	<ul style="list-style-type: none"> <li>Drawer Support 1 + DUT Clamp 1</li> </ul>	<ul style="list-style-type: none"> <li>Drawer Support 1 + Mesa del dispositivo bajo prueba</li> <li>Drawer Support 1 + DUT Clamp 2</li> <li>Drawer Fixture 2</li> </ul>
<b>Fijado en la caja de la antena (marco interno)</b>	<ul style="list-style-type: none"> <li>Inner Support 1 + DUT Clamp 1</li> </ul>	<ul style="list-style-type: none"> <li>Inner Support 1 (incl. mesa del dispositivo bajo prueba)</li> <li>Inner Support 1 + DUT Clamp 2 (requiere configuración con doble placa)</li> </ul>

Únicamente un **usuario experto** está autorizado a montar y configurar los soportes del dispositivo.

Los siguientes capítulos le mostrarán cómo utilizar los diferentes tipos de soportes del dispositivo.

- [Utilización Inner Support 1](#).....49
- [Utilización Drawer Support 1](#).....50
- [Utilización DUT Clamp 1](#).....51
- [Utilización DUT Clamp 2](#).....51
- [Utilización Drawer Fixture 2](#).....52

### 7.4.1 Utilización Inner Support 1



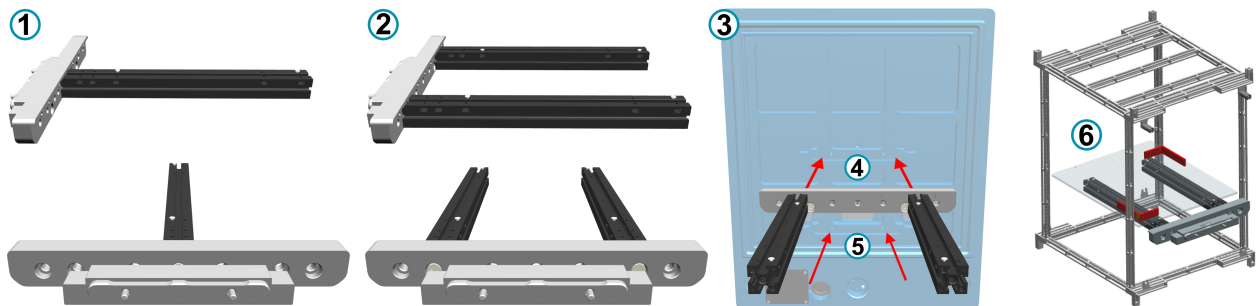
**Figura 7-8: Opción R&S CMQ-B711A «Inner Support 1», nro. de referencia 1537.6310.02**

- 1 = Vista lateral del soporte interno, para ser montado en la caja de la antena  
 2 = Vista frontal con mesa del dispositivo bajo prueba (transparente) y 2 escuadras de tope rectangulares (mostradas aquí en rojo)  
 3 = Soporte interno con mesa del dispositivo bajo prueba y escuadras de tope, montado en la caja de la antena «pura»

«Inner Support 1» (R&S CMQ-B711A) puede transportar un dispositivo bajo prueba de la siguiente manera:

- Directamente en la mesa del dispositivo bajo prueba (incluida en «Antenna Cage» (R&S CMQ-B701A o R&S CMQ-B702A)
- Montado en el soporte DUT Clamp 1

### 7.4.2 Utilización Drawer Support 1



**Figura 7-9: Opción R&S CMQ-B712A «Drawer Support 1», nro. de referencia 1537.6310.02, con adaptador de puerta (gris) y puntales de soporte (negro)**

- 1 = Vista frontal y lateral de Drawer Support 1, configuración con un solo puntal  
 2 = Vista frontal y lateral de Drawer Support 1, configuración con dos puntales  
 3 = Vista trasera con 2 opciones de montaje (4) y (5) en la superficie interna de la puerta de la cámara  
 4 = Posición de montaje superior en la puerta  
 5 = Posición de montaje inferior en la puerta  
 6 = Drawer Support 1 con mesa del dispositivo bajo prueba y escuadras de tope, montado en la puerta (no mostrada) e insertado en la caja de la antena

«Drawer Support 1» (R&S CMQ-B712A) sirve para transportar uno de los siguientes soportes:

- Mesa del dispositivo bajo prueba, incluida con «Antenna Cage» (R&S CMQ-B701A o R&S CMQ-B702A)
- "DUT Clamp 1" (R&S CMQ-B714A)
- "DUT Clamp 2" (R&S CMQ-B715A)
- "Drawer Fixture 2" (R&S CMQ-B719A)

«Drawer Support 1» puede montarse en la puerta de la cámara en la posición superior o inferior, marcado con el número 4 y 5 en la [capítulo 7.4.2, "Utilización Drawer Support 1"](#), en la página 50.



### 7.4.3 Utilización DUT Clamp 1



**Figura 7-10: Opción R&S CMQ-B714A «DUT Clamp 1», nro. de referencia 1537.6255.02**

- 1 = Eleve la lengüeta para soltar la fijación del dispositivo bajo prueba
- 2 = Tornillo para fijar la escuadra inferior
- 3 = «DUT Clamp 1» con dispositivo móvil fijado en posición vertical (vista lateral)
- 4 = «DUT Clamp 1» montada en «Drawer Support 1» (vista superior)

La «DUT Clamp 1» sirve para la carga vertical de un dispositivo bajo prueba de tamaño variable hasta 190 mm x 190 mm x 8 mm.

La «DUT Clamp 1» se puede montar en la cámara encima de la «Drawer Support 1» (véase la parte superior derecha (4) en la [figura 7-10](#)) o en «Inner Support 1».

### 7.4.4 Utilización DUT Clamp 2



**Figura 7-11: Opción R&S CMQ-B715A «DUT Clamp 2», nro. de referencia 1537.6261.02**

- 1 = Configuración con una sola placa, tamaño 336 mm x 159,5 mm, con soporte y varillas de ajuste
- 2 = Configuración con una sola placa en «Drawer Support 1», fijando un dispositivo bajo prueba
- 3 = Configuración con doble placa en «Drawer Support 1», tamaño 336 mm x 319 mm
- 4 = «DUT Clamp 2» (configuración con una sola placa) con un dispositivo bajo prueba, insertado dentro de la cámara (vista superior)

«DUT Clamp 2» sirve para cargar horizontalmente un dispositivo bajo prueba de tamaño variable.

«DUT Clamp 2» se puede montar en una configuración con una sola placa o con doble placa en «Drawer Support 1» (figura 7-10).

#### 7.4.5 Utilización Drawer Fixture 2

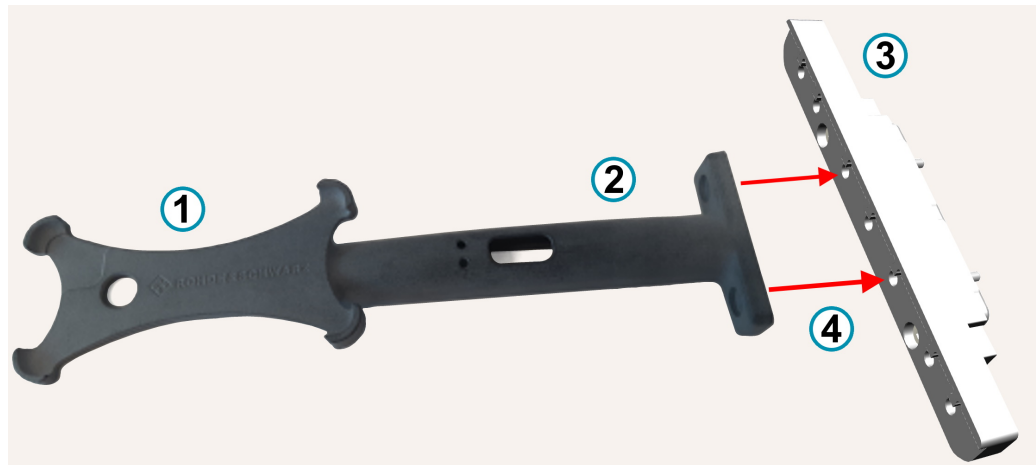


Figura 7-12: Opción R&S CMQ-B719A «Drawer Fixture 2», nro. de referencia 1537.6355.02

- 1 = Soporte para dispositivo inteligente (carga horizontal)
- 2 = Base de fijación
- 3 = Adaptador de la puerta
- 4 = La base de fijación (1, 2) y el adaptador (3) están montados en la puerta de la cámara

La «Drawer Fixture 2» sirve para la carga horizontal de un dispositivo bajo prueba de un tamaño específico: 144.7 mm x 70.7 mm x 8.5 mm, tamaño típico de muchos de los smartphones disponibles en el mercado.

«Drawer Fixture 2» puede montarse en la puerta de la cámara en una posición superior o inferior con la ayuda de la interfaz de la puerta, que permite una posición de montaje a la izquierda, a la derecha o en el centro. La interfaz de la puerta es equivalente a «Drawer Support 1» sin sus 2 puntales de soporte.

### 7.5 Conectar un dispositivo bajo prueba



Familiarícese con los riesgos residuales y las situaciones potencialmente peligrosas.

Véase "[Desplazamiento de la puerta](#)" en la página 11 y "[Operar la puerta](#)" en la página 13.



### Conexiones de paso neumáticas

Opcionalmente las conexiones de paso en la puerta de la cámara permiten traspasar señales de control, señales de RF o alimentación eléctrica a través de la puerta hacia el dispositivo bajo prueba mientras está siendo probado en la cámara.

Estas conexiones de paso tienen conectores interiores y exteriores.

- Cada **usuario** puede conectar un dispositivo bajo prueba a los conectores de paso **interiores** de la puerta, es decir, los conectores encarados hacia el interior de la cámara.
- Solo un **usuario experto** está autorizado a realizar lo siguiente:
  - montar, retirar o reemplazar las conexiones de paso
  - conectar, desconectar o reemplazar los cables de los conectores de paso exteriores

Si conecta su dispositivo bajo prueba a una conexión de paso mediante cables de RF, use cables de RF apantallados y una llave dinamométrica para apretar los conectores.

### Riesgo de daños en el conector de RF y el cable/recomendaciones de par de apriete

Un apriete excesivo de los conectores de RF coaxiales puede dañar los cables y los conectores. Un apriete insuficiente puede provocar que los resultados de medición sean imprecisos.

Utilice siempre una llave dinamométrica adecuada para el tipo de conductor y aplique el par de apriete especificado en la **nota de aplicación 1MA99**, que se encuentra disponible en internet en [www.rohde-schwarz.com](http://www.rohde-schwarz.com). Esta ofrece información adicional sobre el mantenimiento y la manipulación de los conectores de RF.

Para conectores de RF, recomendamos aplicar los siguientes límites de par de apriete:

- **90 N·cm** para conectores **PC** (3,5 mm / 2,92 mm / 2,4 mm / 1,85 mm)

No utilice nunca una llave de boca abierta estándar. Nosotros le ofrecemos llaves dinamométricas para diversos conectores. Encontrará los datos para pedidos en la nota de aplicación 1MA99.

## 7.6 Preparación para el final de turno

Entre periodos de producción, lleve a cabo las siguientes acciones:

1. Abra la puerta de la cámara. Véase el [capítulo 7.3.2, "Abrir la puerta accionada manualmente"](#), en la página 43 o el [capítulo 7.3.4, "Abrir la puerta automática"](#), en la página 45.

Al abrir la puerta se destensa la junta y se mantiene la eficiencia de su blindaje de RF, véase el [capítulo 5.5, "Almacenamiento"](#), en la página 25.

2. Desactive la cámara. Véase el [capítulo 7.2, "Desactivar la cámara"](#), en la página 41.

## 8 Comandos de control remoto

Cada **usuario** exceptuando el **operador** está autorizado a utilizar todos los comandos de control remoto.

Por ser un **operador**, está autorizado a utilizar únicamente los comandos de control remoto en el [capítulo 8.3, "Comandos de accionamiento de la puerta"](#), en la página 58.

Familiarícese con los riesgos residuales y las situaciones potencialmente peligrosas.

Véase [capítulo 2.2, "Riesgos residuales"](#), en la página 10 y [capítulo 2.3, "Situaciones potencialmente peligrosas"](#), en la página 11.



### Riesgo de lesionar a otra persona

Durante la operación remota, nadie está autorizado a entrar en el área de trabajo. Asegúrese de ello observando en todo momento el área de trabajo delante de la cámara. Véase ["Operar la puerta"](#) en la página 13 y [figura 6-7](#).

### Protocolo de comandos

Para enviar los comandos de control remoto (RC) al módulo RC de la cámara, debe utilizar caracteres ASCII.

- Si utiliza la interfaz serial **RS-232** para comunicar los comandos, ajuste el puerto UART mediante una herramienta de terminal de la siguiente manera:
  - Velocidad en baudios: 115200 bps
  - Longitud de palabra: 8 bit
  - Paridad: ninguna
  - Stop: 1 bit
  - Control de flujo: ninguno
  - Datos de entrada de eco: ninguno
- Si utiliza la interfaz **LAN**, puede enviar comandos RC vía el protocolo TCP/IP o VISA, utilizando la [dirección IP](#) de la cámara o el [nombre de host](#).
  - Para controlar la cámara vía LAN se requiere que se especifique el puerto 5000
  - El DHCP (dynamic host configuration protocol) está ajustado por defecto

Para seleccionar el modelo de dirección, utilice el comando `NET:DHCP`.

Los cambios en el estado de conexión LAN se comunican a través de la interfaz RS-232:

- Conexión Ethernet establecida: "ETH link up"  
Conexión Ethernet interrumpida, por ejemplo cuando se desconecta el cable LAN: "ETH link down"

Antes de cambiar la interfaz, recomendamos desconectar la cámara de la corriente. Tras restablecer una conexión de control, active la cámara como se describe en el [capítulo 7.1, "Activar la cámara"](#), en la página 40.

### Sintaxis de comando

Los comandos de control remoto **no** son compatibles con la sintaxis SCPI.

El módulo RC utiliza "\r" (retorno de carro, CR, carácter ASCII 13) como carácter de terminación. No es posible ninguna otra configuración. Por lo tanto, debe enviar "\r" desde su cliente al módulo RC al final de cada comando. Si el módulo RC responde a un comando remoto, este envía "\r" al final de la respuesta.

Encontrará una descripción de todos los comandos y respuestas en los siguientes capítulos.

### Errores

Si el módulo RC detecta un error de sintaxis en un comando o si este no puede abrir o cerrar la puerta, este responde con una sentencia `ERR`.

### Formato numérico

Todos los números enviados y recibidos en los comandos de comunicación con la cámara utilizan un punto como separador decimal (carácter ASCII `2Ehex`).

Este capítulo describe todos los comandos de control remoto disponibles:

• <a href="#">Comandos comunes</a> .....	55
• <a href="#">Comandos de configuración remota</a> .....	56
• <a href="#">Comandos de accionamiento de la puerta</a> .....	58
• <a href="#">Comandos de operación del relé</a> .....	60
• <a href="#">Lista de comandos</a> .....	61

## 8.1 Comandos comunes

Cada [usuario](#) exceptuando el [operador](#) está autorizado a utilizar estos comandos.

Los siguientes comandos permiten la comunicación básica y las consultas.

<a href="#">*IDN?</a> .....	55
<a href="#">RESET</a> .....	55
<a href="#">MODEL?</a> .....	56
<a href="#">STAT?</a> .....	56

---

#### \*IDN?

Identificación

Muestra la identificación del instrumento.

**Empleo:** Solo consulta

---

#### RESET

**Empleo:** Solo configuración

Reinicia el módulo RC. También redirige a la pantalla de inicio con una sinopsis de los comandos disponibles únicamente a través de la interfaz RS-232.

No confundir con \*RST.

---

### MODEL?

Consulta el nombre de modelo, la versión de firmware y la fecha de lanzamiento del firmware de la cámara.

**Ejemplo:** MODEL?  
**Respuesta:**  
 CMQ200  
 FW Version: 1.3.0  
 DATE: 2020.04.18

**Empleo:** Solo consulta

---

### STAT?

Consulta la información estadística relacionada con la vida completa de la cámara:

- Contador de horas operativas
- Contador de ciclos de la puerta

**Ejemplo:** STAT?  
**Respuesta:**  
 RUNTIME=13;CYCLES=246  
 La cámara ha sido operada durante 13 horas y ha realizado 246 ciclos de apertura/cierre.

**Empleo:** Solo consulta

## 8.2 Comandos de configuración remota

Cada **usuario** exceptuando el **operador** está autorizado a utilizar estos comandos.

Los siguientes comandos permiten configurar la interfaz de control remoto.

NET?.....	56
NET:DHCP.....	57
NET:<IP>:<NETMASK>:<GATEWAY>.....	57
NET:HN:<hostname>.....	58

---

### NET?

Consulta la configuración de red actual de la cámara.

**Ejemplo:** NET?

**Respuesta:**  
 AM=DHCP:HOSTNAME=CMQ:IP=192.168.78.4:  
 NETMASK=255.255.255.0:GATEWAY=192.168.78.1  
 En este ejemplo, el modelo de dirección (AM) es DHCP, por lo tanto, no ESTÁTICO, véase [NET:DHCP](#).  
 El nombre de host es CMQ.  
 La dirección IP es 192.168.78.4  
 La máscara de red es 255.255.255.0  
 La pasarela es 192.168.78.1

**Empleo:** Solo consulta

Si el modelo de dirección (AM) es ESTÁTICO, se omite la parte del nombre de host de la cadena de respuesta.

### NET:DHCP <Boolean>

Ajusta el modelo de dirección (AM) a la configuración de red estática (STATIC) o al protocolo de control host dinámico (DHCP).

Para consultar la configuración de red, utilice el comando [NET?](#).

En el estado original de entrega, el módulo RC está configurado para DHCP.

El uso del DHCP solo es funcional si la red proporciona un servidor de nombres de dominio (DNS).

#### Parámetros:

<Boolean>                   **1**  
 Activa el DHCP para especificar automáticamente la dirección IP, máscara de red y pasarela.

**0**  
 Desactiva el DHCP, lo que requiere una configuración de red estática. Debe especificar la dirección IP, máscara de red y pasarela utilizando el comando [NET:<IP>:<NETMASK>:<GATEWAY>](#).

**Empleo:** Solo configuración

### NET:<IP>:<NETMASK>:<GATEWAY>

Ajusta la configuración de red estática, si usted ha desactivado el DHCP, véase el [NET:DHCP](#).

Para consultar los ajustes de red, utilice el comando [NET?](#).

#### Parámetros:

<IP>                           Especifica la dirección IP en formato "000.000.000.000".  
 El puerto IP por defecto es "5000".

<NETMASK>                   Especifica la máscara de red, normalmente "255.255.255.000".

<GATEWAY>                   Especifica la pasarela en formato "000.000.000.000".

**Ejemplo:** NET:192.168.78.4:255.255.255.000:192.168.78.1  
**Empleo:** Solo configuración

---

#### NET:HN:<hostname>

Configura un nombre de host opcional que puede utilizar en lugar de la dirección IP.

El uso de un nombre de host es funcional solo en el modo DHCP, véase el [NET:DHCP](#).

Sintaxis: puede utilizar dígitos del 0 al 9 y letras de la «a» a la «z» o de la «A» a la «Z». La diferencia entre letras mayúsculas y minúsculas se ignora. Puede utilizar guiones ("-"), pero nunca al principio o al final del nombre de host. No está permitido el uso de caracteres especiales o espacios en blanco, aunque el módulo RC no compruebe la validez de los caracteres introducidos.

Si se ha configurado el nombre de host satisfactoriamente, el módulo RC emite la respuesta «OK».

Si utiliza el comando sin introducir caracteres para el nombre de host, el módulo RC emite la respuesta «ERR».

#### Parámetros:

<hostname> El nombre de host por defecto es "CMQ-123456", donde el número de seis dígitos es el número de serie de la cámara. Por ejemplo, «CMQ-100123».

**Empleo:** Solo configuración

## 8.3 Comandos de accionamiento de la puerta



Familiarícese con los riesgos residuales y las situaciones potencialmente peligrosas.

Véase "[Operar la puerta](#)" en la página 13 y "[Riesgo de lesionar a otra persona](#)" en la página 54.

DOOR?.....	58
OPEN.....	59
CLOSE.....	59

---

#### DOOR?

Consulta el estado de la puerta de la cámara.

**Ejemplo:** DOOR?  
Posibles respuestas:  
OPEN: ya se ha abierto la puerta por completo.  
CLOSED: ya se ha cerrado la puerta por completo. Si la cámara está equipada con la opción R&S CMQ-B221H para una mayor eficiencia del blindaje (nro. de referencia 1540.4014.04), solo se emite la respuesta CLOSED si el resquicio de la puerta es < 0,3 mm.  
PENDING: la puerta se está abriendo o cerrando en este momento; detalles: véanse a continuación.  
UNDEFINED: estado de la puerta desconocido.  
DOOR STATE ERR: la puerta se encuentra en el estado de error; véase [capítulo 10, "Localización y reparación de averías"](#), en la página 69.

**Empleo:** Solo consulta

Tenga en cuenta que PENDING se envía como respuesta a la consulta DOOR? únicamente si ha activado la operación de apertura o cierre pulsando el botón de la puerta. Si ha activado el accionamiento de la puerta con los comandos OPEN o CLOSE, nunca se recibirá la respuesta PENDING para la consulta DOOR?.

---

## OPEN

Afecta solo a cámaras con una puerta accionada neumáticamente o eléctricamente.

Antes de abrir la puerta por control remoto, asegúrese de que no hay nadie en la zona de trabajo; véase [figura 6-7](#).

OPEN abre la puerta de la cámara e informa del estado.

- Si la puerta ya está abierta cuando envía el comando, el módulo RC envía OPEN
- Si la puerta está cerrada o no está abierta completamente cuando envía el comando, el módulo RC primero envía PENDING y después
  - OPEN, cuando la puerta se ha abierto por completo
  - ERR, si la puerta no se ha abierto por completo en el tiempo esperado  
El tiempo esperado es de 8 s.

Para consultar el estado en cualquier momento, utilice el comando DOOR?.

**Empleo:** Evento

---

## CLOSE

Afecta solo a cámaras con una puerta accionada neumáticamente o eléctricamente.

Antes de cerrar la puerta por control remoto, asegúrese de que no hay nadie en la zona de trabajo; véase [figura 6-7](#).

CLOSE cierra la puerta de la cámara y emite el estado.

- Si la puerta ya está cerrada cuando envía el comando, el módulo RC envía `CLOSED`
- Si la puerta está abierta o no está cerrada completamente cuando envía el comando, el módulo RC primero envía `PENDING` y después
  - `CLOSED`, cuando la puerta se ha cerrado por completo
  - `ERR`, si la puerta no se ha cerrado por completo en el tiempo esperado  
El tiempo esperado es de 8 s.

Para consultar el estado en cualquier momento, utilice el comando `DOOR?`.

**Empleo:** Evento

## 8.4 Comandos de operación del relé

Cada **usuario** exceptuando el **operador** está autorizado a utilizar estos comandos.

La cámara tiene seis relés SP6T en la parte trasera, marcados con el número (4) en la [figura 4-2](#). Los siguientes comandos permiten operar los relés.

<code>ROUTE:CLOSE&lt;list&gt;</code> .....	60
<code>RELAY?</code> .....	61
<code>*RST</code> .....	61

---

### `ROUTE:CLOSE<list>`

Conmuta un relé seleccionado a un canal seleccionado (o puerto) y envía una respuesta con el estado conmutado.

#### **Parámetros:**

`<list>` (@A1(0r0c))  
 Selecciona el relé y el canal. La sintaxis requiere todos los paréntesis y los caracteres «@A1», que direccionan el módulo que controla los seis relés.

**r**  
 Número de relé, r = 1 - 6 (no omita el "0" en 01 - 06).

**c**  
 Número de canal o puerto del relé SP6T, c = 1 - 6 (no omita el "0" en 01 - 06).

Puede conmutar los 6 relés en el mismo comando, utilizando la siguiente sintaxis: `ROUTE:CLOSE (@A1 (0r0c, . . . , 0r0c))`

#### **Ejemplo:**

`ROUTE:CLOSE (@A1 (0204))`  
 Conmuta el relé 2 al canal 4, por lo tanto, el puerto común [C] del segundo relé se conecta al puerto marcado [4].  
 El controlador envía una respuesta: `OK (RELAY2:CHANNEL4)`

**Empleo:** Solo configuración



**RELAY?**

Consulta el estado de los 6 relés (determinado por el comando `ROUTE:CLOSE<list>`).

- Cada relé está o bien conectado o bien desconectado
- Si un relé está conectado, este puede tener 0 o 1 canal activo

**Ejemplo:**

```
RELAY?
```

**Respuesta:**

```
RELAY1=CONNECTED:CHANNEL1=ACTIVE
RELAY2=CONNECTED:CHANNEL3=ACTIVE
RELAY3=DISCONNECTED
RELAY4=DISCONNECTED
RELAY5=CONNECTED:NO ACTIVE CHANNEL
RELAY6=DISCONNECTED
```

**Empleo:**

Solo consulta

**\*RST****Empleo:**

Solo configuración

Reinicia los canales de todos los relés a la configuración por defecto y emite la respuesta OK.

La configuración por defecto es `CONNECTED:NO ACTIVE CHANNEL`.

No confundir con `RESET`.

## 8.5 Lista de comandos

*IDN?.....	55
*RST.....	61
CLOSE.....	59
DOOR?.....	58
MODEL?.....	56
NET:<IP>:<NETMASK>:<GATEWAY>.....	57
NET:DHCP.....	57
NET:HN:<hostname>.....	58
NET?.....	56
OPEN.....	59
RELAY?.....	61
RESET.....	55
ROUTE:CLOSE<list>.....	60
STAT?.....	56

## 9 Inspección y mantenimiento

Familiarícese con los riesgos residuales y las situaciones potencialmente peligrosas.

Véase [capítulo 2.2, "Riesgos residuales"](#), en la página 10 y [capítulo 2.3, "Situaciones potencialmente peligrosas"](#), en la página 11.

La cámara no tiene ajustes predefinidos de fábrica.

- [Intervalos recomendados](#).....62
- [Inspecciones de seguridad regulares](#)..... 63
- [Preparación de la cámara para el mantenimiento](#)..... 63
- [Realizar tareas de mantenimiento](#)..... 63

### 9.1 Intervalos recomendados

Para garantizar el funcionamiento seguro y mantener la disponibilidad funcional y el largo ciclo de vida de la cámara, lleve a cabo las tareas de inspección y mantenimiento según lo previsto:

**Tabla 9-1: Inspección y mantenimiento programados**

Intervalo de mantenimiento	Tareas de mantenimiento
Diario	<a href="#">"Ensayo de seguridad diario"</a> en la página 63 <a href="#">capítulo 9.4.1, "Ensayo funcional diario"</a> , en la página 64
Semanal	<a href="#">capítulo 9.4.3, "Comprobar el absorbente"</a> , en la página 66
Mensual/cada 1500 ciclos	<a href="#">capítulo 9.4.2, "Comprobación mensual de la puerta manual"</a> , en la página 64
Cada 100 000 ciclos	<a href="#">capítulo 9.4.5, "Limpieza de la junta"</a> , en la página 67
En caso necesario	<a href="#">capítulo 9.4.4, "Limpieza de la cámara"</a> , en la página 66
Cada vez que calibre los instrumentos de medición	<a href="#">capítulo 9.4.6, "Calibración del sistema"</a> , en la página 68
Una vez al año	<a href="#">"Ensayo de seguridad anual"</a> en la página 63

Los intervalos en la [tabla 9-1](#) se recomiendan para un uso de la cámara de 160 horas operativas al mes. Si opera la cámara durante más horas, adapte los intervalos de mantenimiento consecuentemente.

## 9.2 Inspecciones de seguridad regulares

### Ensayo de seguridad diario

- ▶ Antes de su puesta en funcionamiento, compruebe que el mecanismo de desactivación automática de emergencia de la puerta funcione correctamente. Véase el [capítulo 6.6, "Comprobación de los sistemas de seguridad"](#), en la página 36.

### Ensayo de seguridad anual

Esta comprobación solo debe ser llevada a cabo por el Rohde & Schwarz [personal de servicio](#).

Debido al desgaste habitual, el rendimiento de cualquier sistema puede disminuir con el paso del tiempo. Esta disminución del rendimiento también puede perjudicar la seguridad del sistema. Para prevenir cualquier riesgo, recomendamos llevar a cabo un ensayo de seguridad y rendimiento regular de la cámara una vez al año.

## 9.3 Preparación de la cámara para el mantenimiento

Antes de llevar a cabo cualquier tarea de mantenimiento descrita en el [capítulo 9.4, "Realizar tareas de mantenimiento"](#), en la página 63, siga los siguientes pasos.

1. Asegúrese de que nadie utiliza la cámara durante el mantenimiento. Siga los pasos estipulados en su empresa para este propósito.
2. Si la cámara opera eléctricamente, abra la puerta. Véase el [capítulo 7.3.4, "Abrir la puerta automática"](#), en la página 45.
3. Desactive la cámara. Véase el [capítulo 7.1, "Activar la cámara"](#), en la página 40.
4. Si la cámara opera neumáticamente, desconéctela del suministro de aire comprimido. Véase el ["Desconectar la cámara del aire comprimido"](#) en la página 71.
5. Si necesita trasladar la cámara a una ubicación nueva para realizar el mantenimiento, siga las instrucciones en ["Levantar y trasladar correctamente"](#) en la página 23.

## 9.4 Realizar tareas de mantenimiento

Los intervalos recomendados se listan en [tabla 9-1](#).

### 9.4.1 Ensayo funcional diario

#### Comprobar la junta de la puerta

1. Comprobar si hay suciedad en la junta de la puerta o si esta presenta daños o desgaste. Encontrará más información acerca de cómo aumentar la vida útil de la junta en [capítulo 5.5, "Almacenamiento"](#), en la página 25.
2. Si la junta está sucia, límpiela como se describe en el [capítulo 9.4.5, "Limpieza de la junta"](#), en la página 67.
3. Si la junta presenta desgaste o daños visibles, póngase en contacto con el servicio de atención al cliente de Rohde & Schwarz para sustituirla; véase [capítulo 10.2, "Entrar en contacto con el servicio de Asistencia al cliente"](#), en la página 69.

#### Comprobar el sistema neumático

Esta comprobación solo debe ser llevada a cabo por el [personal de mantenimiento](#).

Afecta solo a cámaras con puertas operadas neumáticamente.

1. Compruebe los tubos y acoplamientos de presión:
  - a) Haga una inspección visual del sistema de suministro de aire comprimido.
  - b) Escuche si hay alguna fuga.
2. Si los tubos o acoplamientos de presión presentan algún defecto, reemplácelos.

#### Comprobar el equipamiento de prueba

Esta comprobación solo debe ser llevada a cabo por el [personal de mantenimiento](#).

1. Compruebe las antenas, cables y conectores acoplando las mediciones de una antena a las otras. Por ejemplo, si hay instaladas seis antenas:
  - a) Envíe una señal de RF a la antena #1.
  - b) Mida la señal en la antena #2.
  - c) Envíe la misma señal de RF a la antena #2.
  - d) Mida la señal en la antena #3.
  - e) Proceda de la misma manera con el resto de antenas, cables y conectores.Puede automatizar este procedimiento dependiendo de su equipo de medición y el sistema de prueba. Otra forma de realizar la comprobación es realizando una medición de los parámetros S11 en todos los puertos de RF de la cámara.
2. Si parece que una o más antenas, cables o conectores no funcionan correctamente, pida a un [usuario experto](#) para que resuelva el problema.

### 9.4.2 Comprobación mensual de la puerta manual

Aplica solo para cámaras con la opción R&S CMQ-B22C para la abertura y el cierre **manuales** de la puerta.

Compruebe la puerta cada 1500 ciclos de cierre o cada mes, lo primero que ocurra.



### Desgaste mecánico

El mecanismo de cierre de palanca over-center de la puerta accionada manualmente se puede desgastar a lo largo del tiempo, lo que provoca un resquicio mayor de la puerta que compromete la eficacia del blindaje de la cámara.

#### Para comprobar el mecanismo de la puerta

Esta comprobación solo debe ser llevada a cabo por el [personal de mantenimiento](#).

1. Compruebe si la lengüeta de cierre y el bloque de retención ([figura 7-2](#)) están lubricados.
2. Si las superficies de estas partes que se tocan entre sí no están lubricadas, proceda de la siguiente manera:
  - a) Limpie las superficies de contacto con alcohol y un paño sin pelusas.
  - b) Aplique una gota de grasa a la superficie de contacto del bloque de retención
3. Cierre la puerta tal y como se describe en [capítulo 7.3.3, "Cerrar la puerta accionada manualmente"](#), en la página 44.
4. En cada uno de las cuatro esquinas de la puerta, mida el ancho del espacio entre la puerta y la placa frontal de la cámara que mira hacia la puerta.  
Por ejemplo, utilice un medidor de espesor para medir el ancho del resquicio.  
[figura 9-1](#) muestra las cuatro posiciones de medición.
5. Si la cámara está equipada con la opción R&S CMQ-B221H para una mayor eficiencia del blindaje, proceda de la siguiente manera (de lo contrario, sátese este paso):
  - a) Si en alguna de las dos esquinas **inferiores**, el ancho del resquicio de la puerta es superior a **0,3 mm**, deje que un [usuario experto](#) reajuste la lengüeta tal y como se describe en el [Manual de configuración](#).
  - b) Si en alguna de las dos esquinas **superiores**, el ancho del resquicio de la puerta es superior a **0,3 mm**, deje que el Rohde & Schwarz de [personal de servicio](#) compruebe los electroimanes o el sensor de proximidad y, si es necesario, los sustituya.
  - c) Repita los pasos [paso 4](#) - [paso 5](#) hasta que el sea inferior a 0,3 mm en las cuatro esquinas.
6. En una cámara sin la opción de mayor eficiencia del blindaje, si en alguna de las **cuatro** esquinas el resquicio de la puerta es superior a **0,6 mm**, proceda de la siguiente manera:
  - a) Deje que un [usuario experto](#) reajuste la lengüeta tal y como se describe en el [Manual de configuración](#).
  - b) Repita los pasos [paso 4](#) - [paso 6](#) hasta que el resquicio sea inferior a 0,6 mm en las cuatro esquinas.

**Tip:** Por lo general, reajuste la lengüeta cada 7500 ciclos.

7. Consulte el número de ciclos de cierre mediante el comando remoto [STAT?](#).
8. Anote el número de ciclos de cierre como referencia para la próxima comprobación.

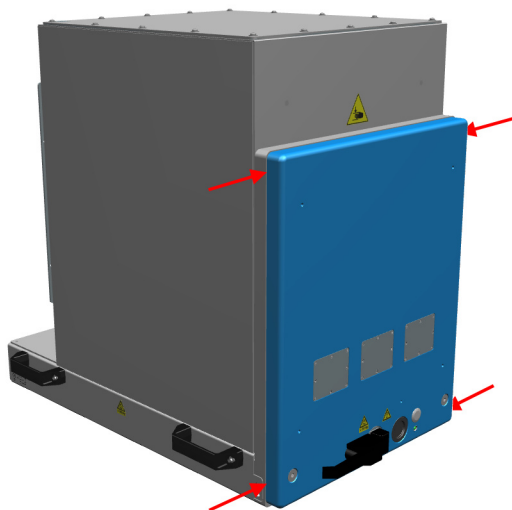


Figura 9-1: Cuatro posiciones (flechas rojas) para la medición del resquicio de la puerta

### 9.4.3 Comprobar el absorbente

Esta comprobación solo debe ser llevada a cabo por el [personal de mantenimiento](#).

#### Comprobar el material absorbente

1. Compruebe que el material absorbente dentro de la puerta y alrededor de la abertura de la puerta de la cámara no presente daños o signos de desgaste.
2. Si el material absorbente presenta signos de desgaste o daños visibles, póngase en contacto con el servicio de atención al cliente de Rohde & Schwarz para sustituirla; véase [capítulo 10.2, "Entrar en contacto con el servicio de Asistencia al cliente"](#), en la página 69. Esta sustitución es posible que requiera que se reemplace la puerta completa.

### 9.4.4 Limpieza de la cámara

Si el interior y exterior de la cámara están sucios, límpiela.

#### Limpiar la cámara

1. Si solo desea limpiar el exterior de la cámara, puede dejarla cerrada. De lo contrario, abra la cámara como se describe en el [capítulo 7.3.4, "Abrir la puerta automática"](#), en la página 45.

2. Desactive la cámara como se describe en el [capítulo 7.2, "Desactivar la cámara"](#), en la página 41.  
La desactivación evita cualquier movimiento de la puerta que pueda causar una colisión durante la limpieza.  
Para limpiar solo el exterior, proceda con [paso 4](#).
3. Limpie el interior de la cámara con un aspirador.  
Ponga en marcha el aspirador en un ajuste de baja potencia y mueva el cabezal del aspirador con cuidado para evitar dañar el material absorbente de la cámara.
4. **¡AVISO!** No utilice productos de limpieza líquidos como aerosoles para contactos eléctricos. Los productos de limpieza líquidos pueden provocar el funcionamiento defectuoso y pueden dañar las interfaces eléctricas y los componentes mecánicos.  
Limpie el exterior de la cámara con un paño seco.  
No toque la junta.
5. Opcionalmente, active la cámara como se describe en el [capítulo 7.1, "Activar la cámara"](#), en la página 40.

#### 9.4.5 Limpieza de la junta

El área de contacto de la junta puede estar sucia, por ejemplo por el sudor o la grasa de huellas dactilares. Limpie la junta cada 100 000 ciclos para mantener el blindaje de RF.

##### Limpia la junta de la puerta

1. Abra la cámara como se describe en el [capítulo 7.3.4, "Abrir la puerta automática"](#), en la página 45.
2. Desactive la cámara como se describe en el [capítulo 7.2, "Desactivar la cámara"](#), en la página 41.  
La desactivación evita cualquier movimiento de la puerta que pueda causar una colisión durante la limpieza.
3. Utilice los siguientes equipos de limpieza y materiales:
  - Paño de limpieza suave y libres de pelusa
  - Alcohol
  - Cepillo suave
4. Utilice un cepillo suave seco con cuidado para limpiar previamente la junta.
5. Utilice el paño y el alcohol para eliminar cualquier suciedad del área de contacto con revestimiento de níquel de la junta.
6. Opcionalmente, active la cámara como se describe en el [capítulo 7.1, "Activar la cámara"](#), en la página 40.

#### 9.4.6 Calibración del sistema

Esta tarea solo debe ser llevada a cabo por el [encargado de la calibración](#).

Cuando se calibran los instrumentos del sistema de prueba al cual está conectada la cámara, asegúrese de que también se calibra la cámara. La calibración se lleva a cabo generalmente una vez al año.



## 10 Localización y reparación de averías

Cada **usuario** exceptuando el **operador** está autorizado a realizar las tareas descritas en este capítulo. Cualquier tarea de **reparación** debe ser realizada únicamente por Rohde & Schwarz **personal de servicio**.

Para más información acerca del envío, consulte el **capítulo 5, "Transporte, manipulación y almacenamiento"**, en la página 23.

### 10.1 Error de puerta

Si el LED de la puerta parpadea en rojo, la puerta tiene un estado de error, que puede verificar enviando una consulta `DOOR?`. Si el sistema de control responde con «`DOOR STATE ERR`», proceda de la siguiente manera:

1. Si se produce una **desactivación automática de emergencia** (generalmente debido a la presencia de un obstáculo en el trayecto de la puerta), véase el **capítulo 7.3.6, "Procedimiento cuando el LED está parpadeando"**, en la página 47.
2. De lo contrario, si no se ha producido una desactivación automática de emergencia, desconecte la cámara de la fuente de alimentación eléctrica.
3. Reactívela como se describe en el **capítulo 7.1, "Activar la cámara"**, en la página 40.
4. Si el error de la puerta persiste, informe al servicio de atención al cliente de Rohde & Schwarz.

### 10.2 Entrar en contacto con el servicio de Asistencia al cliente

#### Soporte técnico: cuando y donde lo necesite

Para obtener ayuda inmediata y profesional para cualquier producto Rohde & Schwarz, póngase en contacto con nuestro centro de asistencia al cliente. Un equipo de ingenieros altamente cualificados le asistirá y trabajará con usted para encontrar soluciones a cualquier consulta sobre el manejo, programación o aplicaciones de productos Rohde & Schwarz.

#### Información de contacto

Pónganse en contacto con nuestro centro de asistencia al cliente en [www.rohde-schwarz.com/support](http://www.rohde-schwarz.com/support), o use este código QR:

Entrar en contacto con el servicio de Asistencia al cliente



*Figura 10-1: Código QR para acceder a la página de asistencia al cliente de Rohde & Schwarz*

# 11 Desactivación y eliminación

Cada **usuario** exceptuando el **operador** está autorizado a realizar las tareas descritas en este capítulo.

Familiarícese con los riesgos residuales y las situaciones potencialmente peligrosas.

Véase **capítulo 2.2, "Riesgos residuales"**, en la página 10 y **capítulo 2.3, "Situaciones potencialmente peligrosas"**, en la página 11.

- **Puesta fuera de servicio**.....71
- **Desmontaje**.....73
- **Eliminación**.....73

## 11.1 Puesta fuera de servicio

### Asegurar la puerta

1. Si un **Dispositivo bajo prueba** u otros dispositivos se encuentran aún en la cámara, retírelos.
2. Cierre la puerta de la cámara.
3. Asegure la puerta contra una apertura involuntaria.

### Identificar la cámara como fuera de servicio

- ▶ Si pone una cámara defectuosa fuera de servicio, asegúrese de que nadie la utilice. Siga los pasos estipulados en su empresa para los equipos defectuosos.

### Desconectar del control y de la corriente eléctrica

1. Desconecte el conector de CC (de baja tensión) de la fuente de alimentación de la cámara.  
La cámara está desactivada.
2. Desconecte la fuente de alimentación de la corriente de la red eléctrica.
3. Guarde la fuente de alimentación para usarla más adelante.
4. Desconecte todas las conexiones de control de la cámara.
5. Desconecte el cable de tierra del terminal de tierra de la cámara (contacto de tierra  $\perp$ ).

### Desconectar la cámara del aire comprimido

Afecta solo a cámaras con puerta operada neumáticamente. Proceda de la siguiente forma:

Proceda de la siguiente forma:

1. Sujete el adaptador push-pull por su anillo frontal (1 en la [figura 11-1](#)).
2. Tire del adaptador hacia el exterior de la cámara. De este modo, el anillo (2) libera la conexión con el enchufe de acoplamiento rápido KS3-1/8-A.

Al mismo tiempo, el adaptador se bloquea automáticamente gracias a la válvula de resorte interna, que evita la pérdida de aire comprimido.

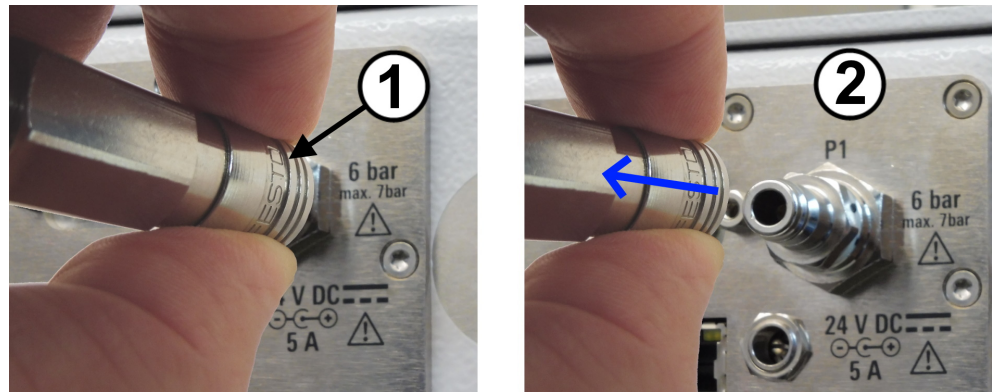
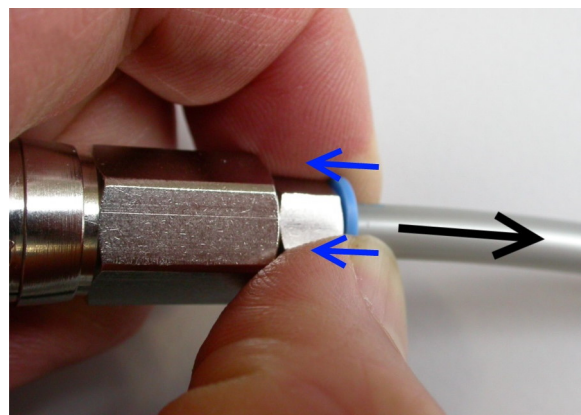


Figura 11-1: Desconectar el suministro de aire comprimido

#### Desconectar el tubo del adaptador push-pull

1. Apague el suministro de aire comprimido.  
De lo contrario, cuando desconecte el adaptador del tubo, el sistema de suministro de aire comprimido perderá presión.
2. Tire firmemente del anillo azul del adaptador push-pull hacia la dirección indicada por las flechas azules:



3. Manteniendo el anillo azul hacia adentro, tire suavemente del tubo del adaptador en la dirección opuesta, como indica la flecha negra.
4. Si desea mantener el adaptador push-pull con la cámara, vuelva a colocarlo en el enchufe de acoplamiento rápido:
  - a) Sujete el adaptador por el lado trasero.

- b) Empuje el adaptador dentro del enchufe, como se muestra en la [figura 6-5](#).

## 11.2 Desmontaje



1. **¡ADVERTENCIA!** Riesgo de inclinación. Véase el "[La cámara pesa mucho](#)" en la página 11.  
Retire todas las escuadras de montaje que fijan las esquinas de la cámara en la mesa o soporte similar.



2. **¡ADVERTENCIA!** La cámara pesa mucho. Véase el [capítulo 5.1, "Levantar y transportar"](#), en la página 23.  
Eleve la cámara utilizando los mangos con al menos 4 personas y colóquela encima del suelo o de un equipo de transporte.
3. Si desea trasladar la cámara a un lugar distinto o desea almacenarla, vea el [capítulo 5, "Transporte, manipulación y almacenamiento"](#), en la página 23.

## 11.3 Eliminación

Rohde & Schwarz está comprometido con hacer un uso cuidadoso y ecológico de los recursos naturales y con minimizar la huella ambiental de nuestros productos. Ayúdenos eliminando los desechos de manera tal que causen el mínimo impacto ambiental.

### Eliminación de equipos eléctricos y electrónicos

Un producto etiquetado de la siguiente manera no puede desecharse en la basura doméstica normal una vez que ha llegado al final de su vida útil. Tampoco está permitida la eliminación a través de los puntos de recogida municipales de residuos de aparatos eléctricos y electrónicos.



*Figura 11-2: Etiquetado según la directiva RAEE de la UE*

Rohde & Schwarz ha desarrollado un concepto de eliminación para la eliminación o reciclaje ecológicos de residuos. Como fabricante, Rohde & Schwarz cumple comple-

tamente su obligación de recuperar y eliminar los residuos eléctricos y electrónicos.  
Póngase en contacto con su representante de servicio local para eliminar el producto.

# Glosario: Lista de términos y abreviaturas de uso frecuente

## Símbolos

**3GPP:** 3rd generation partnership project, colaboración de asociaciones de normas de telecomunicaciones

**5G:** Quinta generación de tecnología inalámbrica para redes de telefonía móvil digital, basada en las normas **3GPP**. Un primer lanzamiento fue "New Radio" (NR), a menudo usado como sinónimo de 5G.

## C

**Cámara:** La R&S CMQ200, también llamada «el producto»

**Conector PC:** Conector de precisión (no confundir con «ordenador personal»).

## D

**D-Sub:** Conector eléctrico D-subminiatura, rodeado por un soporte metálico en forma de D

**Dispositivo bajo prueba:** Dispositivo bajo prueba

## E

**EMC:** Compatibilidad electromagnética

**encargado de la calibración:** Persona con habilidades técnicas y amplia experiencia en calibrar sistemas electrónicos y **RF**. Véase también **roles**.

**encargado de transporte:** Transportista con experiencia en el uso de equipos de transporte. Formado para manipular equipos sensibles y pesados con cuidado y sin menoscabar la seguridad y la salud. Véase también **roles**.

## I

**instructor:** Usuario experto que forma a otros usuarios. Tiene experiencia en la formación e instrucción. Véase también **roles**.

## J

**junta:** Una junta mecánica que, en este caso, proporciona blindaje de RF.

## M

**mmW:** Radiación electromagnética de ondas milimétricas en el rango de frecuencias de 30 GHz a 300 GHz, equivalente a la gama de longitudes de onda de 1 mm a 10 mm. mmW se utiliza en la tecnología **5G**, donde **3GPP** define «FR2» (rango de frecuencias 2 según la versión 15) que va desde 23,45 GHz a 40,8 GHz.

**O**

**operador:** Persona instruida y formada para operar la cámara siguiendo procedimientos bien definidos, principalmente según el [capítulo 7, "Operación"](#), en la página 40. Véase también [roles](#).

**P**

**personal de mantenimiento:** Persona con habilidades técnicas. Cuenta con una amplia experiencia en la instalación y el mantenimiento de dispositivos electrónicos y sistemas neumáticos. Véase también [roles](#).

**personal de servicio:** Personal de servicio encargado o contratado por Rohde & Schwarz. Véase también [roles](#).

**producto:** La R&S CMQ200, también llamada «la cámara»

**R**

**RF:** Radiofrecuencia, oscilación electromagnética en el rango de 3 kHz a 300 GHz

**roles:** El manual define los siguientes roles para llevar a cabo las distintas tareas con la cámara:

- [usuario](#)
- [operador](#)
- [usuario experto](#)
- [supervisor](#)
- [instructor](#)
- [encargado de transporte](#)
- [personal de mantenimiento](#)
- [personal de servicio](#)
- [encargado de la calibración](#)

**RRH:** Cabezal de radio remoto, un transceptor para la conexión inalámbrica a un dispositivo bajo prueba

**S**

**supervisor:** Usuario experto que instruye y supervisa otros usuarios. Tiene experiencia en liderazgo y conocimientos en el control de la producción. Véase también [roles](#).

**U**

**usuario:** Cualquier persona que utilice o manipule la cámara durante su ciclo de vida. Incluida la empresa operadora y su personal, por ejemplo, personal de mantenimiento, formadores y operadores. Véase también [roles](#).

**usuario experto:** Ingeniero con experiencia profesional en la medición de la radiación de componentes y dispositivos electrónicos. Es crucial contar con un profundo conocimiento de la lengua inglesa. Los usuarios expertos están autorizados a realizar las tareas de configuración descritas en la documentación del usuario. Véase también [roles](#).



# Índice

## A

Abrir puerta .....	59
Automáticamente .....	45
Manualmente .....	43
Accionamiento de la puerta .....	42
Abertura manual .....	43
Apertura .....	45
Cerrar .....	46
Cierre manual .....	44
Contador de ciclos .....	56
Control remoto .....	33, 58
LED parpadeante .....	47
Mecanismo eléctrico .....	17
Mecanismo neumático .....	17, 31
Primer paso después del arranque .....	40
Accionamiento neumática de la puerta .....	31
Activación .....	40
Aire comprimido .....	31
Ajuste de red .....	57
Almacenamiento .....	25
Apagado .....	16, 41
Asegurar .....	24
Asistencia al cliente .....	69
Aspirador .....	66

## C

Calibración del sistema	
Incluida la cámara .....	68
Cámara	
Limpieza .....	66
CE .....	7
Cerrar puerta .....	59
Automáticamente .....	46
Manualmente .....	44
Ciclos de apertura/cierre .....	56
Colocar un dispositivo bajo prueba .....	48
Comandos	
Abrir puerta .....	59
Ajuste de red .....	57
Cerrar puerta .....	59
Conmutación de relés .....	60
Consulta de red .....	56
Contador de ciclos .....	56
Contador de horas operativas .....	56
DHCP .....	57
Estado de la puerta .....	58
Estado de relé .....	61
Hostname .....	58
Modelo .....	56
Reiniciar módulo RC .....	55
Reiniciar relés .....	61
Statistics .....	56
Versión .....	56
Comandos de control remoto .....	54
Comprobación .....	63
Absorbente .....	66
Diario .....	64
Mensual .....	64
Comprobación del absorbente .....	66

## Conectores

Conexión de paso de RF .....	53
Fuente de alimentación .....	20
Recomendaciones de par de apriete .....	53
Sistema eléctrico .....	20
Sistema neumático .....	20
Conexiones	
Aire comprimido .....	31
Corriente eléctrica (red eléctrica) .....	33
Sistema de control .....	33
Conexiones de control .....	33
Conexiones de paso de RF .....	19, 20
Conexiones de paso neumáticas .....	19, 20, 52
Configuración Ethernet .....	35
Configuración LAN .....	35
Conmutación de relés .....	60
Consulta de red .....	56
Contador de ciclos .....	56
Contador de horas operativas .....	56
Control remoto .....	54
Corriente eléctrica (red eléctrica) .....	33

## D

Desactivación .....	41
Emergencia .....	16
Emergencia (automática) .....	16
Desactivación automática de emergencia .....	16
Desactivación de emergencia (automática)	
Mecanismo eléctrico .....	17
Mecanismo neumático .....	17
Desembalaje .....	27
DHCP .....	57
Dirección y puerto IP .....	57
Dispositivo bajo prueba .....	48

## E

Efectos de distensión (junta) .....	25
Elevación .....	23
Embalaje .....	23
Encendido .....	40
Ensayo funcional .....	64
Mecanismo de puerta manual .....	64
Error .....	69
Error de puerta .....	69
Estado de la puerta .....	58
Estado de relé .....	61

## F

Folletos .....	9
Fuente de alimentación .....	34

## G

Grasa .....	64
-------------	----

## H

Hojas de datos .....	9
Hostname .....	58

<b>I</b>			
Identificación			
Remoto	55		
Inspección			
Intervalos	62		
Inspección de seguridad			
Regular	63		
Interfaces de RF	53		
Interruptor de apagado (pulsador de desenclavamiento de emergencia)	34		
Intervalos	62		
<b>J</b>			
Junta	20, 25, 41		
Limpieza	67		
<b>L</b>			
LED	19, 42		
Rojo parpadeante	47		
LED de estado	19, 42		
LED parpadeante	47		
Limpieza			
Cámara	66		
Junta	67		
Lubricación	64		
Lugar de uso	26		
<b>M</b>			
Mangos	19		
Mantenimiento			
Comprobación	63		
Intervalos	62		
Preparación	63		
Manual			
Configuración y ajuste	8		
Manual de instrucciones	8		
Manual de configuración	8		
Manual de instrucciones	8		
Modelo	56		
Montaje	28		
<b>O</b>			
Open source acknowledgment (OSA)	9		
<b>P</b>			
Paro de emergencia	16		
Prerrequisitos para el montaje	26		
Prerrequisitos para la instalación	34		
Puerta	19		
¿Cómo abrir la puerta automáticamente?	45		
¿Cómo abrir la puerta manualmente?	43		
¿Cómo cerrar la puerta automáticamente?	46		
¿Cómo cerrar la puerta manualmente?	44		
Indicación de estado	42		
Lubricación (mecanismo manual)	64		
Pulsador de desenclavamiento de emergencia	16		
Pulsador de desenclavamiento de emergencia (interruptor de apagado)	34		
<b>R</b>			
Raíles-guía	19		
Reciclaje	73		
Recomendaciones de par de apriete	53		
Red estática	57		
Reset			
Módulo RC	55		
Relés	61		
Riesgos	14		
RoHS	8		
<b>S</b>			
SCPI: Sintaxis RC incompatible	55		
Seguridad	10		
Etiquetas	14		
Puerta	16		
Statistics	56		
<b>T</b>			
Tiempo de espera	17		
Transporte	23, 25		
Traslado	23		
<b>U</b>			
Uso previsto	10		
<b>V</b>			
Versión	56		
Visión general de la documentación	8		
<b>W</b>			
WEEE	73		