

R&S®CMQ200

mmW árnyékoló kamra

Használati kézikönyv



1179290227
Verzió 02

ROHDE & SCHWARZ
Make ideas real



Eredeti utasítások, amelyekre a továbbiakban „kézikönyvként” hivatkozunk.

Az alábbi, 1.4.2-es és későbbi verziójú firmware-ekkel rendelkező **mmW** árnyékoló kamra modelleket mutatja be:

- R&S®CMQ200 (rendelési szám: 1201.0002K12) „non-signaling” tesztekre és felhasználói esetekre, az alábbi távirányítható vagy kézi ajtóműködtetési opciók egyikével:
 - R&S®CMQ-B20B, **elektromos** működtetésű (rendelési szám 1537.6010.03)
 - R&S®CMQ-B20C, **elektromos** működtetésű (rendelési szám 1537.6010.04)
 - R&S®CMQ-B21A, **pneumatikus** működtetésű (rendelési szám 1537.6026.02)
 - R&S®CMQ-B21C, **pneumatikus** működtetésű (rendelési szám 1537.6026.04)
 - R&S®CMQ-B22C, **kézi** működtetésű (rendelési szám 1537.6078.04)

Az **mmW** árnyékoló kamrára „kamra” vagy „termék” szóval is utalhatunk.

A készülékben működő belső vezérlőprogram több értékes nyílt forráskódú szoftvercsomagot használ. További információért tekintse meg az „Open Source Acknowledgment” (A nyílt forráskódú források elismerése) című dokumentumot, amely letölthető a vásárlói weboldalról a GLORIS-ról, azaz a Rohde & Schwarz globális információs rendszeréből: <https://extranet.rohde-schwarz.com>. A Rohde & Schwarz köszönetét szeretné kifejezni a nyílt forráskódú szoftvereket fejlesztő közösségeknek a beágyazott számítástechnikához való értékes hozzájárulásukért.

© 2022 Rohde & Schwarz GmbH & Co. KG
Muehldorfstr. 15, 81671 Muenchen, Germany
Telefon: +49 89 41 29 - 0
E-mail: info@rohde-schwarz.com
Webhely: www.rohde-schwarz.com

A változtatás jogát fenntartjuk – A pontosság jelzése nélkül feltüntetett adatok nem kötelező érvényűek.

Az R&S® a Rohde & Schwarz GmbH & Co. KG bejegyzett védjegye.

A tulajdonnevek a megfelelő birtokosok védjegyei.

1179.2902.27 | Verzió 02 | R&S®CMQ200

Ebben a kézikönyvben a Rohde & Schwarz termékeit a ® szimbólum nélkül tüntetjük fel, például az R&S®CMQ200 jelölése: R&S CMQ200.

Tartalom

1	Bevezetés	7
1.1	Jogi szabályozás	7
1.1.1	CE-nyilatkozat	7
1.1.2	Korea tanúsítási osztály A	7
1.1.3	Kínai RoHS-tanúsítvány	8
1.2	A dokumentáció áttekintése	8
1.2.1	Használati kézikönyv	8
1.2.2	Konfigurálási kézikönyv	8
1.2.3	Adatlapok és tájékoztatók	9
1.2.4	Open source acknowledgment (OSA)	9
1.3	Jelölések	9
2	Biztonság	10
2.1	Rendeltetésszerű használat	10
2.2	Fennmaradó kockázat	10
2.3	Potenciálisan veszélyes helyzetek	11
2.4	Figyelmeztető jelzések a kézikönyvben	14
2.5	Címkék a kamrán	14
3	Vészhelyzetek	16
3.1	Vészleállító	16
3.2	Vészhelyzeti automatikus inaktíválás	17
3.2.1	Elektromos működtetésű ajtó	17
3.2.2	Pneumatikus működtetésű ajtó	17
4	A gép áttekintése	19
4.1	Az elülső rész bemutatása	19
4.2	A hátsó rész bemutatása	20
4.3	Teljesítménynövelő opciók	21
5	Szállítás, kezelés, tárolás	23
5.1	Emelés és mozgatás	23
5.2	Csomagolás	23
5.3	Biztosítás	24

5.4	Szállítás.....	25
5.5	Tárolás.....	25
6	Felszerelés és üzembe helyezés.....	26
6.1	Az üzemeltetési hely kiválasztása.....	26
6.2	Kicsomagolás.....	27
6.3	A kamra felszerelése.....	28
6.3.1	Asztalra szerelés.....	29
6.4	Csatlakoztatás a sűrített levegőhöz.....	31
6.5	Csatlakoztatás a vezérléshez és a tápellátáshoz.....	32
6.6	A biztonsági rendszerek tesztelése.....	35
6.7	Korlátozott hozzáférésű zónák kijelölése.....	37
7	Működtetés.....	39
7.1	A kamra aktiválása.....	39
7.2	A kamra inaktiválása.....	40
7.3	Az ajtó működtetése.....	41
7.3.1	Ajtó állapotjelzője.....	41
7.3.2	A kézi működtetésű ajtó nyitása.....	41
7.3.3	A kézi működtetésű ajtó zárása.....	43
7.3.4	Az automata ajtó nyitása.....	44
7.3.5	Az automata ajtó zárása.....	45
7.3.6	Eljárás, ha a LED villog.....	46
7.4	Vizsgált készülék behelyezése a kamrában.....	47
7.4.1	A Inner Support 1 használata.....	48
7.4.2	A Drawer Support 1 használata.....	48
7.4.3	A DUT Clamp 1 használata.....	49
7.4.4	A DUT Clamp 2 használata.....	50
7.4.5	A Drawer Fixture 2 használata.....	50
7.5	Vizsgált készülékek csatlakoztatása.....	51
7.6	Felkészülés a műszak végére.....	52
8	Távvezérlő parancsai.....	53
8.1	Gyakori parancsok.....	54
8.2	Távoli konfigurálási parancsok.....	55

8.3	Ajtóműködtető parancsok.....	57
8.4	Reléműködtető parancsok.....	59
8.5	Parancsok listája.....	60
9	Vizsgálat és karbantartás.....	61
9.1	Javasolt időközök.....	61
9.2	Rendszeres biztonsági vizsgálatok.....	61
9.3	A kamra előkészítése a karbantartáshoz.....	62
9.4	Karbantartási feladatok elvégzése.....	62
9.4.1	A működés napi ellenőrzése.....	62
9.4.2	A kézi ajtó havi ellenőrzése.....	63
9.4.3	Az elnyelő réteg ellenőrzése.....	65
9.4.4	A kamra tisztítása.....	65
9.4.5	A tömítés tisztítása.....	66
9.4.6	A rendszer kalibrálása.....	66
10	Hibaelhárítás és javítás.....	67
10.1	Ajtóhiba.....	67
10.2	Kapcsolatfelvétel az ügyféltámogatással.....	67
11	Letiltás és selejtezés.....	69
11.1	Üzemen kívül helyezés.....	69
11.2	Szétszerelés.....	71
11.3	Ártalmatlanítás.....	71
	Szószedet: A gyakran használt kifejezések és rövidítések listája..	72
	Tárgymutató.....	75

1 Bevezetés

Ez a használati kézikönyv a **kamra** (más néven **termék**) minden **felhasználójára** vonatkozik. A kamra biztonságos használata érdekében a használatba vétel előtt olvassa el és értelmezze a teljes kézikönyvet. Ha egy témában bizonytalanak érzi magát, kérjen segítséget felettesétől vagy a Rohde & Schwarz ügyfélszolgálatától.

A használati kézikönyv segítségével biztonságosan és hatékonyan használhatja a kamrát annak teljes életciklusa (beszerelés, működtetés, karbantartás és megsemmisítés) során. Ha Önt az életciklusnak csak egy része érdekli, olvassa el az azzal a témával foglalkozó fejezetet. Mielőtt azonban munkához látna, mindig alaposan ismerkedjen meg a **fejezet 2, "Biztonság"**, oldal: 10 által leírt biztonsági szempontokkal.

A fejezetek címeiből könnyen lezűrhető, hogy mely életciklusszakasszal és feladatokkal foglalkoznak. Például ha Ön egy **kezelő**, akkor a feladatairól a **fejezet 7, "Működtetés"**, oldal: 39 fejezetben olvashat a legtöbbet. Ha a feladatok elvégzése valamilyen szerepkörre korlátozódik, ezeket a szerepköröket az adott feladattal foglalkozó fejezet elején soroljuk fel. A **szerepek** magyarázatát a szószeretben találja.

A rövidítések és gyakran használt szakkifejezések magyarázatát a Szószeretben, a kézikönyv végén találja.

1.1 Jogi szabályozás

A felsorolt címkék és a hozzájuk tartozó tanúsítványok igazolják, hogy a termék megfelel a jogszabályi előírásoknak.

1.1.1 CE-nyilatkozat

CE Igazolja, hogy a termék megfelel Az Európai Unió Tanácsa irányelveinek. Ennek a CE-nyilatkozatnak egy angol nyelvű példánya megtalálható a kézikönyv nyomtatott változatának elején, a tartalomjegyzék után.

1.1.2 Korea tanúsítási osztály A



이 기기는 업무용(A급) 전자파 적합기기로서 판매자 또는 사용자는 이 점을 주의하시기 바라며, 가정외의 지역에서 사용하는 것을 목적으로 합니다.

1.1.3 Kínai RoHS-tanúsítvány



Igazolja a kínai kormány veszélyes anyagok korlátozására vonatkozó előírásainak (RoHS) való megfelelést.

A kamra környezetvédelmi szempontból megbízható anyagok felhasználásával épült. Nem tartalmaz olyan anyagot, amelynek felhasználását törvény tiltja vagy korlátozza.

1.2 A dokumentáció áttekintése

Ebben a részben áttekintheti az R&S CMQ200 felhasználói dokumentációját. Ha másképpen nem jelezzük, a leírásokat megtalálja az R&S CMQ200 termékoldalon:

www.rohde-schwarz.com/product/cmq200

1.2.1 Használati kézikönyv

Ez a kézikönyv a kamra minden üzemmódját és funkcióját ismerteti. Ezen kívül tartalmazza a távvezérlés ismertetését, a távvezérlési parancsok teljeskörű leírását, karbantartási információkat, valamint az interfészekre és a hibaüzenetekre vonatkozó információkat.

A kézikönyv által érintett témák között **nem** szerepelnek a kamra hardverének engedélyezett újrakonfigurálásához szükséges tennivalók, ezek leírása a [Konfigurálási kézikönyv](#) szakaszban található. Az újrakonfigurálást kizárólag olyan **szakértő felhasználó** végezheti el, aki elolvasta és megértette a [Konfigurálási kézikönyvet](#). A más felhasználók által végezhető feladatok a kézikönyvben leírtakra korlátozódnak.

A kézikönyv nyomtatott példányát a kiszállításkor mellékelve kapja meg, továbbá elérhető a következő címen is:

www.rohde-schwarz.com/manual/cmq200

1.2.2 Konfigurálási kézikönyv

Ismerteti a kamra hardverének minden engedélyezett újrakonfigurálását és beállítását.

Ezeket a tevékenységeket kizárólag olyan **szakértő felhasználó** végezheti el, aki elolvasta és megértette a [Konfigurálási kézikönyvet](#), továbbá rendelkezik a kamra újrakonfigurálásához szükséges készségekkel.

A konfigurációs kézikönyv a regisztrált felhasználók számára elérhető a Rohde & Schwarz globális információs rendszer (GLORIS) felületén:

gloris.rohde-schwarz.com > [Support & Services \(Támogatás és szolgáltatások\)](#) > [Sales Web \(Értékesítési web\)](#) > [Test and Measurement \(Mérés és tesztelés\)](#) > [Wireless Communication \(Vezeték nélküli kommunikáció\)](#) > [CMQ](#) > [Manuals \(Kézikönyvek\)](#)

1.2.3 Adatlapok és tájékoztatók

Az adatlap a kamra műszaki adatait tartalmazza. Felsorolja továbbá a lehetséges kiegészítőket azok rendelési számával együtt.

Az adatlap a regisztrált felhasználók számára elérhető a Rohde & Schwarz globális információs rendszer (GLORIS) felületén:

gloris.rohde-schwarz.com > Support & Services (Támogatás és szolgáltatások) > Sales Web (Értékesítési web) > Test and Measurement (Mérés és tesztelés) > Wireless Communication (Vezeték nélküli kommunikáció) > CMQ > Promotional Material (Promóciós anyagok) > Specifications (Specifikációk)

A tájékoztató áttekintést nyújt a kamráról és sajátos jellemzőiről. Lásd: www.rohde-schwarz.com/brochure-datasheet/cmq200

1.2.4 Open source acknowledgment (OSA)

A nyílt forráskódú források elismerése tartalmazza a felhasznált nyílt forráskódú szoftverek szó szerinti licenyszövegét.

Lásd: www.rohde-schwarz.com/software/cmq200

1.3 Jelölések

A R&S CMQ200-re a „kamra” vagy „termék” szóval is utalhatunk.

A kézikönyv szövegében az alábbi jelöléseket használjuk:

Jelölés	Leírás
[Keys]	A csatlakozók, gombok és fogantyúk neve szögletes zárójelben áll.
Filenames, commands, program code	A fájlneveket, parancsokat, kódmintákat és képernyőképeket a leírásukhoz használt betűtípus különbözteti meg.
Hivatkozások	A kattintható hivatkozásokat kék szín jelöli.
félkövér vagy <i>dőlt</i>	A kiemelt szöveget félkövér vagy dőlt szedés jelöli.
„idézet”	Az idézett szöveget vagy szakkifejezést idézőjel jelöli.



Tipp

Az így jelölt tippek hasznos tanácsokat vagy alternatív megoldásokat javasolnak.



Megjegyzés

Az így jelölt megjegyzések fontos kiegészítő információkat jeleznek.

2 Biztonság

A Rohde & Schwarz vállalatcsoport termékeit a legmagasabb műszaki szabványoknak megfelelően gyártjuk. Kövesse a kézikönyvben megadott utasításokat. A termékdokumentációt tartsa elérhető közelségben, és ajánlja más felhasználók figyelmébe is.

A kamrát csak rendeltetésszerűen és az [fejezet 2.1, "Rendeltetésszerű használat"](#), oldal: 10 adatlapon meghatározott teljesítménykorlátok között használja. A kamra újrakonfigurálását vagy beállítását kizárólag a termékdokumentációban olvasható módon végezze. Az egyéb módosítások vagy bővítések csökkenthetik a biztonságot, és nem engedélyezettek.

A kamra kezelését biztonsági okokból csak szakképzett személyzet végezheti. A szakképzett személyzet ismeri a biztonsági intézkedéseket, és tudja, hogyan kerülhetők el a kijelölt feladatok elvégzése közben felmerülő potenciálisan veszélyes helyzetek.

Ha a kamra bármely része sérült vagy elromlott, függessze fel a kamra használatát. A kamrát csak a Rohde & Schwarz által felhatalmazott szerviztechnikus javíthatja. Kapcsolatfelvétel a Rohde & Schwarz ügyfélszolgálatával: www.customersupport.rohde-schwarz.com.

- [Rendeltetésszerű használat](#)..... 10
- [Fennmaradó kockázat](#)..... 10
- [Potenciálisan veszélyes helyzetek](#)..... 11
- [Figyelmeztető jelzések a kézikönyvben](#)..... 14
- [Címkék a kamrán](#)..... 14

2.1 Rendeltetésszerű használat

A kamra elektronikus alkatrészek és eszközök sugárzásának vizsgálatára szolgál ipari, közgazgatási és laboratóriumi környezetben, lásd: [fejezet 6.1, "Az üzemeltetési hely kiválasztása"](#), oldal: 26. A kamrát csak a rendeltetésének megfelelően használja, a kézikönyv útmutatásai szerint. Tartsa be az adatlapon meghatározott üzemeltetési körülményeket és teljesítményhatárokat. Ha kétségei vannak a megfelelő használatot illetően, lépjen kapcsolatba a Rohde & Schwarz ügyfélszolgálatával.

2.2 Fennmaradó kockázat

Az alkalmazott biztonsági intézkedések, óvintézkedések és kiegészítő védelmi intézkedések ellenére bizonyos kockázat áll fenn a következő okok miatt.

A kamra nehéz

A kamra tömege kiegészítők és antennaketrec nélkül 60 kg. Teljes felszereléssel a kamra tömege elérheti akár a 70 kg-ot is. Ha a kamra valakire ráesik, az illető súlyos sérülését okozhatja, akár a halálához is vezethet.

A kamra ajtaja nehéz

A súlypont az ajtó nyitásával elmozdul. Ha a kamra felbillen, súlyos sérüléseket, akár halált is okozhat.

Mozgó ajtó

Csak elektromosan vagy pneumatikusan működtetett ajtóval felszerelt kamrákra érvényes.

Amikor elindítja az ajtó bezárását, az alacsonyabb erővel kezd záródni. A beépített puhán záródó mechanizmus megakadályozza, hogy az ajtó teljes erővel csukódjon addig, amíg a nyílás mérete elég nagy egy ujj számára, azaz legalább 8 mm-es. Ha azonban ez a biztonsági rendszer meghibásodik, és az ajtó teljes erővel csukódik be, az ajtó és az ajtókeret közé kerülő ujjakat összezúzza. Akár a végtag elvesztése is előfordulhat.

A biztonsági mechanizmust részletesebben a [fejezet 3.2, "Vészhelyzeti automatikus inaktiválás"](#), oldal: 17 ismerteti.

Elektromos tápellátás

A veszélyeket, az összeszerelési követelményeket és a szükséges biztonsági intézkedéseket az ["Csatlakoztatás a tápellátáshoz"](#) oldal: 13 szakasz ismerteti.

Pneumatikus működtetésű ajtó

Csak a pneumatikusan működtetett ajtóval felszerelt kamrára érvényes.

A pneumatikus rendszer működéséhez a sűrített levegőt 6 bar nyomással biztosítsa. Ha a nyomás meghaladja a 7 bart, a kamra nem az előírt üzemi körülmények között működik. Ha az ajtó működtetéséhez használt levegő nyomása meghaladja a 7 bart, az ellenőrizhetetlen helyzetek kialakulásához vezethet, ami sérüléseket, például összezúzott ujjakat eredményezhet. Lásd: [fejezet 6.4, "Csatlakoztatás a sűrített levegőhöz"](#), oldal: 31.

2.3 Potenciálisan veszélyes helyzetek

Az alábbi tevékenységek során potenciálisan veszélyes helyzetek alakulhatnak ki.

Szállítás

Viseljen a helyi előírásoknak és jogszabályoknak megfelelő védőruházatot. Ha nem biztos abban, hogy milyen felszerelést használjon, kérdezze meg a biztonsági ellenőrt. Például a kesztyűk hozzájárulnak ahhoz, hogy a kamra szállítása közben a fogantyúkat erősen, biztonságosan tarthassa. Kesztyűk nélkül a súrlódás alacsonyabb, és könnyen megcsúszhat a szorítása, ha a keze olajos vagy zsíros. Ennek eredményeként a kamra leeshet, és összezúzhatja az Ön vagy valaki más lábát. Ezért a kamra mozgatása során mindig viseljen orrvédővel ellátott munkavédelmi lábbelit.

Mindig rögzítse a kamra ajtaját a kamra mozgatása során, még ha csak rövid távolságra történik is. A helyes kivitelezés részleteiért lásd: [fejezet 5.3, "Biztosítás"](#),

oldal: 24. Ha a kamra ajtaja nincs rögzítve, és a szállítás közben kinyílik, a kamra súlypontja elmozdul. Ennek folytán a szállítást végzők személyek egyikére hirtelen a szállított teher megnövekedett aránya hárul. Amikor a nyíló ajtó eléri a végpontot, a hirtelen megállás erős rándulást okoz. Ha a szállítást végző személy nem bírja el a hirtelen súlynövekedést, vagy kicsúszik a kezéből a fogantyú, a kamra leeshet. Ez súlyos sérüléseket vagy akár halált is okozhat.

A kamra nehéz. A terméket ne emelje, ne mozgassa és ne szállítsa egyedül. Egy személy legfeljebb 18 kg súlyt tud biztonságosan mozgatni a korától, a nemétől és a fizikai állapotától függően. Tehát legalább 4 személy szükséges. Ennél kevesebb személy esetében sérülés veszélye áll fenn, amely a túl nehéz súlyok emeléséből eredő hátsérüléstől kezdve egészen a súlyos sérülésekig, zúzódásokig, illetve a kamra leejtése esetén akár végtagvesztésig is terjedhet.

Ha Ön a gerincét vagy a hátát érintő egészségügyi problémákkal küzd, vagy ha fizikai állapota nem egyeztethető össze a súlyos kamra megemelésével, ne vegyen részt a szállításban.

A kamra mozgatásához és szállításához használja a fogantyúkat. A fogantyúk elhelyezkedését lásd: [fejezet 4, "A gép áttekintése"](#), oldal: 19.

A kamra biztonságos mozgatásához emelő- vagy szállítóberendezést (például emelőkocsit vagy targoncát) használhat. Kövesse a berendezés gyártójának utasításait.

Az R&S CMQ-B703 opcionális magasság bővítővel ellátott kamrák ([ábra 4-3](#)) tömege jelentősen nagyobb, és a súlypontjuk is magasabban van. Soha ne emeljen fel, mozgasson vagy szállítson magasság bővítővel ellátott kamrát, mivel könnyedén megbillenhet, ezáltal megnő a sérülések kockázata. Ezen felül a fogantyúk sem alkalmasak a nagyobb súly mozgatására. Ahhoz, hogy a magasság bővítőt és az alapkamrát külön lehessen szállítani, hagyja, hogy egy [szakértő felhasználó](#) vagy Rohde & Schwarz [szerviztechnikus](#) leszerelje a magasság bővítőt a kamráról.

A részletes utasításokért lásd: [fejezet 5.1, "Emelés és mozgatás"](#), oldal: 23.

Üzembe helyezés

Helyezze a kamrát egy megfelelően szilárd állványra, amely elég erős a kamra súlyának megtartásához. Biztosítsa az állványt a felbillenés ellen például úgy, hogy a padlóhoz rögzíti. Vegye figyelembe az állvány gyártójának specifikációit. A kamrát mindig sima és vízszintes felületre helyezze úgy, hogy az alja lefelé legyen. Ha az állvány nem elég szilárd, előfordulhat, hogy összeomlik. Ha az állvány nem vízszintes, a kamra megcsúszhat és leeshet róla. Mindkét eset eredményezhet súlyos sérüléseket, akár halált is.

Elhelyezés után az [ábra 6-3](#) szerint biztosítsa a kamra stabilitását. Ha nem rögzíti megfelelően a kamrát, előfordulhat, hogy az ajtó nyitásakor lebillen, ahogy azt az ["A kamra ajtaja nehéz"](#) oldal: 11 szakaszban ismertette.

Jelöljön ki egy korlátozott hozzáférésű területet, ahova csak szakképzett személyzet léphet be. A korlátozott hozzáférésű terület padlóján jelölje ki az ajtó teljes nyitásához szükséges teret.

A kábelek elhelyezésénél körültekintően járjon el, és biztosítsa, hogy a szabadon futó kábelekbe senki ne akadhatson bele.

A részletes előírásokhoz lásd: [fejezet 6.3, "A kamra felszerelése"](#), oldal: 28 és [fejezet 6.7, "Korlátozott hozzáférésű zónák kijelölése"](#), oldal: 37.

Csatlakoztatás a tápellátáshoz

A kamra 24 V DC feszültséggel üzemel, amelyet a szállításkor mellékelt külső tápegység biztosít számára. A tápegység a II-es túlfeszültségi kategóriába tartozik. A háztartási gépekhez és hasonló terhelésű eszközök áramellátására szolgál fix rendszerhez kell csatlakoztatni. Vegye figyelembe, hogy az elektromosság használata kockázattal (például áramütés, tűz, személyi sérülés vagy akár halál) jár.

A biztonsága érdekében tegye meg az alábbi intézkedéseket:

- A tápegység tápellátáshoz (az elektromos hálózathoz) való csatlakoztatása előtt ellenőrizze, hogy a forrás feszültsége és frekvenciája ([INPUT]) megegyezik-e a tápegységen feltüntetett értékekkel.
- Csak a kamrával együtt szállított külső tápegységet használja. Megfelel az ország-specifikus biztonsági követelményeknek.
A csatlakozóját csak védővezető terminállal rendelkező aljzathoz csatlakoztassa.
- A tápegységet csak olyan energiaforráshoz csatlakoztassa, amelyet 16 A áramkör-megszakító biztosít (leágazási védelem).
- Gondoskodjon arról, hogy a tápegység mindig leválasztható legyen az áramforrásról. A kamra leválasztásához húzza ki a tápcsatlakozót. A tápcsatlakozónak könnyen hozzáférhetőnek kell lennie.
- Szereljen be egy könnyen elérhető pánikgombot, (kikapcsológomb, nem része a kiszállított csomagnak), amellyel a kamra áramellátása megszakítható.

Az ajtó működtetése

Csak elektromosan vagy pneumatikusan működtetett ajtóval felszerelt kamrára érvényes.

Az ajtót a kamra mellett állva egy gomb megnyomásával nyithatja és zárhatja. Ezen kívül távolról is működtetheti az ajtót. Mindkét esetben győződjön meg arról, hogy senkinek nincsenek az ujjai az ajtó és az ajtókeret között, illetve az ajtó vezetősínein. A biztonsági szabályokat az alábbiak szerint rögzítse:

- Az ajtó kézi működtetése közben a korlátozott hozzáférésű területen csak a gombot nyomó személy tartózkodhat. A gomb megnyomása után ez a személy hátralep a kamra közeléből.
- Az ajtó távoli működtetése közben a korlátozott hozzáférésű területen senki nem tartózkodhat.
- A működtetés időtartama alatt a kamrába benyúlni nem szabad, kivéve a **Vizsgált készülék** cseréje miatt. Amíg a **Vizsgált készülék** cseréje zajlik, az ajtót senkinek sem szabad működtetnie.

A kamrát csak rendeltetési céljának megfelelően használja. Soha ne módosítsa a biztonsági berendezéseit.

A részletes utasításokért lásd: [fejezet 7.3, "Az ajtó működtetése"](#), oldal: 41.

Karbantartás

A karbantartási feladatokat előírás szerint végezze. Ezzel biztosítja a kamra hibátlan működését, és ezáltal a kamrával dolgozók biztonságát. A részletes utasításokért lásd: [fejezet 9, "Vizsgálat és karbantartás"](#), oldal: 61.

Tisztítás

Lásd: [fejezet 9.4.4, "A kamra tisztítása"](#), oldal: 65 és [fejezet 9.4.5, "A tömítés tisztítása"](#), oldal: 66.

2.4 Figyelmeztető jelzések a kézikönyvben

A figyelmeztető jelzések olyan veszélyeket vagy veszélylehetőségeket jeleznek, amelyek ismernie kell. A jelzés szava jelzi a biztonsági kockázat súlyosságát és annak valószínűségét, hogy bekövetkezik, ha nem tartja be a biztonsági előírásokat.

FIGYELEM

Potenciális veszélyhelyzet. Bekövetkezése halált vagy súlyos sérüléseket eredményezhet.

VIGYÁZAT


Potenciális veszélyhelyzet. Bekövetkezése kisebb vagy közepesen súlyos sérüléseket eredményezhet.





ÉRTESÍTÉS

Potenciális károsodás kockázata. A támogatott termék károsodását vagy egyéb vagyoni kárt eredményezhet.

2.5 Címkék a kamrán

A következő szimbólumokkal ellátott címkék azokat a területeket jelölik, ahol lehetséges, hogy valamilyen veszélyhelyzet fordul elő a kamrán. Ebben a fejezetben az egyes veszélyhelyzeteket tárgyaló szakaszokat a veszélyhelyzethez társított szimbólum jelöli az oldal szélén. A szimbólumok jelentése a következő:

Szimbólum	Magyarázat
	Potenciális veszély A személyi sérülések és a berendezés károsodásának elkerülése érdekében olvassa el a termékdokumentációt.

	<p>Az ujjak összezúzódásának kockázata Az ajtó működtetése során fokozott óvatossággal járjon el. Lásd:</p> <ul style="list-style-type: none"> • "Mozgó ajtó" oldal: 11 • "Az ajtó működtetése" oldal: 13 <p>Kövesse a kézikönyv utasításait.</p>
	<p>A kamra nehéz Azt jelzi, hogy az eszköz nehezebb mint 60 kg, jellemzően eléri a 70 kg-ot. A kamra emelésekor, mozgatásakor és szállításakor legyen körültekintő. A kamra szállítását megfelelő számú személy segítségével vagy szállítóeszközzel végezze. Lásd:</p> <ul style="list-style-type: none"> • "A kamra nehéz" oldal: 10 • "Szállítás" oldal: 11
	<p>Földelőterminál Lásd: "A tápellátás csatlakoztatásának előkészítése" oldal: 34.</p>
	<p>Ártalmatlanítás A kamrát ne dobja háztartási szemétyűjtőbe. Lásd: fejezet 11, "Letiltás és selejtezés", oldal: 69.</p>

A szabályozási információkat tartalmazó címkéket a [fejezet 1.1, "Jogi szabályozás"](#), oldal: 7 ismerteti.

3 Vészhelyzetek

Csak elektromosan vagy pneumatikusan működtetett ajtóval felszerelt kamrákra érvényes.



Lehetséges vészhelyzet származhat abból, ha meghibásodik a puhán záródó mechanizmus, amely a csukódást gátló akadályok jelenléte esetén az ajtót megállítja, lásd: [Vészhelyzeti automatikus inaktiválás](#).

Ha azonban a puhán záródó mechanizmus meghibásodik, és a keze a csukódó ajtó útjába kerül, a keze az ajtó és az ajtókeret közé szorulhat. Ebben az esetben a [Vészleállító](#) használata szükséges.

3.1 Vészleállító

Csak elektromosan vagy pneumatikusan működtetett ajtóval felszerelt kamrákra érvényes.



A kamraajtó csukódását bármikor gyorsan leállíthatja az elektromos áram ellátásának megszakításával.

Az elektromos áram ellátásának megszakítása

1. Nyomja meg a pánikgombot, amely kikapcsolja az áramellátást.
Lásd: ["A tápellátás csatlakoztatásának követelményei"](#) oldal: 34.
2. Ha nincs pánikgomb beszerelve:
 - Húzza ki a tápegységet a hálózati csatlakozóaljzatból.
 - Vagy húzza ki a DC-csatlakozót a kamra hátsó oldalán található aljzatából.
Lásd: [ábra 7-1](#).



Az elektromos áramellátás megszakítása a következő hatásokkal jár:

- Az ajtó mozgása azonnal megáll.
- Az ajtó LED-je kialszik.
- Pneumatikus működtetésű ajtó esetében a pneumatikus rendszer nyomása megszűnik és az ajtó ereje elvész. Kézzel nyithatja vagy csukhatja, mindössze a súrlódási ellenállás lép fel.
- Elektromos működtetésű ajtó esetében az ajtót kézzel csak nagy erő kifejtésével tudja elmozdítani.

A kamra újraaktiválásához folytassa a [fejezet 7.1, "A kamra aktiválása"](#), oldal: 39 utasításai alapján.

3.2 Vészhelyzeti automatikus inaktíválás

Csak elektromosan vagy pneumatikusan működtetett ajtóval felszerelt kamrákra érvényes.

A rendeltetésszerű működés során az ajtó szorosan, nagy erővel záródik, így biztosítja a megfelelően hatékony árnyékolást. A nagy erővel történő záródás okozta sérülések elkerülése miatt az ajtó **puhán záródó mechanizmusa** csökkentett erővel mozog a majdnem teljesen zárt állapotig, amíg legfeljebb 8 mm-es rés marad. Az ajtó mechanizmusa az utolsó 8 mm-es rés bezárásához csak akkor vált nagyobb erőre, ha csökkentett erejű záródást semmilyen akadály nem állította meg.

3.2.1 Elektromos működtetésű ajtó

A R&S CMQ-B20B vagy a R&S CMQ-B20C opcióval felszerelt kamrákra vonatkozik.

Az ajtó mozgása automatikusan megáll, ha:

- 8 mm-nél nagyobb tárgy kerül a kamra és az ajtó közé.
- Az ajtó működését erőltetik.

A vészhelyzeti inaktíváló mechanizmus rövid kattató hang kíséretében az ajtót körülbelül 1 cm-rel nagyobb résnyire nyitja. Az ajtó hibájának jelzése miatt a LED **vörösen villogni** kezd, de az ajtó kézi mozgatását súrlódási erő akadályozza.

A kamra újraaktiválása

1. Távolítsa el az ajtó útjából minden akadályt.
2. Finoman tolja az ajtót a csukódás irányába, amíg kattató hangot nem hall.
3. Folytassa a [fejezet 7.3.6, "Eljárás, ha a LED villog"](#), oldal: 46 utasításai alapján.

3.2.2 Pneumatikus működtetésű ajtó

A R&S CMQ-B21A vagy a R&S CMQ-B21C opcióval felszerelt kamrákra vonatkozik.

Ha az ajtó nem nyílik ki vagy csukódik be az előre meghatározott **időtúllépési** korláton, azaz **8 mp-en** belül, a vezérlőrendszer átvált "HIBA" üzemmódba.

A LED **vörösen villogni** kezd, hogy jelezze az ajtó meghibásodását, a pneumatikus rendszer nyomása pedig automatikusan megszűnik, ezáltal az ajtó ereje elvész. Ez az inaktíválás megakadályozza, hogy olyan helyzet álljon elő, amikor a gép kezelőjének keze a kamra és az ajtó közé szorul, és a kezelő nem éri el az ajtó nyitó/záró gombját.

A kamra újraaktiválása

1. Távolítsa el az ajtó útjából minden akadályt.
2. Folytassa a [fejezet 7.3.6, "Eljárás, ha a LED villog"](#), oldal: 46 utasításai alapján.



Az ajtó puhán záródó mechanizmusának helyes működéséről a [fejezet 6.6, "A biztonsági rendszerek tesztelése"](#), oldal: 35 leírása alapján győződhet meg.

4 A gép áttekintése

Ez a fejezet ismerteti a kamra minden alkatrészét. Az alkatrészek működését és használatát a [fejezet 7, "Működtetés"](#), oldal: 39 ismerteti.

A kamra kiegészítőit a [Konfigurálási kézikönyv](#) ismerteti.

- [Az elülső rész bemutatása](#)..... 19
- [A hátsó rész bemutatása](#).....20
- [Teljesítménynövelő opciók](#)..... 21

4.1 Az elülső rész bemutatása



Ábra 4-1: A kamra előnézetben

- 1 = Elasztikus RF-tömítéssel kitöltött horony a kamraajtó tömítése érdekében
- 2 = Ajtó (néha fióknak is hívnak is nevezik) a vizsgált készülék kivételéhez és behelyezéséhez
- 3 = Az ajtó vezetősíne
- 4 = 3 számozott, fémlappal vagy választható átvezetővel takart számozott nyílás (csak szakértő felhasználók számára)
- 5 = A mechanikusan vezérelt henger érintkezési pontja, kézi ajtóműködtetésű kamrák esetén nem érhető el
- 6 = Az ajtó nyitására és zárására szolgáló gomb, alatta az állapotjelző LED
- 7 = A kábelcsatorna nyílása a kábelcsatorna mögé csatlakoztatott energiaellátás felé
- 8 = A kamra szállítására szolgáló fogantyúk, lásd: [fejezet 5.1, "Emelés és mozgatás"](#), oldal: 23

Az ajtó (2) a vizsgált készülék kamrába helyezése érdekében nyitható, lásd: [fejezet 7.4, "Vizsgált készülék behelyezése a kamrában"](#), oldal: 47. Automata kamrák esetén, az ajtó nyitását és zárását egy mechanikusan vezérelt henger végzi (5, a kamra középvonalában), a stabilitást két vezetősín (3, mindkét oldalon egy-egy) biztosítja. Az (5) helyett, a kézi ajtóműködtetésű kamráknak egy fogantyúja van, lásd [ábra 7-4](#).

A polimer tömítést (1) az RF-sugárzás kamrából ki-, illetve oda beszivárgásának megelőzése céljából vezetőképes nikkal borítja. A tömítéshez ne érjen hozzá, és ne szeny-

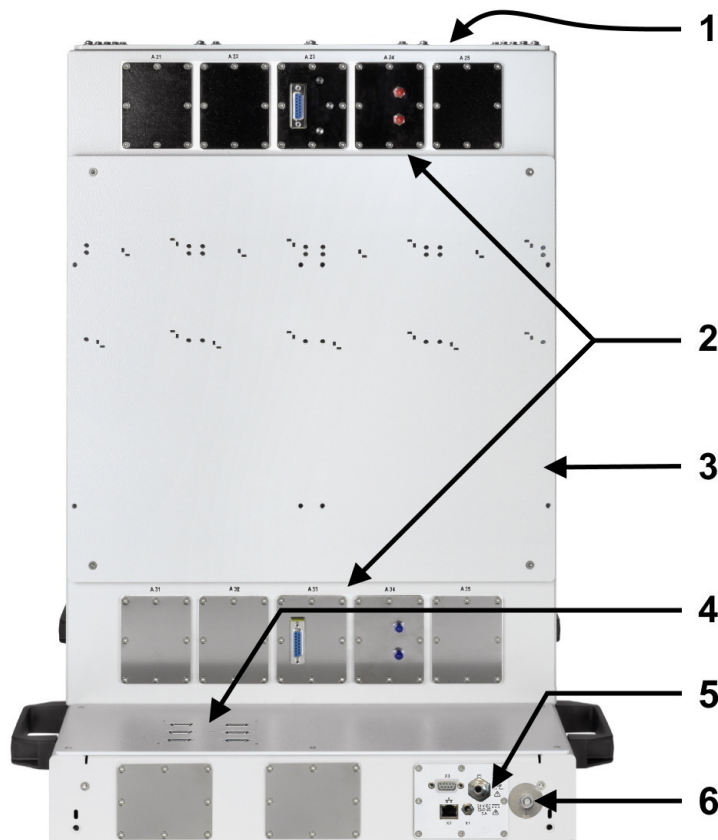
nyezze be. Az ajtó tömítése a sok nyitással és zárással járó hosszú élettartam biztosítása végett nagyon elasztikus, lásd [fejezet 5.5, "Tárolás"](#), oldal: 25.

Három, A11–A13 számozású nyílás (4) áll rendelkezésre az opcionális RF-szűrős átvezetőkhez. A nem használt nyílásokat sima fémlap takarja.

Az elülső átvezetők lehetővé teszik a kamrában lévő vizsgált készülék vezérlését, illetve rádiófrekvenciás jelekkel vagy elektromos árammal történő ellátását a falon keresztül, lásd: [fejezet 7.5, "Vizsgált készülékek csatlakoztatása"](#), oldal: 51. A fémlapok cseréje, a kábelek átvezetőn keresztül történő csatlakoztatása, leválasztása és cseréje kizárólag [szakértő felhasználók](#) számára engedélyezett.

Az ajtó nyitó/záró gombjával (6) kezdeményezheti az automatikusan működtetett ajtóval felszerelt kamra nyitását és zárását. Az alatta található LED az ajtó állapotát jelzi, lásd: [fejezet 7.3, "Az ajtó működtetése"](#), oldal: 41.

4.2 A hátsó rész bemutatása



Ábra 4-2: A kamra hátnézetben

- 1 = Felső fedél a belső konfigurálás és javítás munkálataihoz (csak szakértő felhasználóknak)
- 2 = 10 számozott, fémlappal vagy választható átvezetővel takart számozott nyílás a kamrában lévő antenának számára (csak szakértő felhasználók számára)
- 3 = A mérőberendezés hátsó hordozólemeze

- 4 = Hat D-Sub 9 vezérlőcsatlakozó integrált RF-kapcsolókhöz (SP6T relék)
- 5 = Tápellátási és vezérlési panel, lásd: [fejezet 6.5](#)
- 6 = Földelőterminál (földelőérintkező)

A kamra felső fedelét (1) 16 csavar rögzíti. Kinyitása kizárólag a [szakértő felhasználók](#) számára engedélyezett.

A hátfalon 10 darab, A21–A25 és A31–A35-ig számozású nyílás (2) áll rendelkezésre az opcionális RF-szűrős átvezetőkhez. A nem használt nyílásokat sima fémlap takarja.

A hátsó átvezetők lehetővé teszik, hogy a kamrában lévő antennákhoz vagy egyéb vizsgált berendezésekhez vezérlési vagy rádiófrekvenciás jelek jussanak be a falon keresztül. A fémlapok cseréje, a kábelek átvezetőkön keresztül történő csatlakoztatása, leválasztása és cseréje kizárólag [szakértő felhasználók](#) számára engedélyezett.

Az átvezetők közötti (2) hordozólemez (3) távoli rádióérzékelők (RRH) tartására készült. Ez a beállítás rövid kábelhosszt tesz lehetővé a távoli rádióérzékelők és a kamrában található antennák között.

A kamra alsó részén, amely az elektromos vagy pneumatikus ajtót tartalmazza, a következők találhatóak:

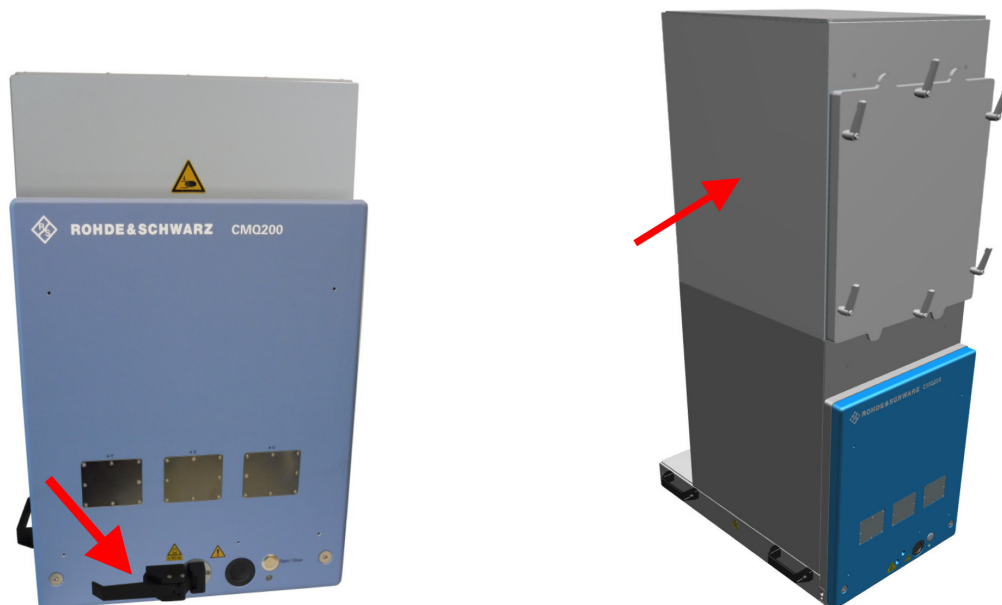
- Hat D-Sub 9 vezérlőcsatlakozó (4) hat R&S CMQ-B744A RF csatlakozó készlet 4 beállítással: integrált RF-relék (SP6T relék).
- Két további átvezetőnyílás, fémlappal letakarva.
- A tápellátási és vezérlési panel (5) csatlakozókkal az áram, a vezérlés és a sűrített levegő számára, lásd: [fejezet 6.5](#), "[Csatlakoztatás a vezérléshez és a tápellátáshoz](#)", oldal: 32.

4.3 Teljesítménynövelő opciók

A **magasabb árnyékolási hatékonyságért** R&S CMQ-B221H opcióval felszerelt pneumatikus vagy kézi működtetésű kamra (rendelési szám 1540.4014.04) magasabb, a felső sarkokban két beépített elektromágnessel rendelkező ajtaja van. Ezek a mágnesek igen nagy erővel tudják zárni az ajtó, csökkentve az ajtórést és fokozva az ajtó rádiófrekvenciás szigetelését.

A **kézi** ajtoműködtetésű kamraverzióknak, R&S CMQ-B22C ([ábra 4-3](#) bal oldal) eltérő, fogantyús előlapja van.

Az opcionális **magasságbővítővel** ellátott kamraverzióknál, R&S CMQ-B703A/B/C ([ábra 4-3](#) jobb oldal) egy tető van a kamra tetején. A tető mérete megegyezik az alatta lévő kamra méreteivel.



Ábra 4-3: Kamraverziók kézi működtetésű ajtóval (bal) és opcionális magasságbővítővel (jobb)

5 Szállítás, kezelés, tárolás

Tekintse át alaposan a fennmaradó kockázatokat és potenciálisan veszélyes helyzeteket.

Lásd: [fejezet 2.2, "Fennmaradó kockázat"](#), oldal: 10 és [fejezet 2.3, "Potenciálisan veszélyes helyzetek"](#), oldal: 11.

• Emelés és mozgatás	23
• Csomagolás	23
• Biztosítás	24
• Szállítás	25
• Tárolás	25

5.1 Emelés és mozgatás



Helyes emelés és mozgatás

1. **FIGYELEM!** A kamra ajtaja nehéz, és elmozdulhat. Lásd: ["A kamra ajtaja nehéz"](#) oldal: 11 és ["Mozgó ajtó"](#) oldal: 11.

Ha az ajtó nincs rögzítve a kinyílás ellen, rögzítse a [fejezet 5.3, "Biztosítás"](#), oldal: 24 utasításai szerint.

2. **FIGYELEM!** A kamra nehéz. Lásd: ["Szállítás"](#) oldal: 11 és ["A kamra nehéz"](#) oldal: 10.

Rövid távolságra egyetlen kamra mozgatását a fogantyúknál fogva legalább 4 személy végezze.

Az [ábra 4-1](#) ábrázolja a fogantyúkat.

Megjegyzés: Soha ne emeljen fel, mozgasson vagy szállítson R&S CMQ-B703 opcionális magasságbővítővel ellátott kamrát ([ábra 4-3](#)), mivel könnyedén megbillenhet, és a fogantyúkat nem erre a nagyobb súlyra méretezték. Ahhoz, hogy a magasságbővítőt és az alapkamrát külön lehessen szállítani, hagyja, hogy egy [szakértő felhasználó](#) vagy egy Rohde & Schwarz [szerviztechnikus](#) leszerelje a magasságbővítőt az alapkamráról.

3. Hosszabb távolságra, vagy raklapon szállított egy vagy több kamra esetében használjon emelő- vagy szállítóberendezést, például emelőkocsit vagy targoncát.

Kövesse a berendezés gyártójának utasításait.

Lásd még: [fejezet 5.4, "Szállítás"](#), oldal: 25.

5.2 Csomagolás

Használja az eredeti csomagolóanyagot. Egy antisztatikus burkolóból, elektrosztatikus védelemből és kifejezetten a termékhez tervezett csomagolóanyagból áll.

Ha az eredeti csomagolás nincs meg, használjon hasonló anyagokat, amelyek ugyanolyan szintű védelmet biztosítanak.

Az eredeti csomagolás az ajtót is zárva tartja. Ha ez az anyag már nem áll rendelkezésre, rögzítse az ajtót a kinyílás ellen, és használjon hasonló anyagokat, amelyek ugyanolyan szintű védelmet biztosítanak. Használjon megfelelő párnázást, hogy a szállítás során elkerülje a szándékolatlan mechanikus hatásokat.

5.3 Biztosítás

A kiszállításkor a kamra egy különleges szállítási védőcsomagolásban található, amely meggátolja az ajtó kinyílását.

A kicsomagolás után nincs további védelem az ajtó nem szándékos mozgásának megakadályozására.



Ha a kamra megbillen, például emelés közben, az ajtó véletlenül kinyílhat vagy becsukódhat, különösen ha az ajtó pneumatikusan működik. Ennek következményeit olvassa el a "Szállítás" oldal: 11 részben.



Ábra 5-1: Ne emelje meg rögzítetlen ajtóval: ellenőrizhetetlen ajtómozgás veszélye

Ennek a veszélynek elkerüléséhez csukja be a kamra ajtaját, és rögzítse a kinyílás ellen, mielőtt a kamrát megemeli, és tartsa így, amíg a kamra biztonságosan nincs a helyére szerelve.

Az ajtó rögzítése

1. Kössön erősen egy kötelet a kamra bal oldali fogantyújától a jobb oldali fogantyúig. Olyan kötelet használjon, amely elbír 100 N súlyt (10 kg). A kötélt a kiszállításkor nincs mellékelve.
2. Emelje meg a kamrát a [fejezet 5.1, "Emelés és mozgatás"](#), oldal: 23 szerint.

Megjegyzés: Ha a felszereléssel és üzembe helyezéssel folytatja, javasoljuk, hogy a felállítás után távolítsa el a kötelet és minden olyan eszközt, amely az ajtót rögzíti.

Az eltávolítással megelőzheti, hogy az eszközök véletlenül akadályozzák az ajtó működését.

5.4 Szállítás

A következő tevékenységeket kizárólag a **szállítási megbízott** végezheti.

Ha a terméket egy járművel vagy szállítóeszközzel szállítja, győződjön meg arról, hogy a termék megfelelően rögzítve van. Csak olyan eszközöket használjon, amelyeket tárgyak rögzítésére szolgálnak.

A kamrát rögzítheti a fogantyúinál, lásd: [ábra 4-1](#). Ne rögzítse a kamrát a rá szerelt kiegészítőknél fogva.

Szállítási magasság

Hacsak az adatlapon más érték nem szerepel, a nyomáskiegyenlítés nélküli maximális szállítási magasság 4500 m a tengerszint felett.

5.5 Tárolás

Védje a terméket a portól. Biztosítsa, hogy a környezeti feltételek, például a hőmérséklet-tartomány és a nyomásváltozás megfeleljenek az adatlapon feltüntetett értékeknek.

Ha egy ideig nem használja a kamrát (például a gyártási ciklusok között,) vegye figyelembe a következőt:

1. **ÉRTESÍTÉS!** A tömítés elkophat. Ha az ajtó RF-tömítése hosszasan ki van téve a zárt ajtó mechanikus nyomásának, a tömítés veszíthet a rugalmasságából.
A kamra hosszútávú sugárzásárnyékolási hatékonyságának megőrzése érdekében javasoljuk, hogy az ajtó nyitva tartásával enyhítse a tömítésre nehezedő nyomást.
2. Ha a kamra sűrítettlevegő-ellátáshoz csatlakozik, leválaszthatja róla.

Az ajtó RF-tömítésének elérhető sugárzásárnyékolási hatékonysága attól függ, hogy milyen hosszán marad a tömítés nyomásmentes állapotban. A tömítés nyomásmentes állapotának hosszú időszakai hozzájárulnak a hosszútávú árnyékolási hatékonyság megőrzéséhez. Az ajtó tömítésének tesztelését a Rohde & Schwarz végezte úgy, az ajtó 2:1 arányban volt nyitva és zárva. Az időarányok megfordításával a kopás mértéke nő, így gyakrabban lesz szükség cserére.

6 Felszerelés és üzembe helyezés

A következő tevékenységeket kizárólag a **karbantartó személyzet** végezheti.

Tekintse át alaposan a fennmaradó kockázatokat és potenciálisan veszélyes helyzeteket.

Lásd: [fejezet 2.2, "Fennmaradó kockázat"](#), oldal: 10 és [fejezet 2.3, "Potenciálisan veszélyes helyzetek"](#), oldal: 11.

Ezeket a tevékenységeket ugyanabban a sorrendben végezze, ahogy a kézikönyvben szerepelnek:

• Az üzemeltetési hely kiválasztása	26
• Kicsomagolás	27
• A kamra felszerelése	28
• Csatlakoztatás a sűrített levegőhöz	31
• Csatlakoztatás a vezérléshez és a tápellátáshoz	32
• A biztonsági rendszerek tesztelése	35
• Korlátozott hozzáférésű zónák kijelölése	37

6.1 Az üzemeltetési hely kiválasztása

A kamrát csak beltéren használja. A kamra háza nem vízálló.

Válasszon olyan üzemeltetési helyet, ahol a kamra biztonságos körülmények között felszerelhető és üzemeltethető.

Gondoskodjon a következőkről:

- Az üzemeltetési hely csak szakképzett személyek számára hozzáférhető. A korlátozásokkal kapcsolatban lásd: [fejezet 6.7, "Korlátozott hozzáférésű zónák kijelölése"](#), oldal: 37.
- A helyiségnek egyenes a padlója, és megfelelő a teherbírása.
- Az üzemeltetési helyen kellő szabad hely áll rendelkezésre az ajtó akadálymentes nyitásához és a következők eléréséhez:
 - Kamra, különösen a nyitott ajtó mögötti terület
 - Elülső és hátsó oldali csatlakozók
 - Tartókonzolok
 - Pánikgomb vagy tápcsatlakozó, lásd: ["A tápellátás csatlakoztatásának követelményei"](#) oldal: 34 és [fejezet 3.1, "Vészleállító"](#), oldal: 16
- A környezeti feltételek (például környezeti hőmérséklet és páratartalom) legyenek az adatlapon feltüntetett értékeknek megfelelők.
- Az üzemeltetési hely tengerszint feletti magassága legfeljebb 2000 m.
- A környezet szennyezettségének mértéke: 2, és az előforduló szennyeződések nem vezetőképesek. Számítani lehet arra, hogy a kondenzáció időnként ideiglenes vezetőképességet eredményez.
- A kamra elektromágneses kompatibilitási (EMC) osztálya: A.

Elektromágneses kompatibilitási osztályok

Az elektromágneses kompatibilitási (EMC) osztály azt jelöli, hogy a kamra hol üzemeltethető.

- A B osztályú berendezések a következő környezetekben használhatók:
 - Lakóövezeti környezet
 - A lakóépületeket ellátó kiefeszültségű tápellátási hálózathoz közvetlenül csatlakoztatott környezetek
- Az A osztályú felszerelések ipari környezetben történő felhasználásra valók. Lakóövezeti környezetben zavarhatják a rádiójeleket az esetlegesen vezetett vagy kibocsátott zavaró jelek miatt. Ezért az A osztályú berendezések nem használhatók B osztályú környezetekben.
Ha egy A osztályú berendezés zavarja a rádiójeleket, tegye meg a megfelelő intézkedéseket a zavar felszámolása érdekében.

6.2 Kicsomagolás



Tekintse át alaposan a fennmaradó kockázatokat és potenciálisan veszélyes helyzeteket.

Lásd: [fejezet 2.2, "Fennmaradó kockázat"](#), oldal: 10 és [fejezet 2.3, "Potenciálisan veszélyes helyzetek"](#), oldal: 11.

A kamra kicsomagolása

1. Ha a kartondoboz, amelyben a kamra található, műanyag szíjakkal rögzítve van egy raklapra, vágja el a szíjakat.
2. Nyissa ki a kartondobozt.
3. Ha a kamra egy kartonpapír betéttel van elfedve, távolítsa el a betétet.
4. Ha a kamra mellett tartozékok is találhatók, vegye ki a tartozékokat a kartondobozból.
5. Távolítsa el a kartondoboz felső részét.
A kamra formázott polimerhabdarabokkal van körülveve.
6. **FIGYELEM!** A kamra ajtaja nehéz, és elmozdulhat. Ha a kamra felemelésekor az ajtók kinyílnak, megváltozik a súlypontja. Amikor az ajtó eléri a végpozícióját, az erős rándulást okoz.
Rögzítse az ajtót a kinyílás ellen a [fejezet 5.3, "Biztosítás"](#), oldal: 24 utasításai szerint.
7. **FIGYELEM!** A kamra nehéz. Viseljen védőruházatot. Ha az Ön fizikai állapota nem teszi lehetővé nehéz terhek megemelését, akkor ne vegyen részt a kamra megemelésében.

A kamra dobozból való kiemeléséhez legalább 4 személy szükséges.

A kamrát a fogantyúk segítségével kell megemelni, lásd: [ábra 4-1](#).

8. Helyezze a kamrát szilárd, egyenletes és vízszintes felületre.
9. Távolítsa el a kamra antisztatikus csomagolását.
10. Őrizze meg az eredeti csomagolóanyagokat. Később használja ezeket a kamra áthelyezése vagy elszállítása esetén.
11. A kézbesítési megjegyzések vagy a tartozéklista alapján ellenőrizze, hogy a küldemény teljes-e.
12. Ellenőrizze, hogy a kamra nem sérült-e.

Ha a küldemény hiányos, vagy a berendezés sérült, vegye fel a kapcsolatot a Rohde & Schwarz vállalattal.

6.3 A kamra felszerelése



Tekintse át alaposan a fennmaradó kockázatokat és potenciálisan veszélyes helyzeteket.

Lásd: [fejezet 2.2, "Fennmaradó kockázat"](#), oldal: 10 és [fejezet 2.3, "Potenciálisan veszélyes helyzetek"](#), oldal: 11.

Szerelje fel a kamrát egy olyan stabil tartóra, amely megfelel az alábbi követelményeknek:

- A tartó típusa asztal vagy pad.
- Megfelel a kamra méreteinek, amelyeket az adatlap tartalmaz.
- Kellő hely marad az ajtónyitáshoz. Lásd: [ábra 6-2](#).
- Elbírja a kamra tömegét, ami akár kb. 70 kg a tartozékokkal együtt. R&S CMQ-B703 opcionális magasságbővítővel ellátott kamra esetén ([ábra 4-3](#)), a alátámasztásnak kb. 110 kg súlyt kell képesnek lenni megtartani.
- Képes ellenállni az ajtó lendületének működtetés közben.
- Lehetővé teszi a kamra rögzítését tartókonzolokkal, lásd: [lépés 4](#).
- A kamrát mindig vízszintes helyzetben kell tartani:



Ábra 6-1: A kamra vízszintes helyzete

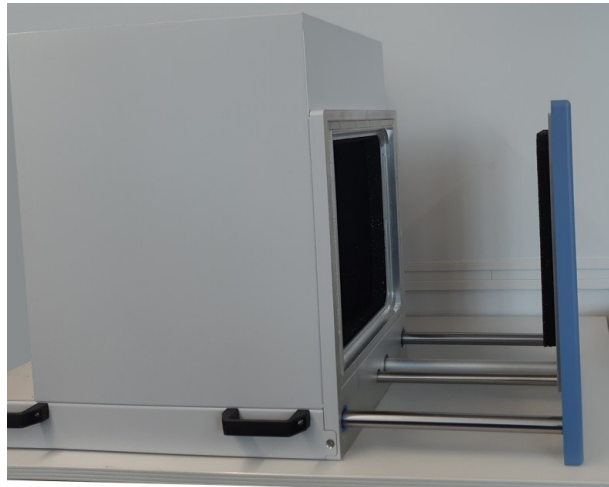
6.3.1 Asztalra szerelés

Használjon a követelményeknek megfelelő tartót. A tartó legyen erős és biztonságos.

R&S CMQ-B703 opcionális magasságbővítővel ellátott kamra esetén (ábra 4-3), az először alapkamrát szerelje fel az alábbiak szerint. Ezután hagyja, hogy egy **szakértő felhasználó** szerelje fel a magasságbővítőt a tetejére, a(z) **Konfigurálási kézikönyv** c. dokumentumban leírtak szerint.

A kamra tartóra szereléséhez

1. **FIGYELEM!** A kamra ajtaja nehéz, és elmozdulhat. Ha a kamra felemelésekor az ajtók kinyílnak, megváltozik a súlypontja. Amikor az ajtó eléri a végpozícióját, az erős rándulást okoz.
Rögzítse a kamra ajtaját, hogy ne nyílhasson ki véletlenül.
Lásd: [fejezet 5.3, "Biztosítás"](#), oldal: 24.
2. **FIGYELEM!** Sérülésveszély nehéz teher miatt. Lásd: [fejezet 5.1, "Emelés és mozgatás"](#), oldal: 23.
Legalább 4 személy emelje fel a kamrát a fogantyúinál fogva, és helyezze az asztalra.
3. A kamra pozicionálása az alábbiak közül valamelyik legyen:
 - a) A kamra elülső szélé párhuzamos az asztal szélével.
 - b) A kinyitott ajtó teljes egészében az asztal fölött helyezkedik el, ahogy az [ábra 6-2](#) mutatja.
Ezt a kamra ajtajának kinyitása nélkül úgy lehet biztosítani, hogy a zárt kamrát legalább 315 mm-re helyezze az asztal elülső szélétől.



Ábra 6-2: Kinyitott ajtó teljesen az asztal fölött



4. Rögzítse a kamrát a helyére tartókonzollal (a kiszállított csomag része):
 - a) Helyezzen két tartókonzolt a kamra két hátsó alsó sarkához.
Az [ábra 6-3](#) fekete nyilai jelölik a tartókonzolok helyét.
 - b) Helyezze el a tartókonzolokat úgy, hogy a bevágás (a bal felső képen piros nyíllal jelölve) felül legyen, és igazodjon az egyes csavarmenetek tetején lévő furatokhoz.
 - c) Csavarozza a tartókonzolokat a kamrához.
 - d) Csavarozza a tartókonzolokat az asztalhoz.



Ábra 6-3: A tartókonzolok elhelyezése a kamra rögzítéséhez a tartón

5. Szükség esetén ismétlje meg a [lépés 4](#) műveletet a kamra bal és jobb első sarkainál.
6. Ha a kamra ajtaját rögzítette a véletlen kinyílás ellen, távolítsa el az ajtót rögzítő eszközöket.

Ha eltávolítja a kamrát a helyéről, kövesse a [fejezet 5.1, "Emelés és mozgatás"](#), oldal: 23 utasításait.

6.4 Csatlakoztatás a sűrített levegőhöz

Ez a fejezet csak a pneumatikusan működtetett ajtóval felszerelt kamrára érvényes. Ha az Ön kamrájának az ajtaja teljesen elektromos vagy kézi működtetésű, akkor ugorja át ezt a fejezetet.

A [P1] gyorscsatlakozó dugóhoz (lásd: [ábra 6-6](#)) egy további push-pull adapter is mellékelve van a 6 mm átmérőjű rugalmas csövezéshez.

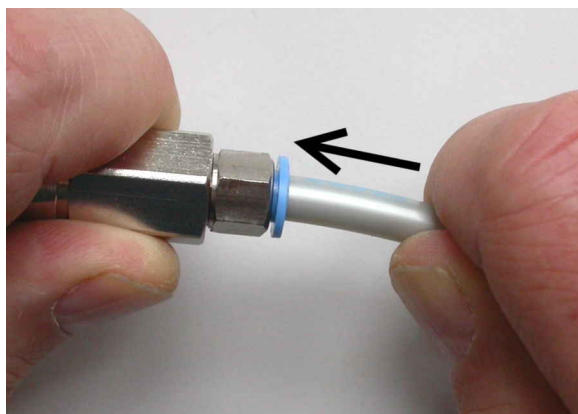
A sűrített levegő csatlakoztatásának követelményei

Kizárólag olyan helyen működtesse a kamrát, ahol egy levegő-előkészítő vagy -kiszolgáló egység biztosítja a következőket:

- Szűrt, zsírmentes sűrített levegő, amelynek nyomása 6 bar, de legfeljebb 7 bar (0,7 MPa).
Ha az ellátórendszer nyomása meghaladja a 7 bart, a kamra nem a "[Pneumatikus működtetésű ajtó](#)" oldal: 11 szakaszban előírt üzemszerű körülmények között működik.
- A sűrített levegő-ellátás egy rugalmas, betolható, 6 mm átmérőjű csövön keresztül történik. A csövet könnyebb csatlakoztatni, ha a vége egyenesre van vágva.

A sűrített levegő csatlakoztatása

1. Ellenőrizze, hogy a sűrített levegő-ellátás ki van-e kapcsolva.
2. Ellenőrizze, hogy a kamra csatlakoztatva van-e a földelőterminálhoz (földelő érintkezőhöz \oplus).
3. Ha a push-pull adapter csatlakoztatva van a kamra gyorscsatlakozó dugójához, távolítsa el az [ábra 11-1](#) szerint.
4. Helyezze be a 6 mm-es csövet a push-pull adapter hátuljába, amelyen egy kék gyűrű található.
5. Tolja be a csövet teljesen az adapterbe az [ábra 6-4](#) szerint.

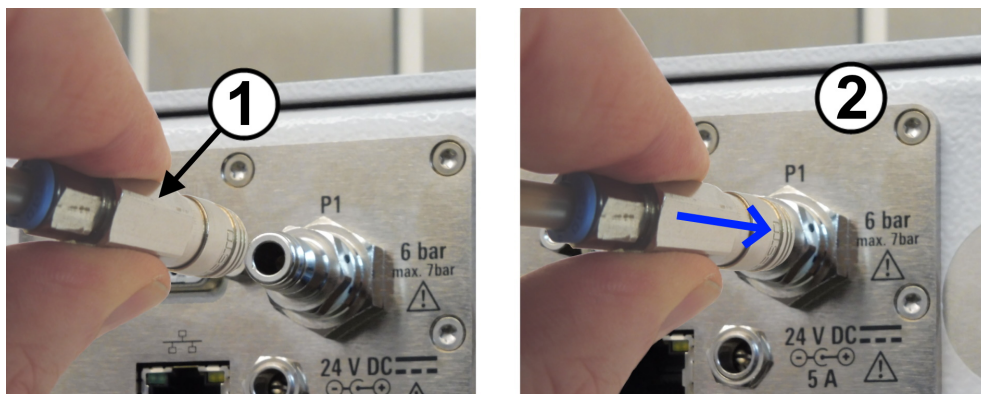


Ábra 6-4: A push-pull adapter (balra) és a 6 mm-es cső (jobbra) összeszerelése

Megjegyzés: A csatlakozás **szétválasztásával** kapcsolatban lásd: "[A cső leválasztása a push-pull adapterről](#)" oldal: 70.

6. Ha több kamra push-pull adapterét szeretné csatlakoztatni a sűrítettlevegő-ellátáshoz, ismételje meg a [lépés 3](#) és [lépés 5](#) utasításait mindegyik kamra esetében.
7. Mielőtt csatlakoztatja a push-pull adaptert a kamra gyorscsatlakozó dugójához:
 - a) Kapcsolja be a sűrítettlevegő-ellátást. Ha több kamrát is csatlakoztat, kapcsolja be a sűrítettlevegő-ellátást, mielőtt az első push-pull adaptert csatlakoztatja.
 - b) Ellenőrizze a nyomást. A levegőnyomás 6 bar kell, hogy legyen. Lásd: "[Pneumatikus működtetésű ajtó](#)" oldal: 11.
8. Csatlakoztassa a push-pull adaptert a gyorscsatlakozó dugóhoz. Ehhez fogja meg adaptert a hátuljánál (az [ábra 6-5](#) képen 1-es), és nyomja rá a gyorscsatlakozóra (2).

Az adapter mechanizmusa automatikusan rögzíti a csatlakozást, és megnyit egy szelepet a push-pull adapter belsejében.

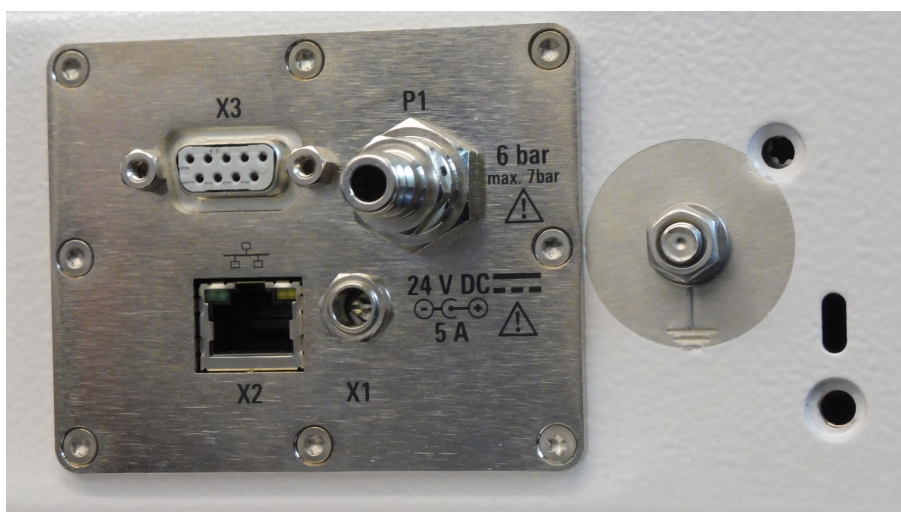


Ábra 6-5: A sűrítettlevegő-ellátás csatlakoztatása

9. Ellenőrizze, hogy a csatlakozás szoros-e. Ha a sűrített levegő szivárog a csatlakozásnál, az hallható, vagy nedves ujjal kitapintható.
10. Ha a push-pull adaptert több kamra gyorscsatlakozójához szeretné csatlakoztatni, ismételje meg a [lépés 8](#) és [lépés 9](#) utasításait mindegyik kamra esetében.

6.5 Csatlakoztatás a vezérléshez és a tápellátáshoz

Az egyenáramú tápaljzat és a vezérlőinterfészek a kamra hátulján találhatók.



Ábra 6-6: Tápellátási és vezérlési panel

X1 = 24 V DC tápegység aljzata (középső tű: pozitív feszültség)

X2 = RJ45 (LAN) vezérlőcsatlakozó

X3 = D-Sub 9 vezérlőcsatlakozó

P1 = A sűrített levegő gyorscsatlakozója, lásd: [fejezet 6.4](#)

⊥ = Földelőterminál (földelőérintkező) a tápellátási és vezérlési panel mellett

A vezérlőrendszer csatlakoztatása

Csak elektromosan vagy pneumatikusan működtetett ajtóval felszerelt kamrákra érvényes.

Az ajtó helyi manuális vezérléséhez használja az ajtó gombját.

A távvezérléshez csatlakoztassa a kamrát a vezérlőrendszerhez. A rendszerkövetelményektől függően használhatja az Ethernetet (LAN-t) vagy az RS-232 interfészt.

1. A **soros porton** keresztüli távvezérléshez egy RS-232 kábellel kösse össze a vezérlőrendszert és a D-Sub 9 csatlakozót (lásd: **[X3]**, [ábra 6-6](#)).
A portbeállításokkal kapcsolatban lásd: "[Parancsprotokoll](#)" oldal: 53.
Használjon egy „közvetlen” RS-232 kábelt, lásd: "[Használjon közvetlen kábelt a vezérlő számítógéphez vezető RS-232-kapcsolat létrehozásához](#)" oldal: 34.
Az elektromágneses kompatibilitás (EMC) érdekében az RS-232 kábel nem lehet 30 m-nél hosszabb.
2. Az **Etherneten** keresztüli távvezérléshez egy LAN-kábellel kösse össze a vezérlőrendszert és az RJ45 csatlakozót (lásd: **[X2]**, [ábra 6-6](#)).
A LAN-kábel bármilyen hosszú lehet. Az Ethernet-beállításokkal kapcsolatban lásd: "[A LAN-hálózat konfigurálása](#)" oldal: 35.



Használjon közvetlen kábelt a vezérlő számítógéphez vezető RS-232-kapcsolat létrehozásához

Kétféle eszközt különböztetünk meg, amelyek kompatibilisek az RS-232 interfészekkel:

- A „DTE” (Data Terminal Equipment) egy *adatterminál berendezés*, például egy számítógép beépített soros portja
- A „DCE” (Data Communications Equipment) egy *adatkommunikációs berendezés*, például a kamra távvezérlési interfésze

Két DTE berendezés összekötéséhez olyan kábel szükséges, amelyben a huzalok keresztezik egymást a TXD-RXD és RTS-CTS tűk között. Ezzel szemben a kamra távvezérlési interfészének (DCE) és a vezérlő számítógépnek (DTE) az összekötéséhez **közvetlen** kábel szükséges.

A tápellátás csatlakoztatásának követelményei

Tekintse át alaposan a fennmaradó kockázatokat és potenciálisan veszélyes helyzeteket.

Lásd: [fejezet 2.2, "Fennmaradó kockázat"](#), oldal: 10 és [fejezet 2.3, "Potenciálisan veszélyes helyzetek"](#), oldal: 11.



Javasoljuk, hogy legyen felszerelve **pánikgomb**. Ez egy olyan kikapcsológomb, amellyel a kamra gyorsan kikapcsolható **vészhelyzet** esetén. A pánikgomb nincs mellette a kiszállított csomagban. A képen egy példa látható.

Gondoskodjon a következőkről:

- A pánikgomb olyan helyen legyen, ahol a kezelő könnyen eléri.
- Minden kezelőnek tudnia kell, hol található a pánikgomb.
- A pánikgomb megnyomásának meg kell szakítania a kamra AC-tápellátását. Ez azt jelenti, hogy meg kell szakítania annak a konnektornak az áramellátását, amelyhez a tápegység csatlakoztatva van.

A tápellátás csatlakoztatásának előkészítése



1. Csatlakoztassa a földelőterminált (\perp földelőérintkező) az üzemeltetési hely talajához, mivel így elkerülhető a kamra házának elektrosztatikus feltöltődése.
2. Szerelje össze a külső tápegységet (rendelési szám: 1210.7812.00) a helyi csatlakozóaljzatnak megfelelő tápkábellel.
Ehhez dugja be a tápkábel C14 csatlakozóját a külső tápegységbe.
3. Helyezze el a tápegységet úgy, hogy a kinyíló ajtó ne ütközzön be vagy a kábeleibe.
Javasoljuk, hogy a tápegységet a kamra mögött helyezze el.
4. Csatlakoztassa a tápegységet a központi elektromos hálózatra.
Kizárólag a kiszállított csomagban található 24 V DC tápegységet használja.
Az elektromágneses kompatibilitás (EMC) érdekében a DC-kábel nem lehet 3 m-nél hosszabb.

Gondoskodjon arról, hogy a pánikgomb megnyomására a hálózati csatlakozóaljzat leválasztódjon a központi elektromos hálózatról, lásd: "[A tápellátás csatlakoztatásának követelményei](#)" oldal: 34.

A kamra aktiválása

A kamra a tápellátáshoz való csatlakoztatáskor aktiválódik. Nincs külön [ON / OFF] kapcsolója.

1. **VIGYÁZAT!** Az automata ajtó kezdeti mozgása sérülést okozhat. Amikor a kamrát csatlakoztatja a tápellátáshoz, a pneumatikus működtetésű ajtó hirtelen elmozdulhat.

Ahhoz, hogy az ajtó az első aktiváláskor ne tudjon váratlanul elmozdulni, tegye meg a következő óvintézkedéseket.

Ha a kamrában **pneumatikus** ajtó működik, tolja az ajtót a teljesen bezárt állásig.

2. Csatlakoztassa a tápegység DC dugóját (a kiszállított csomag része) a 24 V DC tápcsatlakozóhoz, lásd: "[A tápellátás csatlakoztatásának előkészítése](#)" oldal: 34.

Az így létrejött csatlakozásokat lásd: [ábra 7-1](#).

A kamra aktiválódik.

3. Ha a kamrában **elektromos** ajtó működik, nyissa ki az ajtót az ajtó gombjának ([ábra 4-1](#)) megnyomásával.

Várjon, amíg az ajtó teljesen kinyílik. Lehet, hogy ez a szokásosnál tovább tart, mivel a kamra az első nyitási–zárési ciklust használja referenciaként az ajtó pozícióira vonatkozóan:

- a) Ha bekapcsoláskor az ajtó eredetileg zárva volt, lassan nyílik ki, amíg nem lesz teljesen nyitva.
- b) Ha bekapcsoláskor az ajtó eredetileg nyitva volt, a kamra a nyitott pozíciót használja referenciaként, és csak kis mértékben mozdítja el az ajtót.

A LAN-hálózat konfigurálása

Ezt a feladatot csak egy [felhasználó](#) végezheti el.

- Konfigurálja a LAN-hálózatot a [fejezet 8.2, "Távoli konfigurálási parancsok"](#), oldal: 55 által ismertetett parancsokkal.

Az alapértelmezett IP-cím a 192.168.178.41, a port az 5000-es.

Megjegyzés: a **RESET** parancs csak az RS-232 interfész esetében adja vissza a kezdőképernyőt és az elérhető parancsok áttekintését, **LAN esetében nem**.

6.6 A biztonsági rendszerek tesztelése

Csak elektromosan vagy pneumatikusan működtetett ajtóval felszerelt kamrákra érvényes.

Tesztelje, hogy az ajtó **vészhelyzeti automatikus inaktiválás** mechanizmusa megfelelően működik-e:

1. Aktiválja a kamrát az **"A kamra aktiválása"** oldal: 35 utasításai szerint.
2. Nyissa ki az ajtót a **fejezet 7.3.4, "Az automata ajtó nyitása"**, oldal: 44 utasításai szerint.
3. Tartson egy lapos akadályt az ajtónyílás pereméhez.
Javasoljuk, hogy használjon egy falécut vagy egyéb hasonló, 1 cm – 2 cm vastag tárgyat. Használhatja akár egy csavarhúzó nyelét is.
4. Zárja be az ajtót.
5. Ellenőrizze, hogy az ajtó vészhelyzeti automatikus inaktiválás mechanizmusa leállítja-e az ajtót, amikor az hozzáér az akadályhoz. Lásd: **"Sikeres teszt"** oldal: 36.
Ha a teszt nem sikerül, lásd: **"Sikertelen teszt"** oldal: 36, és kövesse a **lépés 6** utasításait.
6. **FIGYELEM!** Személyi sérülés kockázata. Lásd: **"Mozgó ajtó"** oldal: 11.
Tegye a következőket, ha a vészhelyzeti automatikus inaktiválás mechanizmus nem működik:
 - a) Azonnal fejezze be a kamra használatát.
 - b) Helyezze a kamrát üzemben kívül, és gondoskodjon róla, hogy senki más ne használhassa. Lásd: **fejezet 11.1, "Üzemben kívül helyezés"**, oldal: 69.
 - c) Forduljon a Rohde & Schwarz ügyfélszolgálatához.

Sikeres teszt

Ha az ajtó **becsukódás közben megáll**, és az ajtó LED-je pirosan villogni kezd (ez a hiba üzemmód jele), akkor a vészhelyzeti automatikus inaktiválás megfelelően működik.

1. Azt, hogy az ajtó hiba üzemmódban van-e, a **DOOR?** lekérdezés elküldésével ellenőrizheti. Hiba üzemmód esetén a válasz: `DOOR STATE ERR`.
2. Folytassa az ajtó újraaktiválását a **fejezet 3.2, "Vészhelyzeti automatikus inaktiválás"**, oldal: 17 utasításai szerint.

Sikertelen teszt

Ha az ajtó **nem áll meg**, és nem vált hiba üzemmódba, hanem továbbra is próbál rácsukódni az akadályra, akkor a vészhelyzeti inaktiválás sikertelen.

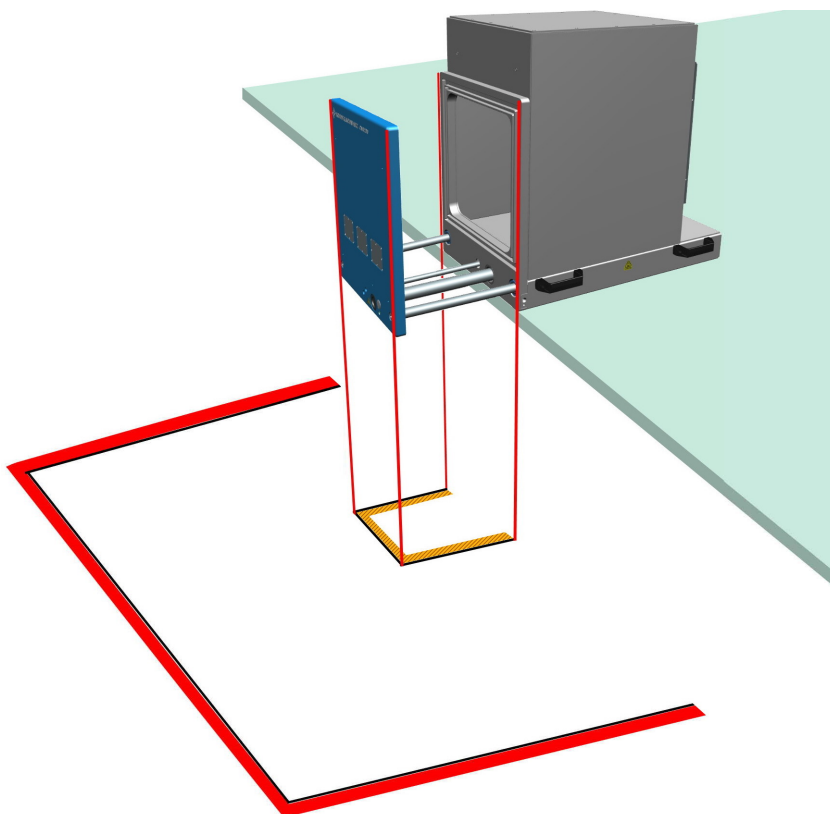
- Az elektromos működtetésű ajtóval rendelkező kamra úgy lett megtervezve, hogy leálljon, és kb. 1 cm-rel növelje a hézagot.
- A pneumatikus működtetésű ajtóval rendelkező kamra úgy lett megtervezve, hogy leálljon, megszüntesse a pneumatikus rendszer nyomását, az ajtó pedig elveszítse az erejét, ha a bezárás ideje meghaladja a(z) 8 mp-et.

6.7 Korlátozott hozzáférésű zónák kijelölése

Csak elektromosan vagy pneumatikusan működtetett ajtóval felszerelt kamrákra érvényes.

Az ajtó működtetése közben előforduló balesetek kockázatának csökkentése érdekében jelöljön ki két zónát, amelyek korlátozzák a kamra hozzáférhetőségét. Pontos megfogalmazott szabályokkal határozza meg, hogy ki és mikor léphet be a zónákba. Lásd: "[Az ajtó működtetése](#)" oldal: 13.

- **Ajtó zónája:** a kinyíló ajtó által elfoglalt terület, beleértve az ajtó külső felületére rögzített kiegészítőket.
Az ajtó zónájába **senki és semmi** nem léphet be az ajtó működése közben.
- **Munkaterület:** az ajtó zónája körüli 1 m-es sugarú terület. Az 1 méteres távolság garantálja, hogy senki ne tudjon benyúlni a kamrába a munkaterületen kívülről. A munkaterületen egyszerre csak **egy felhasználó** tartózkodhat, amíg a kamra csatlakoztatva van az áramforráshoz.
Ha egynél több személynek kell belépnie a munkaterületre, először válassza le a kamrát az áramforrásról. Lásd: "[Leváltás az áramforrásról és a vezérlésről](#)" oldal: 69.



Ábra 6-7: A talajon megjelölt korlátozott hozzáférésű zónák

Ajtó zónája = Belső jelzővonalak, itt: sárga és fekete

Munkazóna = Külső jelzővonalak, itt: piros és fekete

A korlátozott hozzáférésű zónák megjelölése

1. Ellenőrizze, hogy a kamra biztonságosan van-e a tartóra szerelve, és hogy csatlakoztatva van-e a megfelelő ellátásokhoz.
2. Lépjen odébb a kamra bal vagy jobb oldalához.
3. Ellenőrizze, hogy az ajtó előtti 40 cm-es tér szabad-e.
4. Nyomja meg a gombot az ajtó kinyitásához. Lásd: [fejezet 7.3, "Az ajtó működése"](#), oldal: 41.
5. Jelölje meg az ajtó zónáját a kamra kinyitott ajtaja alatt az [ábra 6-7](#) szerint. Ha a kamra ajtajára bármilyen kiegészítő, például átvezető, van rögzítve, ezek megnövelik az ajtó zónájának mérete. Jelölje meg az ajtó zónáját annak valós méretéhez igazodva.
6. Zárja be az ajtót a [fejezet 7.3.5, "Az automata ajtó zárása"](#), oldal: 45 utasításai szerint.
7. Gondoskodjon róla, hogy senki ne nyissa ki újra az ajtót.
8. Jelölje meg a munkazónát a talajon az *ajtó zónáján* kívül, attól 1 m távolságra. Lásd: [ábra 6-7](#).
9. Ha a szomszédos kamrát munkaterületei átfedik vagy érintik egymást, akkor vezessen be további biztonsági szabályokat, amelyek szabályozzák a szomszédos kamrák használatát. Javasoljuk, hogy a kamrák között legyen elegendő üres hely a különálló munkaterületek kijelöléséhez.
10. Ha máshová helyezi át a kamrát, az új helyen is jelölje meg a zónákat.

7 Működtetés

Tekintse át alaposan a fennmaradó kockázatokat és potenciálisan veszélyes helyzeteket.

Lásd: [fejezet 2.2, "Fennmaradó kockázat"](#), oldal: 10 és [fejezet 2.3, "Potenciálisan veszélyes helyzetek"](#), oldal: 11.

A kamra működtetése a következő alfejezetekben leírt műveleteket foglalja magában:

• A kamra aktiválása	39
• A kamra inaktiválása	40
• Az ajtó működtetése	41
• Vizsgált készülék behelyezése a kamrában	47
• Vizsgált készülékek csatlakoztatása	51
• Felkészülés a műszak végére	52

7.1 A kamra aktiválása

Mindenekelőtt gondoskodjon a [fejezet 6, "Felszerelés és üzembe helyezés"](#), oldal: 26 utasításainak végrehajtásáról.

A kamra aktiválása

A kamra a tápellátáshoz való csatlakoztatáskor aktiválódik. Nincs külön [ON / OFF] kapcsolója.

1. **VIGYÁZAT!** Az automata ajtó kezdeti mozgása sérülést okozhat. Amikor a kamrát csatlakoztatja a tápellátáshoz, a pneumatikus működtetésű ajtó hirtelen elmozdulhat.

Ahhoz, hogy az ajtó az első aktiváláskor ne tudjon váratlanul elmozdulni, tegye meg a következő óvintézkedéseket.

Ha a kamrában **pneumatikus** ajtó működik, tolja az ajtót a teljesen bezárt állásig.

2. Csatlakoztassa a tápegység DC dugóját (a kiszállított csomag része) a 24 V DC tápcsatlakozóhoz, lásd: "[A tápellátás csatlakoztatásának előkészítése](#)" oldal: 34.

Az így létrejött csatlakozásokat lásd: [ábra 7-1](#).

A kamra aktiválódik.

3. Ha a kamrában **elektromos** ajtó működik, nyissa ki az ajtót az ajtó gombjának ([ábra 4-1](#)) megnyomásával.

Várjon, amíg az ajtó teljesen kinyílik. Lehet, hogy ez a szokásosnál tovább tart, mivel a kamra az első nyitási–zárási ciklust használja referenciaként az ajtó pozícióira vonatkozóan:

- a) Ha bekapcsoláskor az ajtó eredetileg zárva volt, lassan nyílik ki, amíg nem lesz teljesen nyitva.
- b) Ha bekapcsoláskor az ajtó eredetileg nyitva volt, a kamra a nyitott pozíciót használja referenciaként, és csak kis mértékben mozdítja el az ajtót.





Ábra 7-1: [X1] 24 V DC tápellátási csatlakozó (középső)

A [ábra 7-1](#) esetében a tápellátási és vezérlési panel (az [ábra 4-2](#) képen 5-ös számmal jelölve) nincs csatlakoztatva távvezérlési rendszerhez [X2] Etherneten vagy [X3] soros interfészen keresztül. Ebben a példában a tápellátási és vezérlési panel nem rendelkezik gyorscsatlakozó dugóval [P1] a sűrített levegő beviteléhez, tehát a kamrának nincs pneumatikus működtetésű ajtaja.



Indítás sűrítettlevegő-ellátás nélkül

A pneumatikus működtetésű ajtóval rendelkező kamra indítása az áramforrás csatlakoztatását követően a sűrítettlevegő-ellátástól függetlenül megtörténik. Azonban a pneumatikus típusú kamrák működtetéséhez szükség van sűrített levegőre. Sűrítettlevegő-ellátás hiányában a kamra hibaüzenetet ad vissza, és inaktiválja az ajtónyitó mechanizmust.

Az ajtónyitó mechanizmus újbóli aktiválásához válassza le az áramellátást, és engedélyezze (csatlakoztassa vagy kapcsolja be) a sűrítettlevegő-ellátást. Ezután csatlakoztassa az áramellátást, majd kövesse a [fejezet 7.1, "A kamra aktiválása"](#), oldal: 39 utasításait.

7.2 A kamra inaktiválása

Ha a kamrát leválasztja az áramforrásról, a kamra inaktiválódik. Nincs külön [ON / OFF] kapcsolója.

A kamra inaktiválása

1. Válassza le a kamrát az elektromos áramforrásról.

- Ha a kamra ajtaja pneumatikus működtetésű, válassza le a pneumatikus rendszert is (lásd: "[Leválasztás a sűrített levegőről](#)" oldal: 69).
- Ha hosszú időre inaktíválja a kamrát, javasoljuk, hogy nyomásmentesítse az ajtó tömítését úgy, hogy manuálisan kinyitja az ajtót (tetszőleges mértékben), lásd: [fejezet 5.5, "Tárolás"](#), oldal: 25.

Vészhelyzeti inaktíválás

Lásd: [fejezet 3, "Vészhelyzetek"](#), oldal: 16.

7.3 Az ajtó működtetése

Ez a fejezet az ajtó manuális vezérlését ismerteti fogantyúval vagy az ajtó gombjának megnyomásával (a [ábra 4-1](#) képen 6-osal jelölve).

A távvezérlésű ajtó működtetésével kapcsolatban lásd: [fejezet 8.3, "Ajtóműködtető parancsok"](#), oldal: 57. Ha egy tesztrendszer szoftvere vezérlési parancsokat küld az ajtónak, a vizsgált készülék kezelése is automatizálható egy olyan rendszerrel, amely átveszi a kezelő személy feladatait.

• Ajtó állapotjelzője	41
• A kézi működtetésű ajtó nyitása	41
• A kézi működtetésű ajtó zárása	43
• Az automata ajtó nyitása	44
• Az automata ajtó zárása	45
• Eljárás, ha a LED villog	46

7.3.1 Ajtó állapotjelzője

Az ajtó gomb ([ábra 7-6](#)) alatti LEDa következőképpen jelzi az ajtó állapotát:

LED	Ajtó és kamra állapota
Zöld fény	Az ajtó teljesen zárva van , és a kamra mérésre kész állapotban van.
Vörös fény	Az ajtó nyitva van , vagy épp nyílik vagy záródik.
Villogó vörös fény	Hiba, lásd: Eljárás, ha a LED villog a következő oldalon: 46 .
Nem világít	A kamra le van választva az áramforrásról.

Ha távolról szeretné lekérdezni az ajtó állapotát, használja a [DOOR?](#) parancsot.

7.3.2 A kézi működtetésű ajtó nyitása

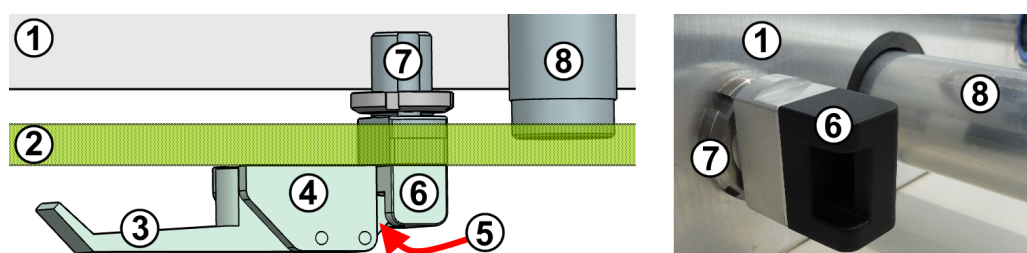
Csak a R&S CMQ-B22C opcióval ellátott kamrákra vonatkozik, az ajtó **kézi** nyitására és zárására.

Ezeknek a kamráknak az ajtaja „centrális kompressziós reteszelési” mechanizmussal van ellátva, de nem elektromos vagy pneumatikus működtetésű. Ezért nem indítható be az ajtó automatikus mozgása.

Bár az ajtó gombja (a [ábra 4-1](#) képen 6-ossal jelölve) nem nyitja vagy zárja az ajtót, az alábbi funkciók elérhetők:

- A gomb alatt található LED az ajtó állapotát jelzi, lásd [fejezet 7.3.1, "Ajtó állapotjelzője"](#), oldal: 41.
- Ha a kamra R&S CMQ-B221H opcióval van ellátva a nagyobb árnyékolási hatékonyság biztosítására (lásd "[Mágnesek az erősebb ajtózáráért](#)" oldal: 46), a gomb megnyomása zárt ajtó esetén kikapcsolja az elektromágneseket, és ezáltal megszünteti a záróerőt.

A kompressziós reteszelési mechanizmus összetevői a [ábra 7-2](#) ábrán láthatók:



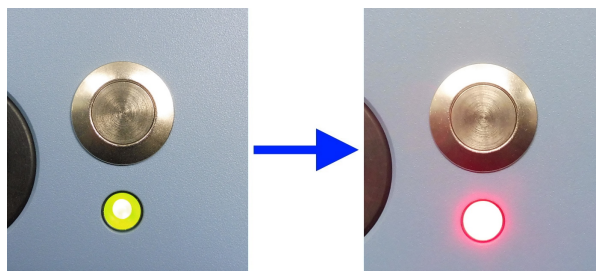
Ábra 7-2: A centrális kompressziós reteszelési mechanizmus keresztmetszeti felülnézete (bal), és részletes képe (jobb)

- 1 = A kamra elülső fala
 2 = Ajtó (itt félig átlátszóként van feltüntetve)
 3 = A centrális kompressziós reteszelési mechanizmus fogantyúja
 4 = A centrális kompressziós reteszelési mechanizmus emelőkarjának csapágya
 5 = Reteszelő nyelv
 6 = Nyelv-befogóblokk
 7 = Befogóblokk rögzítés a kamra falában
 8 = Kábelcsatorna az energiaellátás felé

Az ajtó kézi nyitása

1. Nyissa a fogantyút 1-esből 2-es állásba, [ábra 7-4](#).
Az ajtómechanizmus záróereje megszűnik.
2. Nyissa tovább a fogantyút 2-esből 3-as állásba, [ábra 7-4](#).
A nyelv kijön a befogóblokkból.
3. Ha a kamra R&S CMQ-B221H opcióval van ellátva a nagyobb árnyékolási hatékonyság biztosítására, nyomja meg az ajtógombot.
A nagyobb záróerőt biztosító elektromágnesek kiengednek.
Kézi kamra esetében, ahol ez az opció nem érhető el, a gomb megnyomásának semmilyen hatása nincs.
4. Kézzel húzza meg és nyissa ki az ajtót.
A LED vörösre vált, ha az ajtórés meghaladja a 8 mm-t.

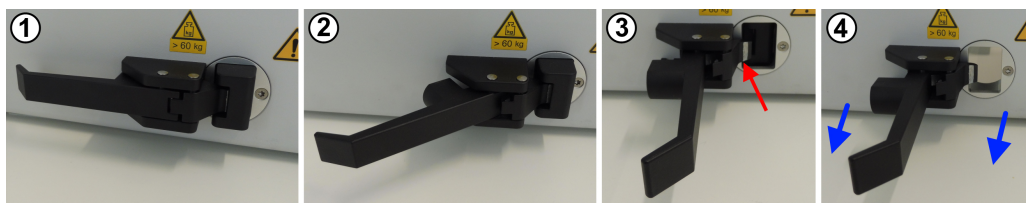
R&S CMQ-B221H opcióval szerelt kamrák esetén a LED vörösre vált, ha az ajtórés meghaladja a 0,3 mm-t.



Ábra 7-3: Zöld LED, amikor az ajtó be van zárva (balra), vörös, amikor nyitva van (jobbra)

A kamra falához rögzített befogóblokk a helyén marad és eltűnik az ajtó nyílásában, miközben az ajtó előre mozog.

Ha az ajtó elérte az első végállást, a nyitási folyamat véget ért.



Ábra 7-4: A kézi nyitás folyamata

- 1 = Fogantyú párhuzamos állásban: a kamra zárva és szorosan reteszelve
- 2 = Fogantyú félig nyitott állásban: a mechanikai záró erő ki van engedve az ajtóból
- 3 = Fogantyú teljesen nyitott állásban: retesz felengedve (piros nyíl)
- 4 = Fogantyú teljesen nyitott állásban: húzza meg és nyissa ki az ajtót a kék nyilak irányába

7.3.3 A kézi működtetésű ajtó zárása

Csak a R&S CMQ-B22C opcióval ellátott kamrákra vonatkozik, az ajtó **kézi** nyitására és zárására.

A kézi működtetésű ajtó centrális kompressziós reteszelési mechanizmusának leírását lásd: [fejezet 7.3.2, "A kézi működtetésű ajtó nyitása"](#), oldal: 41.

Az ajtó karbantartását lásd: [fejezet 9.4.2, "A kézi ajtó havi ellenőrzése"](#), oldal: 63.

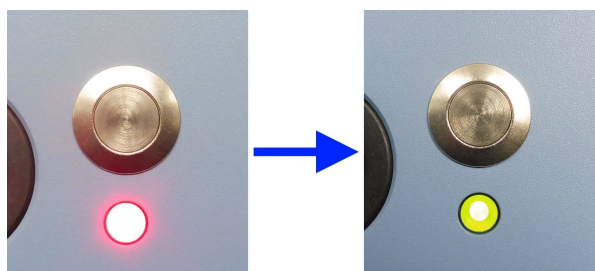
Az ajtó kézi zárása

1. Ellenőrizze, hogy az ajtó útjában nincs akadály.
2. Ellenőrizze, hogy a fogantyú teljesen nyitott állásban van, az ajtótól 90°-ra, mint a [ábra 7-4](#) kép 3-4 ábráján.
Ez a pozíció megakadályozza a nyelv (a [ábra 7-2](#) képen 5-össel jelölve) és a befogóblokk ütközését (6).
3. Kézzel tolja be az ajtót zárt állásba.

Az ajtó hozzáér a kamra falához, a befogóblokk pedig előrenyúlik az ajtó nyílásán keresztül.

A LED zöldre vált, ha az ajtórés kisebb, mint 8 mm.

Ha a kamra R&S CMQ-B221H opcióval van ellátva a nagyobb árnyékolási hatékonyság biztosítására, és az ajtórés kisebb, mint 8 mm, a fokozott záróerőt biztosító beépített elektromágnesek bekapcsolnak. A LED zöldre vált, ha az ajtórés kisebb, mint 0,3 mm.



Ábra 7-5: Vörös LED, amikor az ajtó nyitva van (balra), zöld, ha az ajtó zárva van (jobbra)

4. Mozgassa a fogantyút 3-asból 2-es állásba, [ábra 7-4](#).

A nyelv bemegy a befogóblokkba.

5. Zárja tovább a fogantyút 2-esből 1-es állásba, [ábra 7-4](#).

Az ajtó nagy erővel bezárul.

Ha a fogantyú párhuzamos az ajtóval, és a nyelv be van fogva a befogóblokkba, a zárási folyamat véget ért.

7.3.4 Az automata ajtó nyitása

Csak az alábbi automata opciókkal rendelkező kamrákra érvényes:

- R&S CMQ-B20B vagy R&S CMQ-B20C **elektromos** ajtóműködtetéshez
- R&S CMQ-B21A vagy R&S CMQ-B21C **pneumatikus** ajtóműködtetéshez



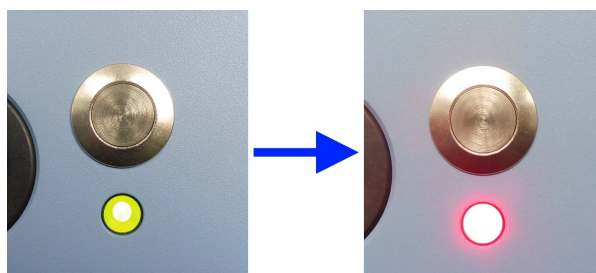
Tekintse át alaposan a fennmaradó kockázatokat és potenciálisan veszélyes helyzeteket.

Lásd: "Az ajtó működtetése" oldal: 13 és [fejezet 6.7](#), "Korlátozott hozzáférésű zónák kijelölése", oldal: 37.

A kamraajtó kinyitásához az ajtónak zárva kell lennie, és az elején lévő LED-nek **zölden** kell világítania. Ha nem zölden világít, lásd: [fejezet 6.5](#), "Csatlakoztatás a vezérléshez és a tápellátáshoz", oldal: 32 és [fejezet 7.1](#), "A kamra aktiválása", oldal: 39 szakasz.

1. Nyomja meg a zárt ajtónál lévő zöld LED fölötti gombot.

A LED vörösre vált, és megkezdődik az ajtó kinyitása.



Ábra 7-6: Zöld LED, amikor az ajtó teljesen be van zárva (balra), vörös, amikor nincs zárva (jobbra)

Megjegyzés: Ha a kamra R&S CMQ-B221H opcióval van ellátva a nagyobb árnyékolási hatékonyság biztosítására (lásd **Megjegyzés "Mágnesek az erősebb ajtózáráért"** oldal: 46), a gomb megnyomása kikapcsolja az ajtót teljesen záró elektromágneseket.

2. Várjon, amíg az ajtó teljesen kinyílik és megáll.
Ezzel a lépéssel befejeződött a kinyitási eljárás.



Ha az elektromosan működtetett ajtó a kinyitás közben leáll, ami előfordulhat, ha kihúzza az ajtót, aktiválja újra a kamrát a [fejezet 7.3.6, "Eljárás, ha a LED villog"](#), oldal: 46 utasításai szerint.

7.3.5 Az automata ajtó zárása

Csak az alábbi automata opciókkal rendelkező kamrákra érvényes:

- R&S CMQ-B20B vagy R&S CMQ-B20C **elektromos** ajtóműködtetéshez
- R&S CMQ-B21A vagy R&S CMQ-B21C **pneumatikus** ajtóműködtetéshez

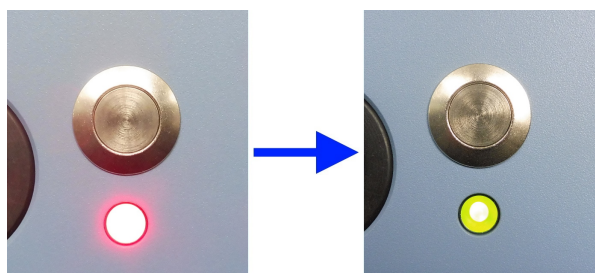


Tekintse át alaposan a fennmaradó kockázatokat és potenciálisan veszélyes helyzeteket.

Lásd: ["Az ajtó működtetése"](#) oldal: 13 és [fejezet 6.7, "Korlátozott hozzáférésű zónák kijelölése"](#), oldal: 37.

A kamraajtó bezárásához az ajtónak nyitva kell lennie, és az elején lévő LED-nek **vörösen** kell világítania. Ha a LED vörös, de az ajtó nincs teljesen nyitva, lásd: [fejezet 7.1, "A kamra aktiválása"](#), oldal: 39. Ha a LED egyáltalán nem világít, csatlakoztassa a kamrát az elektromos áramforráshoz, lásd: [fejezet 6.5, "Csatlakoztatás a vezérléshez és a tápellátáshoz"](#), oldal: 32 és [fejezet 7.1, "A kamra aktiválása"](#), oldal: 39.

1. Nyomja meg a nyitott ajtónál lévő vörös LED fölötti gombot.
Megkezdődik az ajtó zárása.
2. Várjon, amíg az ajtó teljesen bezáródik.
A LED zöldre vált:



Ábra 7-7: Vörös LED, amikor az ajtó nyitva van (balra), zöld a bezárás befejezése után (jobbra)

Megjegyzés: Mágnesek az erősebb ajtózárásiért. Ha a kamra R&S CMQ-B221H opcióval van ellátva a nagyobb árnyékolási hatékonyság biztosítására (rendelészám 1540.4014.04), az ajtó automatikus zárása aktiválja az ajtó felső sarkaiban található két elektromágneket. Ezek a mágnesek bekapcsolnak, ha az ajtórést kisebb, mint 8 mm. Ezek a mágnesek igen nagy erővel tudják zárni az ajtó, csökkentve az ajtórést és fokozva az ajtó rádiófrekvenciás szigetelését. A mágnesek között található távolságérzékelő figyeli ezt a kényszerített zárási állapotot, és az ajtógomb alatti LED-et zöldre váltja, ha az ajtórést kisebb, mint 0,3 mm.

Ezzel a lépéssel befejeződött a bezárási eljárás.



Ha az ajtó bezárása valamilyen akadály miatt leáll, távolítsa el az akadályt, és folytassa a [fejezet 7.3.6, "Eljárás, ha a LED villog"](#), oldal: 46 utasításai szerint.

7.3.6 Eljárás, ha a LED villog

Csak az alábbi automata opciókkal rendelkező kamrákra érvényes:

- R&S CMQ-B20B vagy R&S CMQ-B20C **elektromos** ajtóműködtetéshez
- R&S CMQ-B21A vagy R&S CMQ-B21C **pneumatikus** ajtóműködtetéshez

Ha az ajtógomb LED jelzése vörösen villog, akkor a vezérlőrendszer „DOOR STATE ERR” módban van (lásd: [DOOR?](#) oldal: 57), mert hiba történt az ajtó kinyitása vagy bezárása során. A kamra inaktíválódik. Ha pneumatikusan működtetett ajtaja van, a pneumatikus rendszer nyomása megszűnik.

A kamra újraaktiválása

1. Ha akadály van az ajtó előtt, távolítsa el az akadályt.
2. Ha a kamrában elektromos ajtó működik, tolja az ajtót egy kissé a bezárt állás felé. Kattanó hang hallható, amikor az inaktív mechanizmusban lévő mágnes ismét a helyére pattan.
3. Ha a kamrában pneumatikus ajtó működik, tolja az ajtót a teljesen bezárt állásig.
4. Nyomja le az ajtó gombját 2 másodpercig.
5. Engedje fel a gombot (amíg a LED még villog).
6. Várjon 3 másodpercig, amíg a rendszer újraindul.

A LED villogása leáll, és folyamatos vörös fény látható.

7. **VIGYÁZAT!** Az ajtó kezdeti mozgása sérülést okozhat. Amikor újraaktiválja a pneumatikusan működő kamrát, az ajtó hirtelen elmozdulhat.

Nyomja meg ismét az ajtó gombját.

- Ha az ajtó elektromosan működik, a nyitott állásba áll.
- Ha az ajtó pneumatikusan működik, a következő történik:
 - A pneumatikus rendszer nyomás alá kerül.
 - Ha az ajtó 8 mm-nél nagyobbra van nyitva, a nyitott állásba áll.
 - Ha az ajtó 8 mm-nél kisebbre van nyitva, nagy nyomással bezárul.

Folytathatja a normál ajtóműködtetést.

7.4 Vizsgált készülék behelyezése a kamrában



Tekintse át alaposan a fennmaradó kockázatokat és potenciálisan veszélyes helyzeteket.

Lásd: "Mozgó ajtó" oldal: 11 és "Az ajtó működtetése" oldal: 13.

Behelyezési lehetőségek

A vizsgált készülék függőleges vagy vízszintes pozícióba is helyezhető az ajtó belsejére vagy az antennaketrecnél felszerelt tartón. A lehetőségek áttekintéséért lásd: [táblázat 7-1](#).

Táblázat 7-1: Elhelyezési lehetőségek rögzítés (ajtó / ketrec) és a vizsgált készülék tájolása (függőleges / vízszintes) szerint

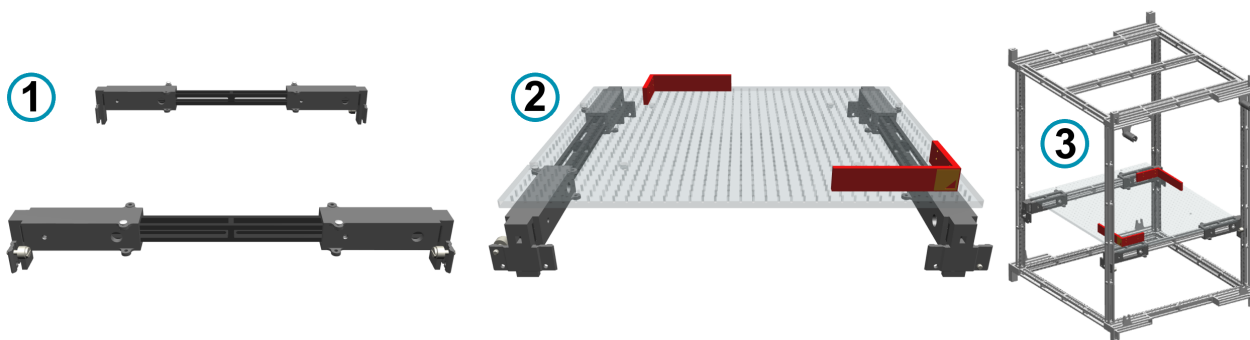
A vizsgált készülék tartója	A vizsgált készülék függőleges helyzetben	A vizsgált készülék vízszintes helyzetben
Az ajtónál rögzítve	<ul style="list-style-type: none"> • Drawer Support 1 + DUT Clamp 1 	<ul style="list-style-type: none"> • Drawer Support 1 + vizsgált készülék asztala • Drawer Support 1 + DUT Clamp 2 • Drawer Fixture 2
Az antennaketrecnél (belső keret) rögzítve	<ul style="list-style-type: none"> • Inner Support 1 + DUT Clamp 1 	<ul style="list-style-type: none"> • Inner Support 1 (a vizsgált készülék asztalával együtt) • Inner Support 1 + DUT Clamp 2 (két lemezes konfigurációt igényel)

Csak szakértő felhasználók szerelhetik fel és konfigurálhatják a vizsgált készülékek tartóit.

A következő fejezetek mutatják be, hogyan használhatja a vizsgált készülékek tartóinak különböző típusait.

- [A Inner Support 1 használata](#).....48
- [A Drawer Support 1 használata](#)..... 48
- [A DUT Clamp 1 használata](#).....49
- [A DUT Clamp 2 használata](#).....50
- [A Drawer Fixture 2 használata](#).....50

7.4.1 A Inner Support 1 használata



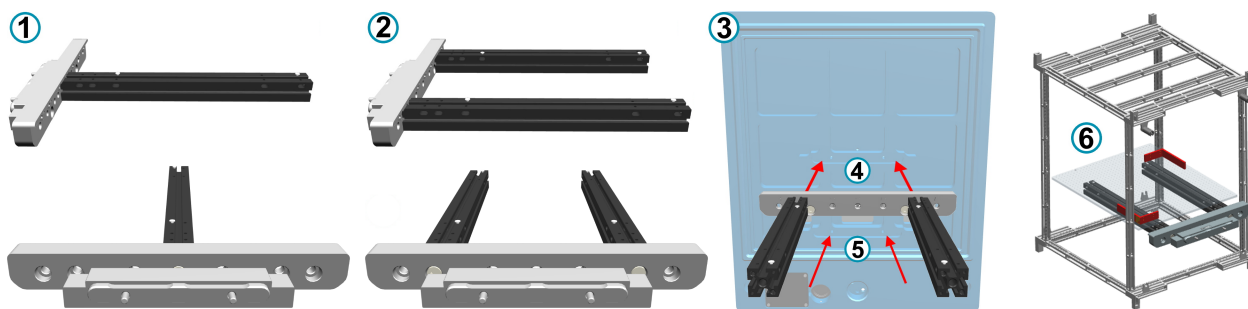
Ábra 7-8: R&S CMQ-B711A „Inner Support 1” opció, rendelési szám: 1537.6310.02

- 1 = A belső támaszték oldalnézete, az antennaketretnél felszerelendő
- 2 = Előlnézet a vizsgált készülék asztalával (átlátszó) és 2 négyzetletes akadálykerettel (itt vörösen látható)
- 3 = Belső támaszték a vizsgált készülék asztalával és akadálykeretekkel, magában az antennaketrecben felszerelve

A „Inner Support 1” (R&S CMQ-B711A) a következőképpen tudja tartani a vizsgált készüléket:

- Közvetlenül a vizsgált készülék asztalán (a „Antennaketrec” esetében mellékelve (R&S CMQ-B701A vagy R&S CMQ-B702A))
- A DUT Clamp 1 tartóra szerelve

7.4.2 A Drawer Support 1 használata



Ábra 7-9: R&S CMQ-B712A „Drawer Support 1” opció, rendelési szám: 1537.6310.02, ajtóadapterrel (szürke) és tartótámaszokkal (fekete)

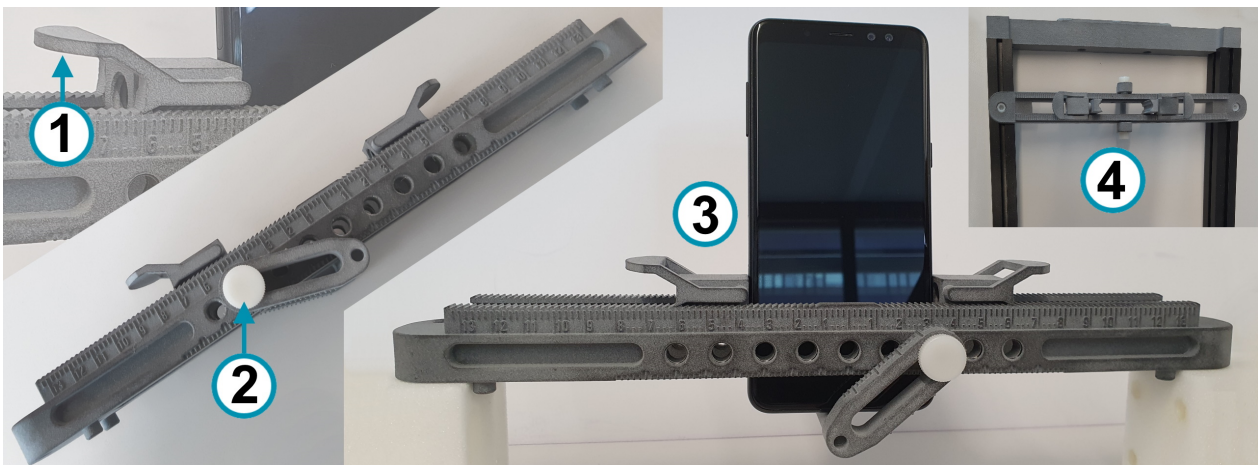
- 1 = A Drawer Support 1 oldalnézete és előlnézete, egy támasztós konfiguráció
- 2 = A Drawer Support 1 oldalnézete és előlnézete, két támasztós konfiguráció
- 3 = Hátulnézet 2 felszerelési lehetőséggel (4) és (5) a kamraajtó belső felületén
- 4 = Felső felszerelési pozíció az ajtón
- 5 = Alsó felszerelési pozíció az ajtón
- 6 = Drawer Support 1 a vizsgált készülék asztalával és akadálykeretekkel, az ajtóra szerelve (nem látható) és az antennaketrebbe helyezve

A „Drawer Support 1” (R&S CMQ-B712A) a következő tartók egyikének megtartására szolgál:

- A vizsgált készülék asztala, a „Antennaketrec” esetében mellékelve (R&S CMQ-B701A vagy R&S CMQ-B702A)
- "DUT Clamp 1" (R&S CMQ-B714A)
- "DUT Clamp 2" (R&S CMQ-B715A)
- "Drawer Fixture 2" (R&S CMQ-B719A)

A „Drawer Support 1” a felső vagy alsó pozícióra szerelhető a kamraajtón, az [fejezet 7.4.2, "A Drawer Support 1 használata"](#), oldal: 48 képen 4-essel és 5-össel jelölve.

7.4.3 A DUT Clamp 1 használata



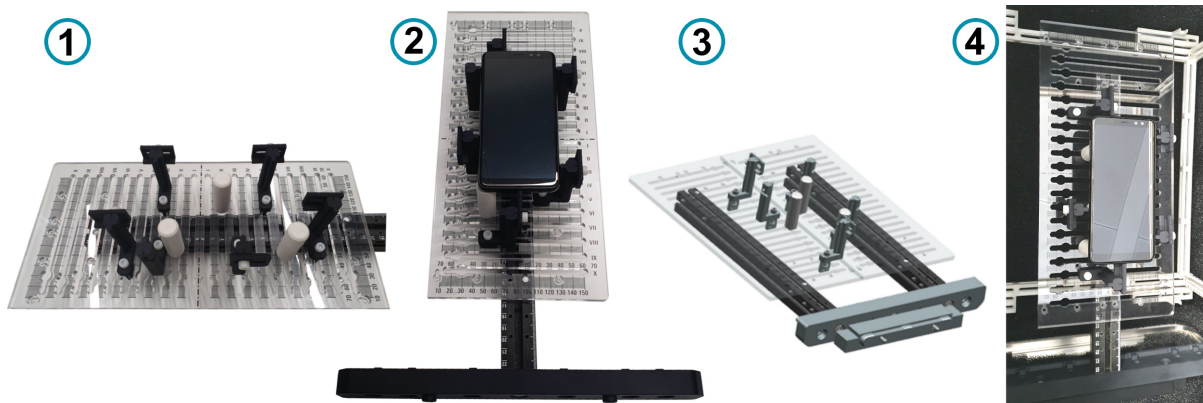
Ábra 7-10: R&S CMQ-B714A „DUT Clamp 1” opció, rendelési szám: 1537.6255.02

- 1 = Emelje fel a reteszt a vizsgált készülék rögzítésének kioldásához
 2 = Az alsó konzol rögzítésére szolgáló csavar
 3 = „DUT Clamp 1” függőleges pozícióban rögzített mobil eszközzel (oldalnézet)
 4 = „DUT Clamp 1” a következőre szerelve: „Drawer Support 1” (felülnézet)

A „DUT Clamp 1” az akár 190 mm x 190 mm x 8 mm méretű vizsgált készülékek függőleges behelyezésére szolgál.

A „DUT Clamp 1” a kamrába szerelhető a „Drawer Support 1” (lásd jobb felül (4) az [ábra 7-10](#) képen) vagy a „Inner Support 1” esetében.

7.4.4 A DUT Clamp 2 használata



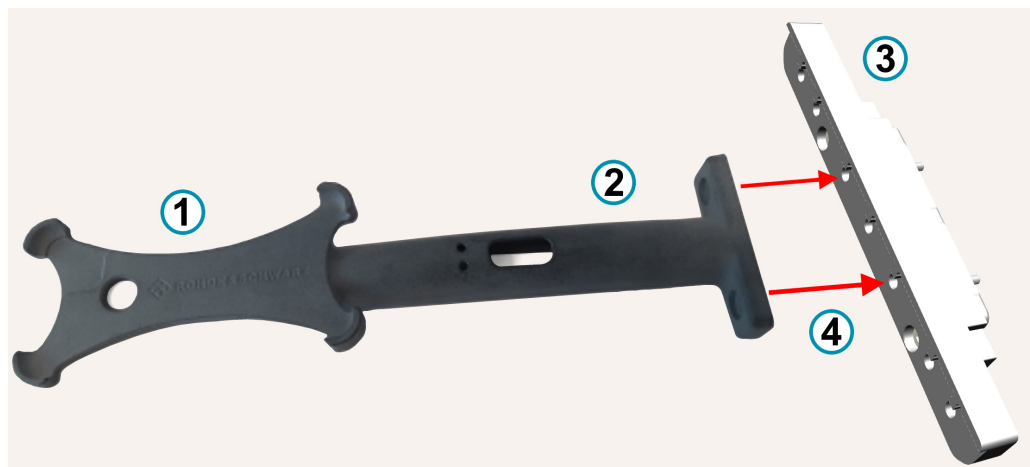
Ábra 7-11: R&S CMQ-B715A „DUT Clamp 2” opció, rendelési szám: 1537.6261.02

- 1 = Egy lemezes konfiguráció, 336 mm x 159,5 mm méret, támasztó- és állítórudakkal
- 2 = Egy lemezes konfiguráció a „Drawer Support 1” modellen, vizsgált készüléket tartva
- 3 = Két lemezes konfiguráció a „Drawer Support 1” modellen, 336 mm x 319 mm méret
- 4 = „DUT Clamp 2” (egy lemezes konfiguráció) vizsgált készülékkel, a kamrába helyezve (felülnézet)

A „DUT Clamp 2” a különböző méretű vizsgált készülékek vízszintes behelyezésére szolgál.

A „DUT Clamp 2” egy és két lemezes konfigurációban is beszerelhető a „Drawer Support 1” modellen (ábra 7-10).

7.4.5 A Drawer Fixture 2 használata



Ábra 7-12: R&S CMQ-B719A „Drawer Fixture 2” opció, rendelési szám: 1537.6355.02

- 1 = Okos eszköz tartója (vízszintes behelyezés)
- 2 = Tartozék alapja
- 3 = Ajtóadapter
- 4 = A tartozék (1, 2) és az adapter (3) a kamra ajtajához van rögzítve

A „Drawer Fixture 2” a 144,7 mm x 70,7 mm x 8,5 mm méretű vizsgált készülékek vízszintes behelyezésére szolgál, ami számos kereskedelmi forgalomban kapható okostelefon szokásos mérete.

A „Drawer Fixture 2” felső vagy alsó pozíciójában is felszerelhető az ajtóra egy csatolóeszköz segítségével, amely a balra, jobbra vagy középre igazított felszerelési pozíciót is lehetővé teszi. Az ajtó csatolóeszköze a 2 tartótámasz nélküli „Drawer Support 1” elemnek felel meg.

7.5 Vizsgált készülékek csatlakoztatása



Tekintse át alaposan a fennmaradó kockázatokat és potenciálisan veszélyes helyzeteket.

Lásd: ["Mozgó ajtó"](#) oldal: 11 és ["Az ajtó működtetése"](#) oldal: 13.

Átvezetők

A kamraajtóban lévő opcionális átvezetők lehetővé teszik a vezérlő- vagy rádiófrekvenciás jelek vagy áramellátás átvezetését az ajtón a vizsgált készülékhez a kamrában zajló teszt során.

Ezek az átvezetők belső és külső csatlakozókkal is rendelkeznek.

- Minden **felhasználó** csatlakoztathatja a vizsgált készüléket az ajtón lévő **belső** átvezető csatlakozókhoz, vagyis a kamra belseje felé néző csatlakozókhoz.
- Csak a **szakértő felhasználók** végezhetik el a következőket:
 - Átvezetők felszerelése, eltávolítása vagy cseréje
 - A külső átvezető csatlakozóknál lévő kábelek csatlakoztatása, leválasztása vagy cseréje

Ha a vizsgált készüléket RF-kábeleken keresztül csatlakoztatja az átvezetőhöz, árnyékoló RF-kábeleket használjon, és nyomatékulccsal húzza meg az összekötőket.

Az RF-csatlakozó és -kábel sérülésének kockázata / a nyomatékulccsal kapcsolatos javaslatok

A koaxiális rádiófrekvenciás csatlakozók túlzott meghúzása a kábelek és csatlakozók sérülését okozhatja. A túl gyenge meghúzás pontatlan mérési eredményeket okoz.

Mindig a csatlakozó típusának megfelelő nyomatékulcsot használjon, és az interneten a www.rohde-schwarz.com címen elérhető **1MA99 alkalmazási megjegyzésben** szereplő nyomatékot alkalmazza. Ez további információt nyújt az RF-csatlakozók védelméről és kezeléséről.

Az RF-csatlakozók esetén a következő nyomatékhatárok alkalmazását javasoljuk:

- **90 N·cm** a **PC**-csatlakozók esetén (3,5 mm / 2,92 mm / 2,4 mm / 1,85 mm)

Soha ne használjon szabványos villáskulcsot. Számos különböző csatlakozóhoz biztosítunk nyomatékulcsokat. A megrendeléssel kapcsolatban az 1MA99 alkalmazási megjegyzésben talál információkat.

7.6 Felkészülés a műszak végére

A termelési időszakok között tegye a következőt:

1. Nyissa ki a kamra ajtaját. Lásd [fejezet 7.3.2, "A kézi működtetésű ajtó nyitása"](#), oldal: 41 vagy [fejezet 7.3.4, "Az automata ajtó nyitása"](#), oldal: 44.

Az ajtó kinyitása nyomásmentesíti a tömítést, és fenntartja a rádiófrekvenciás árnyékolás hatékonyságát, lásd: [fejezet 5.5, "Tárolás"](#), oldal: 25.

2. Inaktiválja a kamrát. Lásd: [fejezet 7.2, "A kamra inaktiválása"](#), oldal: 40.

8 Távvezérlő parancsai

A **kezelő** kivételével minden **felhasználó** használhatja a távvezérlő összes parancsát.

kezelőként csak a **fejezet 8.3, "Ajtóműködtető parancsok"**, oldal: 57 által felsorolt távvezérlő parancsokat használhatja.

Tekintse át alaposan a fennmaradó kockázatokat és potenciálisan veszélyes helyzeteket.

Lásd: **fejezet 2.2, "Fennmaradó kockázat"**, oldal: 10 és **fejezet 2.3, "Potenciálisan veszélyes helyzetek"**, oldal: 11.



Más személy sérülésének kockázata

A távoli működtetés során senki nem tartózkodhat a munkazónában. Ennek biztosítása érdekében mindig figyelje a kamra előtti munkazónát. Lásd: **"Az ajtó működtetése"** oldal: 13 és **ábra 6-7**.

Parancsprotokoll

Ha a kamrában lévő távvezérlő modulra távvezérlő (RC) parancsokat szeretne küldeni, ASCII-karaktereket kell használnia.

- Ha az **RS-232** soros interfészt használja a parancs kiadásához, a termináleszköz UART-portját használja a következőképpen:
 - Átviteli sebesség: 115 200bps
 - Szóhossz: 8 bit
 - Paritás: nincs
 - Stop: 1 bit
 - Áramlásszabályozás: nincs
 - Echo bemeneti adatok: nincs
- Ha a **LAN** interfészt használja, TCP-/IP-protokollon vagy VISA-n keresztül küldhet távvezérlő parancsokat a kamra **IP-címének** vagy **gazdagépnévének** használatával.
 - Ha a kamrát LAN-on keresztül szeretné vezérelni, meg kell adni az 5000-es portot
 - A DHCP (dinamikus gazdagép-konfigurációs protokoll) alapértelmezés szerint be van állítva

A címmodell beállításához használja a **NET:DHCP** parancsot.

A LAN-kapcsolat állapotának változásait az RS-232 interfész kommunikálja:

- Ethernet-kapcsolat jött létre: „ETH link up”
Az Ethernet-kapcsolat megszakadt, például a LAN-kábel leválasztásakor: „ETH link down”

Az interfész módosítása előtt ajánlott leválasztani a kamrát az áramforrásról. Vezérlőkapcsolat létrehozása után aktiválja a kamrát a **fejezet 7.1, "A kamra aktiválása"**, oldal: 39 utasításai szerint.

Parancsszintaxis

A távvezérlő parancsok **nem** kompatibilisek az SCPI-szintaxissal.

A távvezérlő modul a "\r" (kocsivissza, CR, 13-as ASCII-karakter) karaktert használja befejező karakterként. Más konfiguráció nem lehetséges. Ezért a "\r" karaktert kell elküldenie a kliensről a távvezérlő modulnak minden parancs végén. Ha a távvezérlő modul egy távoli parancsra válaszol, a "\r" karaktert küldi el a válasz végén.

Az összes parancs és válasz leírását a következő fejezetekben találja.

Hibák

Ha a távvezérlő modul szintaxishibát észlel egy parancsban, vagy ha nem tudja kinyitni vagy bezárni az ajtót, ERR üzenetet ad vissza.

Számformátum

A kamrával használt kommunikációs parancsok által küldött és visszaadott összes szám pontot (2E_{hex} ASCII-karakter) használ tizedesjelként.

Ez a fejezet az összes elérhető távvezérlőparancsot leírja:

- [Gyakori parancsok](#)..... 54
- [Távoli konfigurálási parancsok](#)..... 55
- [Ajtóműködtető parancsok](#)..... 57
- [Reléműködtető parancsok](#)..... 59
- [Parancsok listája](#)..... 60

8.1 Gyakori parancsok

A kezelő kivételével minden felhasználó használhatja ezeket a parancsokat.

A következő parancsok alapvető kommunikációt és lekérdezéseket tesznek lehetővé.

*IDN?	54
RESET	54
MODEL?	55
STAT?	55

*IDN?

Azonosítás

Visszaadja az eszköz azonosítóját.

Használat: Csak lekérdezés

RESET

Használat: Csak beállítás

Visszaállítja a távvezérlő modult. Csak az RS-232 interfész esetében visszaadja a kezdőképernyőt és az elérhető parancsok áttekintését.

Nem összekeverendő a következővel: *RST.

MODEL?

Lekérdezi a kamra modelljének nevét, belső vezérlőprogramjának verzióját és kiadási dátumát.

Példa: MODEL?
Válasz:
 CMQ200
 FW Version: 1.3.0
 DATE: 2020.04.18

Használat: Csak lekérdezés

STAT?

Lekérdezi a kamra teljes élettartamához kapcsolódó statisztikai adatokat:

- Üzemóra-számláló
- Ajtóciklusok számlálója

Példa: STAT?
Válasz:
 RUNTIME=13;CYCLES=246
 A kamra 13 óráig működött és 246 nyitási/zárási ciklust végzett el.

Használat: Csak lekérdezés

8.2 Távoli konfigurálási parancsok

A [kezelő](#) kivételével minden [felhasználó](#) használhatja ezeket a parancsokat.

A következő parancsok a távvezérlő interfészének konfigurálását teszik lehetővé.

NET?.....	55
NET:DHCP.....	56
NET:<IP>:<NETMASK>:<GATEWAY>.....	56
NET:HN:<hostname>.....	57

NET?

Lekérdezi a kamra aktuális hálózati konfigurációját.

Példa: NET?
Válasz:
 AM=DHCP:HOSTNAME=CMQ:IP=192.168.78.4:
 NETMASK=255.255.255.0:GATEWAY=192.168.78.1
 Ebben a példában a címmodell (AM) DHCP, ezért nem STATIKUS, lásd: [NET:DHCP](#).
 A gazdagépnév CMQ.
 Az IP-cím 192.168.78.4
 A hálózati maszk 255.255.255.0
 Az átjáró 192.168.78.1

Használat: Csak lekérdezés

Ha a címmodell (AM) STATIKUS, a válaszsstring gazdagépnév része ki van hagyva.

NET:DHCP <Boolean>

Állítsa a címmodellt (AM) statikus hálózati konfigurációra (STATIC) vagy dinamikus gazdagépvézeletési protokollra (DHCP).

A hálózati konfiguráció lekérdezéséhez használja a [NET?](#) parancsot.

Az eredeti szállítási állapotban a távvezérlő modul a DHCP-hez van konfigurálva.

A DHCP csak akkor használható, ha a hálózat biztosít tartománynév-kiszolgálót (DNS-t).

Paraméterek:

<Boolean>

1

Lehetővé teszi, hogy a DHCP automatikusan adja meg az IP-címet, a hálózati maszkot és az átjárót.

0

Letiltja a DHCP-t, így statikus hálózati konfigurációt igényel. Az IP-címet, a hálózati maszkot és az átjárót a [NET:<IP>:<NETMASK>:<GATEWAY>](#) parancssal kell megadnia.

Használat: Csak beállítás

NET:<IP>:<NETMASK>:<GATEWAY>

Beállítja a statikus hálózati konfigurációt, ha letiltotta a DHCP-t, lásd: [NET:DHCP](#).

A hálózati beállítások lekérdezéséhez használja a [NET?](#) parancsot.

Paraméterek:

<IP>

Az IP-címet határozza meg "000.000.000.000" formátumban. Az alapértelmezett IP-port az "5000"-es.

<NETMASK>

A hálózati maszkot határozza meg, amely általában "255.255.255.000".

<GATEWAY>

Az átjárót határozza meg "000.000.000.000" formátumban.

Példa: NET:192.168.78.4:255.255.255.000:192.168.78.1

Használat: Csak beállítás

NET:HN:<hostname>

Az IP-cím helyett használható opcionális gazdagépnév állítja be.

Gazdagépnév csak DHCP-módban használható, lásd: [NET:DHCP](#).

Szintaxis: A 0–9 közötti számokat és az a–z vagy A–Z közötti betűket használhatja, a nagy- és kisbetűk között nem tesz különbséget a rendszer. Használhat kötőjelet ("-"), de a gazdagépnév elején és végén nem. Nem használhat speciális karaktereket vagy üres szóközöket, bár a távvezérlő modul nem ellenőrzi a bevitt karakterek érvényességét.

Ha a gazdagépnév beállítása sikeres, a távvezérlő modul az „OK” üzenetet adja vissza.

Ha a gazdagépnév egyik karakterét sem adja meg a parancs használata előtt, a távvezérlő modul az „ERR” üzenetet adja vissza.

Paraméterek:

<hostname> Az alapértelmezett gazdagépnév a "CMQ-123456", ahol a hatjegyű szám a kamra sorozatszáma.
Például: „CMQ-100123”.

Használat: Csak beállítás

8.3 Ajtóműködtető parancsok



Tekintse át alaposan a fennmaradó kockázatokat és potenciálisan veszélyes helyzeteket.

Lásd: ["Az ajtó működtetése"](#) oldal: 13 és ["Más személy sérülésének kockázata"](#) oldal: 53.

DOOR?	57
OPEN	58
CLOSE	58

DOOR?

Lekérdezi a kamra ajtajának állapotát.

Példa: DOOR?

Lehetséges válaszok:

OPEN: az ajtó már teljesen kinyílt.

CLOSED: az ajtó már teljesen bezáródott. Ha a kamra R&S CMQ-B221H opcióval van ellátva a nagyobb árnyékolási hatékonyság biztosítására (rendelésszám 1540.4014.04), a CLOSED válasz csak akkor kerül visszaküldésre, ha az ajtórés kisebb, mint 0,3 mm.

PENDING: az ajtó jelenleg nyílik vagy zárul; a részleteket alább talál.

UNDEFINED: az ajtó állapota ismeretlen.

DOOR STATE ERR: az ajtó hibaállapotban van, lásd: [fejezet 10, "Hibaelhárítás és javítás"](#), oldal: 67.

Használat: Csak lekérdezés

Vegye figyelembe, hogy a rendszer a PENDING választ küldi a DOOR? lekérdezésre, ha az ajtó gombjának megnyomásával indította el a nyitási vagy zárási műveletet. Ha az ajtó műveletet az OPEN vagy CLOSE paranccsal indította, akkor a DOOR? lekérdezés soha nem ad vissza PENDING választ.

OPEN

Csak elektromosan vagy pneumatikusan működtetett ajtóval felszerelt kamrákra érvényes.

Mielőtt távolról nyitná ki az ajtót, győződjön meg arról, hogy senki nem tartózkodik a munkazónában; lásd: [ábra 6-7](#).

Az OPEN kinyitja a kamra ajtaját, és jelenti az állapotot.

- Ha az ajtó már nyitva van a parancs elküldésekor, a távvezérlő modul az OPEN üzenetet küldi
- Ha az ajtó zárva van, vagy még nem nyílt ki teljesen a parancs elküldésekor, a távvezérlő modul először a PENDING üzenetet küldi, majd
 - az OPEN üzenetet, amikor az ajtó kinyitása befejeződött
 - az ERR üzenetet, ha az ajtó nem nyílt ki teljesen a várt időn belül
 A várt idő 8 mp.

A DOOR? paranccsal bármikor lekérdezheti az állapotot.

Használat: Esemény

CLOSE

Csak elektromosan vagy pneumatikusan működtetett ajtóval felszerelt kamrákra érvényes.

Mielőtt távolról zárná be az ajtót, győződjön meg arról, hogy senki nem tartózkodik a munkazónában; lásd: [ábra 6-7](#).

A CLOSE bezárja a kamra ajtaját, és jelenti az állapotot.

- Ha az ajtó már zárva van a parancs elküldésekor, a távvezérlő modul a `CLOSED` üzenetet küldi
- Ha az ajtó nyitva van, vagy még nem záródott be teljesen a parancs elküldésekor, a távvezérlő modul először a `PENDING` üzenetet küldi, majd
 - a `CLOSED` üzenetet, amikor az ajtó bezárása befejeződött
 - az `ERR` üzenetet, ha az ajtó nem záródott be teljesen a várt időn belül
A várt idő 8 mp.

A `DOOR?` parancssal bármikor lekérdezheti az állapotot.

Használat: Esemény

8.4 Reléműködtető parancsok

A kezelő kivételével minden felhasználó használhatja ezeket a parancsokat.

A kamra hátulján hat SP6T relé található, amelyek az [ábra 4-2](#) képen (4)-es számmal vannak jelölve. A következő parancsok a relék működtetését teszik lehetővé.

<code>ROUTE:CLOSE<list></code>	59
<code>RELAY?</code>	60
<code>*RST</code>	60

`ROUTE:CLOSE<list>`

A kiválasztott relét egy kiválasztott csatornára (vagy portra) kapcsolja, és a kapcsolt állapottal kapcsolatos üzenetet ad vissza.

Paraméterek:

`<list>` (`@A1(0r0c)`)
Kiválasztja a relét és a csatornát. A szintaxisban mindenhol zárójelet és a „@A1” karaktereket kell használni, amely a mind a hat relét vezérlő modul címezi.

r

Relé száma, r = 1–6 (ne hagyja ki a "0"-t a 01–06 számokban).

c

Az SP6T relé csatorna- vagy portszáma, c = 1–6 (ne hagyja ki a "0"-t a 01–06 számokban).

Ugyanabban a parancsban akár mind a 6 relét is módosíthatja a következő szintaxissal: `ROUTE:CLOSE(@A1(0r0c, ..., 0r0c))`

Példa:

`ROUTE:CLOSE(@A1(0204))`

A 2. relét a 4. csatornára kapcsolja, így a 2. relé közös [C] portját a [4] feliratú porthoz csatlakoztatja.

A vezérlő visszaad egy választ: `OK (RELAY2:CHANNEL4)`

Használat: Csak beállítás

RELAY?

Lekérdezi mind a 6 relé állapotát (a `ROUTE:CLOSE<list>` parancs állítja be).

- Mindegyik relé vagy csatlakoztatva van, vagy le van választva
- Ha egy relé csatlakoztatva van, 0 vagy 1 aktív csatornája lehet

Példa: RELAY?
Válasz:
 RELAY1=CONNECTED:CHANNEL1=ACTIVE
 RELAY2=CONNECTED:CHANNEL3=ACTIVE
 RELAY3=DISCONNECTED
 RELAY4=DISCONNECTED
 RELAY5=CONNECTED:NO ACTIVE CHANNEL
 RELAY6=DISCONNECTED

Használat: Csak lekérdezés

***RST**

Használat: Csak beállítás

Az összes relé csatornáját visszaállítja az alapértelmezett konfigurációra, és az OK üzenetet adja vissza.

Az alapértelmezett konfiguráció a `CONNECTED:NO ACTIVE CHANNEL`.

Nem összekeverendő a következővel: [RESET](#).

8.5 Parancsok listája

*IDN?.....	54
*RST.....	60
CLOSE.....	58
DOOR?.....	57
MODEL?.....	55
NET:<IP>:<NETMASK>:<GATEWAY>.....	56
NET:DHCP.....	56
NET:HN:<hostname>.....	57
NET?.....	55
OPEN.....	58
RELAY?.....	60
RESET.....	54
ROUTE:CLOSE<list>.....	59
STAT?.....	55

9 Vizsgálat és karbantartás

Tekintse át alaposan a fennmaradó kockázatokat és potenciálisan veszélyes helyzeteket.

Lásd: [fejezet 2.2, "Fennmaradó kockázat"](#), oldal: 10 és [fejezet 2.3, "Potenciálisan veszélyes helyzetek"](#), oldal: 11.

A kamrának nincsenek gyári alapértelmezett beállításai.

- [Javasolt időközök](#).....61
- [Rendszeres biztonsági vizsgálatok](#).....61
- [A kamra előkészítése a karbantartáshoz](#).....62
- [Karbantartási feladatok elvégzése](#).....62

9.1 Javasolt időközök

A biztonságos működtetés és a kamra készenléti állapotának és hosszú élettartamának megőrzése érdekében az ütemezés szerint végezze el a vizsgálati és karbantartási feladatokat:

Táblázat 9-1: Ütemezett vizsgálat és karbantartás

Karbantartási időköz	Karbantartási feladatok
Naponta	"Napi biztonsági vizsgálat" oldal: 61 fejezet 9.4.1, "A működés napi ellenőrzése" , oldal: 62
Hetente	fejezet 9.4.3, "Az elnyelő réteg ellenőrzése" , oldal: 65
Havonta / 1500 ciklusonként	fejezet 9.4.2, "A kézi ajtó havi ellenőrzése" , oldal: 63
100 000 ciklusonként	fejezet 9.4.5, "A tömítés tisztítása" , oldal: 66
Amikor szükséges	fejezet 9.4.4, "A kamra tisztítása" , oldal: 65
A tesztműszerek kalibrálásakor minden alkalommal	fejezet 9.4.6, "A rendszer kalibrálása" , oldal: 66
Évente egyszer	"Éves biztonsági vizsgálat" oldal: 62

A [táblázat 9-1](#) időközei havi 160 üzemórát feltételeznek. Ha ennél többet működteti a kamrát, módosítsa megfelelően a karbantartási időközöket.

9.2 Rendszeres biztonsági vizsgálatok

Napi biztonsági vizsgálat

- ▶ A működtetés előtt tesztelje, hogy megfelelően működik-e a vészhelyzeti automatikus inaktíválás mechanizmusa. Lásd: [fejezet 6.6, "A biztonsági rendszerek tesztelése"](#), oldal: 35.

Éves biztonsági vizsgálat

Ezt a vizsgálatot kizárólag a Rohde & Schwarz [szerviztechnikus](#) végezheti.

A normál kopás miatt idővel minden rendszer teljesítménye romlik. Ez a teljesítménycsökkenés a rendszer biztonságát is veszélyeztetheti. A kockázatok elkerülése érdekében évente egyszer ajánlott elvégezni a kamra biztonságának és teljesítményének rendszeres vizsgálatát.

9.3 A kamra előkészítése a karbantartáshoz

A [fejezet 9.4, "Karbantartási feladatok elvégzése"](#), oldal: 62 szakaszban leírt karbantartási feladatok elvégzése előtt végezze el a következő lépéseket.

1. Győződjön meg arról, hogy senki ne használja a kamrát a karbantartás során. Végezze el a vállalatban ezzel kapcsolatban előírt lépéseket.
2. Ha a kamra elektromos működtetésű, nyissa ki az ajtót. Lásd: [fejezet 7.3.4, "Az automata ajtó nyitása"](#), oldal: 44.
3. Inaktiválja a kamrát. Lásd: [fejezet 7.1, "A kamra aktiválása"](#), oldal: 39.
4. Ha a kamra pneumatikus működtetésű, válassza le a sűrítettlevegő-ellátásról. Lásd: ["Leválasztás a sűrített levegőről"](#) oldal: 69.
5. Ha a karbantartás érdekében más helyre kell tennie a kamrát, kövesse a ["Helyes emelés és mozgatás"](#) oldal: 23 szakasz utasításait.

9.4 Karbantartási feladatok elvégzése

A javasolt időközöket a [táblázat 9-1](#) tartalmazza.

9.4.1 A működés napi ellenőrzése

Az ajtó tömítésének ellenőrzése

1. Ellenőrizze, hogy az ajtó tömítésén látható-e szennyeződés, sérülés vagy kopás. A tömítés élettartamának növelésével kapcsolatban további információért lásd: [fejezet 5.5, "Tárolás"](#), oldal: 25.
2. Ha a tömítés szennyezett, tisztítsa meg a [fejezet 9.4.5, "A tömítés tisztítása"](#), oldal: 66 utasításai szerint.
3. Ha a tömítésen sérülés vagy kopás látható, a csere érdekében lépjen kapcsolatba a Rohde & Schwarz ügyfélszolgálatával, lásd: [fejezet 10.2, "Kapcsolatfelvétel az ügyféltámogatással"](#), oldal: 67.

A pneumatikus rendszer ellenőrzése

Ezt a vizsgálatot kizárólag a **karbantartó személyzet** végezheti.

Csak a pneumatikusan működtetett ajtókra érvényes.

1. Ellenőrizze a nyomás alatt álló csöveket és csatlakozásokat:
 - a) Szemrevételezéssel vizsgálja meg a sűrített levegőt szolgáltató rendszert.
 - b) Hallgassa meg, hogy nem szivárogo-e a levegő.
2. Ha a nyomás alatt álló csövek és csatlakozások sérültek, cserélje ki őket.

A tesztberendezés ellenőrzése

Ezt a vizsgálatot kizárólag a **karbantartó személyzet** végezheti.

1. Az antennák, kábelek és csatlakozók ellenőrzéséhez párosítsa az antennák méreteit egymással. Ha például hat antenna van felszerelve:
 - a) Küldjön egy meghatározott rádiófrekvenciás jelet az 1. antennára.
 - b) Mérje meg a jelet a 2. antennán.
 - c) Küldje el ugyanezt a rádiófrekvenciás jelet a 2. antennára.
 - d) Mérje meg a jelet a 3. antennán.
 - e) Folytassa ugyanígy a többi antennával, kábellel és csatlakozóval.

A rendelkezésre álló mérőberendezésektől és tesztrendszerrel függően ez az eljárás automatizálható. Az ellenőrzés másik módja az S11 paraméterek mérése a kamra összes rádiófrekvenciás portján.

2. Ha úgy tűnik, hogy egy vagy több antenna, kábel vagy csatlakozó nem működik megfelelően, kérjen meg egy **szakértő felhasználót** a probléma megoldására.

9.4.2 A kézi ajtó havi ellenőrzése

Csak a R&S CMQ-B22C opcióval ellátott kamrákra vonatkozik, az ajtó **kézi** nyitására és zárására.

Az ajtó 1500 zárási ciklusonként vagy havonta ellenőrizze, amelyik hamarabb esedékes.



Mechanikai kopás

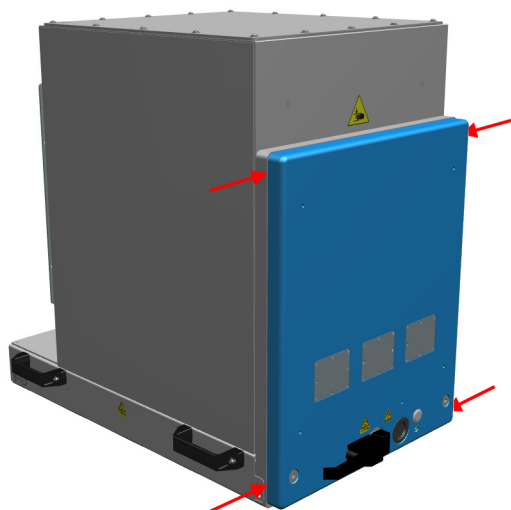
A kézi működtetésű ajtó centrális kompressziós reteszelési mechanizmusának működése idővel megfáradhat, ami nagyobb rést okoz az ajtónál, ez pedig negatívan befolyásolja a kamra árnyékolási hatékonyságát.

Az ajtó mechanizmusának ellenőrzése

Ezt a vizsgálatot kizárólag a **karbantartó személyzet** végezheti.

1. Ellenőrizze, hogy a reteszelő nyelv és a befogóblokk (**ábra 7-2**) meg van-e kenve.
2. Ha ezen alkatrészek érintkező felületei nincsenek megkenve, az alábbiak szerint járjon el:

- a) Alkohollal és fosztlásmentes anyaggal tisztítsa meg az érintkező felületeket.
 - b) A befogóblokk érintkező felületét kenje be egy csepp kenőzsírral
3. Zárja be az ajtót a [fejezet 7.3.3, "A kézi működtetésű ajtó zárása"](#), oldal: 43 pontban leírtak szerint.
4. Az ajtó mind a négy sarkában mérje meg a rés szélességét az ajtó és a kamra elülső lemeze között, amely az ajtó felé néz.
A rés mérésére használjon például hézagmérőt.
A [ábra 9-1](#) ábra mutatja a négy mérési pozíciót.
5. Ha a kamra R&S CMQ-B221H opcióval van ellátva a nagyobb árnyékolási hatékonyság biztosítására, az alábbiak szerint járjon el (más esetben hagyja ki ezt a lépést):
- a) Ha bármelyik **alsó** sarokban az ajtórés nagyobb, mint **0,3 mm**, hagyja, hogy egy [szakértő felhasználó](#) beállítsa a reteszt, a [Konfigurálási kézikönyv](#) c. dokumentumban leírtak szerint.
 - b) Ha bármelyik **felső** sarokban az ajtórés nagyobb, mint **0,3 mm**, hagyja, hogy egy Rohde & Schwarz [szerviztechnikus](#) leellenőrizze, és adott esetben kicserélje az elektromágneseket vagy a távolságérzékelőt.
 - c) Ismétlje meg a [lépés 4-lépés 5](#) lépéseket, amíg a rés mind a négy sarokban kisebb nem lesz, mint 0,3 mm.
6. Megerősített árnyékolási hatékonyság nélküli kamrában, ha a **négy** sarok bármelyikében az ajtórés nagyobb, mint **0,6 mm**, az alábbiak szerint járjon el:
- a) Hagyja, hogy egy [szakértő felhasználó](#) beállítsa a reteszt, a [Konfigurálási kézikönyv](#) c. dokumentumban leírtak szerint.
 - b) Ismétlje meg a [lépés 4](#) és [lépés 6](#) lépéseket, amíg a rés mind a négy sarokban kisebb nem lesz, mint 0,6 mm.
- Tipp:** A reteszt általában 7500 ciklusonként kell beállítani.
7. A [STAT?](#) távoli parancs segítségével kérdezze le a zárási ciklusok számát.
8. A zárási ciklusok számát jegyezze fel referenciaként a következő ellenőrzésre.



Ábra 9-1: Az ajtórés mérésének négy pozíciója (piros nyilak)

9.4.3 Az elnyelő réteg ellenőrzése

Ezt a vizsgálatot kizárólag a **karbantartó személyzet** végezheti.

Az elnyelő réteg anyagának ellenőrzése

1. Ellenőrizze, hogy az ajtón belüli és a kamraajtó nyílása körüli elnyelő réteg anyaga nem sérült vagy kopott-e.
2. Ha az elnyelő réteg anyagán sérülés vagy kopás látható, a csere érdekében lépjen kapcsolatba a Rohde & Schwarz ügyfélszolgálatával, lásd: [fejezet 10.2, "Kapcsolatfelvétel az ügyféltámogatással"](#), oldal: 67. Ehhez a cseréhez a teljes ajtó kicserélése is szükséges lehet.

9.4.4 A kamra tisztítása

Ha a kamra belseje vagy külseje szennyezett, tisztítsa meg.

A kamra tisztítása

1. Ha csak a külsejét szeretné megtisztítani, zárva hagyhatja a kamrát. Máskülönben nyissa ki a kamrát a [fejezet 7.3.4, "Az automata ajtó nyitása"](#), oldal: 44 utasításai szerint.
2. Inaktiválja a kamrát a [fejezet 7.2, "A kamra inaktiválása"](#), oldal: 40 utasításai szerint.
Az inaktiválás meggátol minden olyan ajtómozgást, amely a tisztítás során ütközéshez vezethet.
Ha csak kívül szeretné megtisztítani, folytassa a [lépés 4](#) utasításaival.
3. Tisztítsa meg a kamra belsejét egy porszívóval.

Alacsony teljesítményen működtesse a porszívót, és óvatosan mozgassa a csővéget, nehogy megsérüljön a kamrában lévő elnyelő réteg anyaga.

4. **ÉRTESÍTÉS!** Ne használjon folyékony tisztítószeret, például kontakt spray-t. A folyékony szerek hibás működést és az elektromos interfészek és mechanikus alkatrészek sérülését okozhatják.

A kamra külsejét egy puha ronggyal tisztítsa meg.

Ne érintse meg a tömítést.

5. Szükség esetén aktiválja a kamrát a [fejezet 7.1, "A kamra aktiválása"](#), oldal: 39 utasításai szerint.

9.4.5 A tömítés tisztítása

A tömítés érintkezési területe szennyezett lehet, például az ujjvégekről izzadság vagy zsír kerülhetett rá. A rádiófrekvenciás árnyékolás megőrzése érdekében 100 000 ciklusonként tisztítsa meg a tömítést.

Az ajtó tömítésének tisztítása

1. Nyissa ki a kamrát a [fejezet 7.3.4, "Az automata ajtó nyitása"](#), oldal: 44 utasításai szerint.
2. Inaktiválja a kamrát a [fejezet 7.2, "A kamra inaktiválása"](#), oldal: 40 utasításai szerint.
Az inaktiválás meggátol minden olyan ajtómozgást, amely a tisztítás során ütközéshez vezethet.
3. A következő tisztítóberendezést és anyagokat használja:
 - Puha, szőszmentes tisztítórongy
 - Alkohol
 - Puha kefe
4. A száraz, puha kefével óvatosan végezze el a tömítés előzetes tisztítását.
5. A ronggyal és az alkohollal óvatosan távolítsa el minden szennyeződést a tömítés nikkellel bevont érintkezési területéről.
6. Szükség esetén aktiválja a kamrát a [fejezet 7.1, "A kamra aktiválása"](#), oldal: 39 utasításai szerint.

9.4.6 A rendszer kalibrálása

Ezt a tevékenységet kizárólag a [kalibrálási megbízott](#) végezheti.

A kamrához csatlakoztatott tesztrendszer berendezéseinek kalibrálásakor győződjön meg róla, hogy a kalibrálási eljárásban részt vesz a kamra is. A kalibrálást általában évente egyszer kell elvégezni.

10 Hibaelhárítás és javítás

A **kezelő** kivételével minden **felhasználó** elvégezheti az ebben a fejezetben leírt tevékenységeket. A **javítási** tevékenységeket kizárólag Rohde & Schwarz **szerviztechnikusok** végezhetik.

A szállításról lásd: [fejezet 5, "Szállítás, kezelés, tárolás"](#), oldal: 23.

10.1 Ajtóhiba

Ha az ajtó LED-fénye vörösen villog, az ajtó állapota hibás, amelyet egy **DOOR?** lekérdezés elküldésével ellenőrizhet. Ha a vezérlőrendszer a „DOOR STATE ERR” üzenetet válaszolja, tegye a következőket:

1. Ha működésbe lép a **vészhelyzeti automatikus inaktiválás** (általában az ajtó útjában lévő akadály miatt), lásd: [fejezet 7.3.6, "Eljárás, ha a LED villog"](#), oldal: 46.
2. Máskülönben, ha nem történt vészhelyzeti automatikus inaktiválás, válassza le a kamrát az elektromos áramforrásról.
3. Aktiválja újra a [fejezet 7.1, "A kamra aktiválása"](#), oldal: 39 utasításai szerint.
4. Ha az ajtó továbbra is hibás, értesítse a Rohde & Schwarz ügyfélszolgálatát.

10.2 Kapcsolatfelvétel az ügyféltámogatással

Műszaki támogatás – ott és akkor, amikor szüksége van rá

Ha gyors, szakszerű segítségre van szüksége valamelyik Rohde & Schwarz-termékkel kapcsolatban, vegye fel a kapcsolatot ügyféltámogatási központunkkal. Magasan képzett mérnökcsoport áll a rendelkezésére és nyújt segítséget a Rohde & Schwarz-termékek működtetésével, programozásával és felhasználásával kapcsolatos bármilyen jellegű problémájának megoldásában.

Kapcsolatfelvételi információk

Vegye fel a kapcsolatot ügyféltámogatási központunkkal a www.rohde-schwarz.com/support weboldalon, vagy olvassa be az alábbi QR-kódot:



Ábra 10-1: A(z) Rohde & Schwarz támogatási oldalára mutató QR-kód

11 Letiltás és selejtezés

A **kezelő** kivételével minden **felhasználó** elvégezheti az ebben a fejezetben leírt tevékenységeket.

Tekintse át alaposan a fennmaradó kockázatokat és potenciálisan veszélyes helyzeteket.

Lásd: [fejezet 2.2, "Fennmaradó kockázat"](#), oldal: 10 és [fejezet 2.3, "Potenciálisan veszélyes helyzetek"](#), oldal: 11.

- [Üzemen kívül helyezés](#)..... 69
- [Szétszerelés](#).....71
- [Ártalmatlanítás](#).....71

11.1 Üzemen kívül helyezés

Az ajtó rögzítése

1. Ha egy [Vizsgált készülék](#) vagy más saját berendezés maradt a kamrában, vegye ki.
2. Zárja be a kamra ajtaját.
3. Rögzítse az ajtót, hogy ne nyílhasson ki véletlenül.

A kamra feliratozása üzemen kívüliként

- ▶ Ha egy hibásan működő kamrát üzemen kívül helyez, biztosítsa, hogy senki ne használja a kamrát. Végezze el a vállalatban a hibásan működő berendezésekhez előírt lépéseket.

Leválasztás az áramforrásról és a vezérlésről

1. Válassza le a tápegység DC (alacsony feszültségű) csatlakozóját a kamráról.
A kamra inaktiválódik.
2. Válassza le a tápegységet a központi elektromos hálózatról.
3. Későbbi használatra tárolja a tápegységet.
4. Válasszon le minden vezérlőcsatlakozót a kamráról.
5. Válassza le a földelőkábelt a kamra földelőtermináljáról (⊥ földelőérintkező).

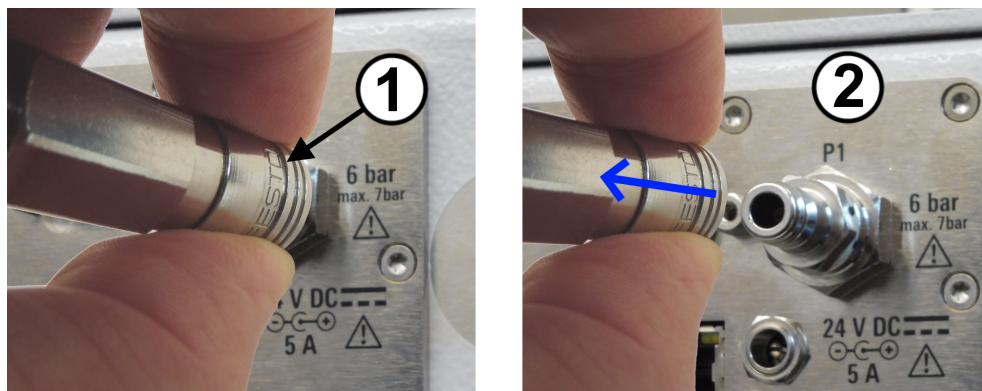
Leválasztás a sűrített levegőről

Csak a pneumatikusan működtetett ajtóval felszerelt kamrákra érvényes. A következőket végezze el:

A következőket végezze el:

1. Tartsa a push-pull adaptert az elülső gyűrűjénél fogva (az [ábra 11-1](#) képen 1-essel jelölve).
2. Húzza le az adaptert a kamráról. Ezzel a gyűrű (2) oldja a KS3-1/8-A gyorscsatlakozó dugó csatlakozását.

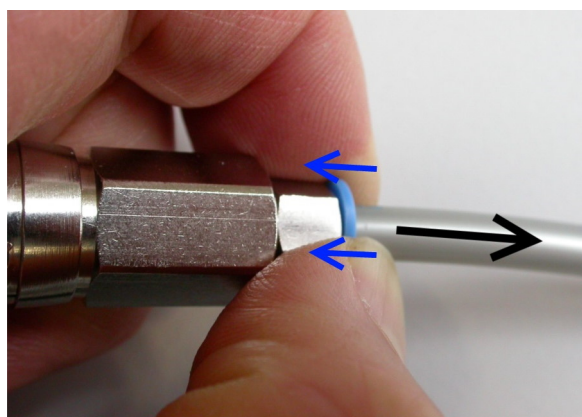
Ugyanakkor egy belső rugós szelep automatikusan zárja az adaptert, így nem szökik ki sűrített levegő.



Ábra 11-1: A sűrítettlevegő-ellátás leválasztása

A cső leválasztása a push-pull adatterről

1. Kapcsolja ki a sűrítettlevegő-ellátást.
Máskülönben adapter eltávolításakor a csőről a sűrítettlevegő-ellátás rendszerében elveszik a nyomás.
2. Tolja határozottan a push-pull adapter kék gyűrűjét a kék nyílak irányába:



3. Miközben betolva tartja a kék gyűrűt, finoman húzza ki a csövet az adapterből az ellenkező, fekete nyíllal jelzett irányban.
4. Ha a kamra közelében szeretné tartani a push-pull adaptert, helyezze vissza a gyorscsatlakozó dugóra:
 - a) Tartsa az adaptert a hátuljánál fogva.

b) Tolja az adaptert a dugóra az [ábra 6-5](#) szerint.

11.2 Szétszerelés



1. **FIGYELEM!** Dőlés kockázata. Lásd: "[A kamra nehéz](#)" oldal: 10.
Távolítsa el a kamrát a sarkainál az asztalhoz vagy hasonló támaszhoz rögzítő mindegyik tartókonzolt.



2. **FIGYELEM!** A kamra nehéz. Lásd: [fejezet 5.1, "Emelés és mozgatás"](#), oldal: 23.
Legalább 4 személy emelje fel a kamrát a fogantyúinál fogva, és helyezze a padlóra vagy egy szállítóeszközre.
3. Ha máshová szeretné szállítani vagy tárolóba szeretné helyezni a kamrát, lásd: [fejezet 5, "Szállítás, kezelés, tárolás"](#), oldal: 23.

11.3 Ártalmatlanítás

A(z) Rohde & Schwarz elkötelezett a természeti erőforrások gondos, ökológiailag megfelelő felhasználása és termékei ökológiai lábnyomának minimalizálása iránt. Segítsen Ön is a hulladék lehető legkisebb környezeti hatással járó ártalmatlanításával.

Az elektromos és elektronikus berendezések ártalmatlanítása

Az alábbi címkékkel ellátott termékek az élettartamuk végén nem dobhatók ki a háztartási hulladékkal együtt. Nem engedélyezett az elektromos és elektronikai hulladékok helyi gyűjtőpontjain való leadásuk sem.



Ábra 11-2: Címkézés az EU WEEE irányelve szerint

A(z) Rohde & Schwarz kifejlesztett egy ártalmatlanítási koncepciót a hulladék környezetbarát ártalmatlanítására vagy újrahasznosítására. Gyártóként a(z) Rohde & Schwarz teljes mértékben eleget tesz az elektromos és elektronikai hulladék visszavételére és ártalmatlanítására vonatkozó kötelezettségének. A termék ártalmatlanításával kapcsolatban vegye fel a kapcsolatot helyi szolgáltatási képviselőjével.

Szószedet: A gyakran használt kifejezések és rövidítések listája

Szimbólum

3GPP: 3. generációs partneri projekt, telekommunikációs szabványügyi szervezetek együttműködése

5G: 5. generációs vezeték nélküli technológia digitális mobilhálózatokhoz, amely **3GPP** szabványokon alapul. A "New Radio" (NR) egy korai kiadás volt, amelyet gyakran a 5G szinonimájaként használtak.

D

D-Sub: Elektromos D-szubminiatűr csatlakozó, amelyet D alakú fémtámasz vesz körül

E

EMC: Elektromágneses kompatibilitás

F

felhasználó: Bárki, aki a kamrát használja és kezeli az életciklusa során. Ide tartoznak a működtető vállalat és a személyzete, például a karbantartó személyzet, az oktatók és a kezelők. Lásd még: [szerepek](#).

felügyelő: A többi felhasználót utasító és felügyelő szakértő felhasználó. Vezetői tapasztalattal és gyártásirányítási szakértelemmel rendelkezik. Lásd még: [szerepek](#).

K

kalibrálási megbízott: Műszaki tudással és az elektronikus és **RF**-rendszerek kalibrálása terén széleskörű tapasztalattal rendelkező személy. Lásd még: [szerepek](#).

kamra: Az R&S CMQ200, más néven „a termék”

karbantartó személyzet: Műszaki készségekkel rendelkező személy. Széleskörű tapasztalata van az elektronikus eszközök és pneumatikus rendszerek üzembe helyezése és karbantartása terén. Lásd még: [szerepek](#).

kezelő: A kamra jól meghatározott eljárások alapján, főleg a [fejezet 7, "Működtetés"](#), oldal: 39 szerinti működtetésében képzett személy. Lásd még: [szerepek](#).

M

mmW: Milliméteres hullámú elektromágneses sugárzás a 30 GHz és 300 GHz közötti frekvenciatartományban, ami 1 mm és 10 mm közötti hullámhossznak felel meg. Az mmW-t a **5G** technológia használja, ahol a **3GPP** szerint az „FR2” (a 15. kiadás szerint a 2. frekvenciatartomány) 23,45 GHz és 40,8 GHz közé esik.

O

oktató: A többi felhasználót betanító szakértő felhasználó. A képzés és útmutatás terén rendelkezik tapasztalattal. Lásd még: [szerepek](#).

P

PC-csatlakozó: Precíziós csatlakozó (nem összekeverendő a „PC” mint személyi számítógép kifejezéssel).

R

RF: Rádiófrekvencia, vagyis elektromágneses oszcilláció a 3 kHz és 300 GHz közötti tartományban

RRH: Távolsági rádióérzékelő, a vizsgált készülék vezeték nélküli kapcsolatának adó-vevője

SZ

szakértő felhasználó: Az elektronikus részegységek és eszközök sugárzásának vizsgálata terén szakmai tapasztalattal rendelkező mérnök. Az angol nyelv alapos ismerete elengedhetetlen. A szakértő felhasználók elvégezhetik a felhasználói dokumentációban leírt konfigurációs feladatokat. Lásd még: [szerepek](#).

szállítási megbízott: A szállítóeszközök használata terén tapasztalt fuvarozó. Képzett a nehéz, érzékeny berendezések óvatos, a biztonságot és az egészséget figyelembe vevő kezelésében. Lásd még: [szerepek](#).

szerepek: A kézikönyv a következő szerepeket határozza meg a kamrával kapcsolatos különböző feladatok elvégzéséhez:

[felhasználó](#)

[kezelő](#)

[szakértő felhasználó](#)

[felügyelő](#)

[oktató](#)

[szállítási megbízott](#)

[karbantartó személyzet](#)

[szerviztechnikus](#)

[kalibrálási megbízott](#)

szerviztechnikus: A Rohde & Schwarz által kinevezett és alkalmazott szerviztechnikus. Lásd még: [szerepek](#).

T

termék: Az R&S CMQ200, más néven „a kamra”

tömítés: Mechanikus tömítés, amely ebben az esetben rádiófrekvenciás árnyékolást biztosít.

V

Vizsgált készülék: A tesztelés alatt álló készülék

Tárgymutató

A

A dokumentáció áttekintése	8
A működés ellenőrzése	62
Kézi ajtómechanizmus	63
A nyomásmentes időszakok hatása (tömítés)	25
A nyomatékkel kapcsolatos javaslatok	51
A rendszer kalibrálása	
A kamrával együtt	66
Adatlapok	9
Ajtó	19
A kézi nyitás módja	41
A kézi zárás módja	43
Állapotjelző	41
Az automata nyitás módja	44
Az automata zárás módja	45
Kenés (kézi mechanizmus)	63
Ajtó állapota	57
Ajtó nyitása	58
Automata	44
Kézzel	41
Ajtó zárása	58
Automata	45
Kézzel	43
Ajtóhiba	67
Aktiválás	39
Állapotjelző LED	19, 41
Átvezetők	19, 20, 51
Az ajtó működése	41
Ciklusszámláló	55
Elektromos mechanizmus	17
Első művelet a bekapcsolás után	39
Kézi nyitás	41
Kézi zárás	43
Nyitás	44
Pneumatikus mechanizmus	17, 31
Távvezérlő	33, 57
Villogó LED	46
Zárás	45
Az elnyelő réteg ellenőrzése	65
Azonosítás	
Távoli	54

B

Bekapcsolás	39
Biztonság	10
Ajtó	16
Címkék	14
Biztonsági vizsgálat	
Rendszeres	61
Biztosítás	24

C

CE	7
Ciklusszámláló	55

CS

Csatlakozások	
Sűrített levegő	31
Tápellátás (elektromos hálózat)	32
Vezérlőrendszer	32

Csatlakozók

A nyomatékkel kapcsolatos javaslatok	51
Elektromos	20
Ellátás	20
Pneumatikus	20
RF-átvezető	51
Csomagolás	23

D

DHCP	56
------------	----

E

Ellenőrzés	62
Elnyelő réteg	65
Havonta	63
Naponta	62
Emelés	23
Ethernet-beállítások	35

F

Felszerelés	28
Felszerelési követelmények	26, 34
Fogantyúk	19

G

Gazdagépnév	57
-------------------	----

H

Hálózati beállítás	56
Hálózati lekérdezés	55
Használati kézikönyv	8
Hiba	67

I

Időközök	61
Időtűllépés	17
Inaktiválás	40
Vészhelyzet	16
Vészhelyzet (automatikus)	17
IP-cím és port	56

K

Kamra	
Tisztítás	65
Karbantartás	
Ellenőrzés	62
Előkészítés	62
Időközök	61
Kenés	63
Kézikönyv	
Használati kézikönyv	8
Konfigurálás és beállítás	8
Kicsomagolás	27
Kikapcsolás	16, 40
Kikapcsológomb (pánikgomb)	34
Kockázat	14
Konfigurálási kézikönyv	8

L		Tárolás	25
LAN-beállítások	35	Távvezérlő	53
LED	19, 41	Távvezérlő parancsai	53
Vörösen villog	46	Tisztítás	
M		Kamra	65
Modell	55	Tömítés	66
Mozgatás	23	Tömítés	19, 25, 40
NY		Tisztítás	66
Nyitási/zárási ciklusok	55	U	
O		Újrahasznosítás	71
Open source acknowledgment (OSA)	9	Ü	
P		Ügyféltámogatás	67
Pánikgomb	16	Üzemeltetési hely	26
Pánikgomb (kikapcsológomb)	34	Üzemóra-számláló	55
Parancsok		V	
Ajtó állapota	57	Változat	55
Ajtó nyitása	58	Vészhelyzeti automatikus inaktiválás	17
Ajtó zárása	58	Vészhelyzeti inaktiválás (automatikus)	
Ciklusszámláló	55	Elektromos mechanizmus	17
DHCP	56	Pneumatikus mechanizmus	17
Gazdagépnév	57	Vészleállító	16
Hálózati beállítás	56	Vezérlőcsatlakozók	32
Hálózati lekérdezés	55	Vezetősínek	19
Modell	55	Villogó LED	46
Relé állapota	60	Visszaállítás	
Relék visszaállítása	60	Relék	60
Relékapcsolás	59	Távvezérlő modul	54
Statisztika	55	Vizsgálat	
Távvezérlő modul visszaállítása	54	Időközök	61
Üzemóra-számláló	55	Vizsgált készülék	47
Változat	55	Vizsgált készülék behelyezése	47
Pneumatikus ajtó működtetése	31	W	
Porszívó	65	WEEE	71
R		ZS	
Relé állapota	60	Zsírzás	63
Relékapcsolás	59		
Rendeltetésszerű használat	10		
RF-átvezetők	19, 20		
RF-interfészek	51		
RoHS	8		
S			
SCPI: nem kompatibilis RC szintaxis	54		
Statikus hálózat	56		
Statisztika	55		
Sűrített levegő	31		
SZ			
Szállítás	23, 25		
T			
Tájékoztatók	9		
Tápegység	34		
Tápellátás (elektromos hálózat)	32		