

# R&S® CMQ200

## ミリ波対応シールドボックス 手順ハンドブック



1179290218  
バージョン 02

**ROHDE & SCHWARZ**  
Make ideas real



**オリジナル手順**（以下では「本ハンドブック」と称します）。

本ハンドブックでは、以下のモデルのシールドボックス **ミリ波**（ファームウェアバージョン 1.4.2 以降）について記述しています。

- R&S®CMQ200（オーダー番号 1201.0002K12）：ノンシグナリング試験およびユースケース用。以下のいずれかのリモート制御可能または手動式ドア操作オプションが付属します。
  - R&S®CMQ-B20B、**電氣的動作**（オーダー番号 1537.6010.03）
  - R&S®CMQ-B20C、**電氣的動作**（オーダー番号 1537.6010.04）
  - R&S®CMQ-B21A、**空気圧動作**（オーダー番号 1537.6026.02）
  - R&S®CMQ-B21C、**空気圧動作**（オーダー番号 1537.6026.04）
  - R&S®CMQ-B22C、**手動動作**（オーダー番号 1537.6078.04）

本ハンドブックでは、シールドボックス（電波暗箱） **ミリ波**を「チャンバー」または「製品」と呼びます。

測定器のファームウェアでは、オープンソース・ソフトウェア・パッケージが複数使用されています。詳細については、『Open Source Acknowledgment』ドキュメントを参照してください。ドキュメントは、GLORIS（Rohde & Schwarz グローバル情報システム：<https://extranet.rohde-schwarz.com>）のカスタマーウェブセクションからダウンロードできます。

ローデ・シュワルツは、オープンソース・コミュニティのエンベデッドコンピューティングへの多大な貢献に対して謝意を表します。

© 2022 Rohde & Schwarz GmbH & Co. KG  
Muehlhofstr. 15, 81671 Muenchen, Germany  
Phone: +49 89 41 29 - 0  
E-mail: [info@rohde-schwarz.com](mailto:info@rohde-schwarz.com)  
Internet: [www.rohde-schwarz.com](http://www.rohde-schwarz.com)

お断りなしに記載内容の一部を変更させていただくことがあります。  
あらかじめご了承ください。R&S® は、Rohde & Schwarz GmbH & Co. KG. の登録商標です。

1179.2902.18 | バージョン 02 | R&S®CMQ200

本ハンドブック全体を通じて、ローデ・シュワルツ製品は、\*シンボルを省いて、R&S®CMQ200 を R&S CMQ200 のように記載します。

# 目次

1	はじめに.....	7
1.1	法規制に関する情報.....	7
1.1.1	CE 宣言.....	7
1.1.2	韓国検定 A 級.....	7
1.1.3	中国 RoHS 認証.....	8
1.2	ドキュメントの概要.....	8
1.2.1	手順ハンドブック.....	8
1.2.2	構成マニュアル.....	8
1.2.3	データシートおよびカタログ.....	8
1.2.4	オープン・ソース・アクノリッジメント (OSA) .....	9
1.3	表記.....	9
2	安全.....	10
2.1	本来の使用目的.....	10
2.2	残留リスク.....	10
2.3	潜在的に危険な状況.....	11
2.4	本ハンドブックの警告メッセージ.....	14
2.5	チャンバーに貼られているラベル.....	14
3	緊急事態.....	16
3.1	緊急停止.....	16
3.2	自動緊急停止.....	16
3.2.1	電動式ドア.....	17
3.2.2	空気圧式ドア.....	17
4	マシンの概要.....	18
4.1	フロント側の詳細.....	18
4.2	リア側の詳細.....	19
4.3	性能拡張オプション.....	20
5	輸送、取り扱い、保管.....	22
5.1	持ち上げと運搬.....	22
5.2	梱包.....	22
5.3	保護.....	23

5.4	輸送.....	24
5.5	ストレージ.....	24
6	設置と試運転.....	25
6.1	使用場所の選択.....	25
6.2	開梱と確認.....	26
6.3	チャンバーの取り付け.....	27
6.3.1	テーブルへの取り付け.....	28
6.4	圧縮空気の接続.....	30
6.5	制御／電源への接続.....	31
6.6	安全システムのテスト.....	34
6.7	アクセス制限ゾーンの定義.....	35
7	操作.....	38
7.1	チャンバーをアクティブにする.....	38
7.2	チャンバーを非アクティブにする.....	39
7.3	ドアの操作.....	40
7.3.1	ドアステータス表示.....	40
7.3.2	手動式ドアを開く.....	40
7.3.3	手動式ドアを閉じる.....	42
7.3.4	自動ドアを開く.....	43
7.3.5	自動ドアを閉じる.....	44
7.3.6	LEDが点滅しているときの手順.....	45
7.4	チャンバーへのDUTの配置.....	46
7.4.1	Inner Support 1の使用.....	47
7.4.2	Drawer Support 1の使用.....	47
7.4.3	DUT Clamp 1の使用.....	48
7.4.4	DUT Clamp 2の使用.....	49
7.4.5	Drawer Fixture 2の使用.....	49
7.5	DUTの接続.....	50
7.6	シフト終了の準備.....	50
8	リモート制御コマンド.....	52
8.1	共通コマンド.....	53
8.2	リモート設定コマンド.....	54

8.3	ドア操作コマンド.....	56
8.4	リレー操作コマンド.....	58
8.5	コマンド・リスト.....	59
9	検査とメンテナンス.....	60
9.1	推奨間隔.....	60
9.2	定期安全検査.....	60
9.3	チャンバーのメンテナンス準備.....	61
9.4	メンテナンス作業の実行.....	61
9.4.1	毎日の機能チェック.....	61
9.4.2	手動式ドアの毎月のチェック.....	62
9.4.3	吸収体のチェック.....	64
9.4.4	チャンバーの清掃.....	64
9.4.5	ガasketの清掃.....	64
9.4.6	システム校正.....	65
10	トラブルシューティングと修理.....	66
10.1	ドアのエラー.....	66
10.2	カスタマーサポートへの連絡.....	66
11	無効化と廃棄.....	68
11.1	運用停止.....	68
11.2	取り外し.....	70
11.3	処分.....	70
	用語集：頻繁に使用される用語や略語の一覧.....	71
	索引.....	73



# 1 はじめに

本ハンドブックは、**ユーザー（チャンパー）**のすべての**製品**を対象としています。チャンパーを安全に使用するには、まず本ハンドブック全体を読んで理解する必要があります。トピックについて不明な点がある場合は、スーパーバイザーにご確認いただくか、Rohde & Schwarz カスタマーサポートにお問い合わせください。

本ハンドブックには、ライフサイクル全体（設置、操作、メンテナンス、無効化）を通してチャンパーを安全かつ効率的に使用するのに役立つ情報が網羅されています。作業者がライフサイクルの一部の作業にのみ従事している場合は、そのトピックに関する章に重点を置いてお読みください。ただし、必ず、**2, 「安全」**（10 ページ）の説明を精読し安全性に対する理解を深めた上で、作業を開始してください。

章のタイトルから、ライフサイクルのどの段階の、どの作業を説明しているかがわかります。例えば、**オペレーター**の場合、関係するほとんどの操作は **7, 「操作」**（38 ページ）で説明されています。作業を実施できるのが特定の役割を持つ者に限定される場合は、作業を説明する章の冒頭に役割名の記述があります。**役割**に関する説明は用語集にあります。

略語および頻繁に使用される用語は、本ハンドブックの最後にある用語集で説明しています。

## 1.1 法規制に関する情報

以下のラベルと関連証明書が、法的規制への適合を宣言するために使用されます。

### 1.1.1 CE 宣言



欧州連合理事会の指令の該当する規定への準拠を証明します。CE 宣言（英語表記）は、本ハンドブック印刷版の最初の部分（目次の後）にあります。

### 1.1.2 韓国検定 A 級



이 기기는 업무용(A급) 전자파 적합기기로서 판매자 또는 사용자는 이 점을 주의하시기 바라며, 가정외의 지역에서 사용하는 것을 목적으로 합니다.

### 1.1.3 中国 RoHS 認証



危険物質に関する制限（RoHS）の中国政府による遵守を証明します。

チャンバーは、環境に配慮した材料で製作されています。法律で制限または禁止されている物質は含まれていません。

## 1.2 ドキュメントの概要

このセクションでは、R&S CMQ200 ユーザーマニュアルの概要について説明します。特に指定されていない場合、マニュアルは次の R&S CMQ200 製品ページにあります。

[www.rohde-schwarz.com/product/cm200](http://www.rohde-schwarz.com/product/cm200)

### 1.2.1 手順ハンドブック

本ハンドブックでは、チャンバーのすべての動作モードと機能について説明しています。さらに、リモート制御の概要と、リモート制御コマンドの詳細、およびメンテナンス、インタフェース、エラーメッセージに関する情報も記載されています。

チャンバーで許可される、ハードウェア再構成に必要な特別な作業については、本ハンドブックでは説明しません。これらに関する説明は、[構成マニュアル](#)にあります。再構成の実行を許可されているのは、[構成マニュアル](#)を読んで理解している**エキスパートユーザー**だけです。他のユーザーが実行できるのは、本手順ハンドブックに記載されている作業に限定されます。

本ハンドブックの印刷版は本製品に同梱されていますが、以下のウェブサイトからも入手できます。

[www.rohde-schwarz.com/manual/cm200](http://www.rohde-schwarz.com/manual/cm200)

### 1.2.2 構成マニュアル

チャンバーで許可される、ハードウェアのすべての再構成と調整について説明します。

これらの作業の実施は、[構成マニュアル](#)を読んで理解し、かつチャンバーを再構成するために必要なすべてのスキルを備えた、**エキスパートユーザー**に限定されます。

構成マニュアルは、グローバル Rohde & Schwarz 情報システム（GLORIS）に登録済みのユーザーが利用できます。

[gloris.rohde-schwarz.com](http://gloris.rohde-schwarz.com) > Support & Services > Sales Web > Test and Measurement > Wireless Communication > CMQ > Manuals

### 1.2.3 データシートおよびカタログ

データシートでは、チャンバーの技術仕様について説明しています。別売アクセサリとその注文番号のリストもあります。



データシートは、グローバル Rohde & Schwarz 情報システム（GLORIS）に登録済みのユーザーが利用できます。

[gloris.rohde-schwarz.com](http://gloris.rohde-schwarz.com) > Support & Services > Sales Web > Test and Measurement > Wireless Communication > CMQ > Promotional Material > Specifications

カタログでは、チャンバーの概要や固有の特性について説明しています。[www.rohde-schwarz.com/brochure-datasheet/cmq200](http://www.rohde-schwarz.com/brochure-datasheet/cmq200) を参照してください。

#### 1.2.4 オープン・ソース・アクノリッジメント（OSA）

オープン・ソース・アクノリッジメントには、使用されているオープンソース・ソフトウェアのライセンステキストがそのまま記載されています。

[www.rohde-schwarz.com/software/cmq200](http://www.rohde-schwarz.com/software/cmq200) を参照してください。

### 1.3 表記

本ハンドブックでは、R&S CMQ200 を「チャンバー」または「製品」と呼びます。

本ハンドブックで用いられる表記規則について説明します。

表記	説明
[Keys]	コネクタ、キー、ノブの名前は角括弧で囲まれています。
Filenames, commands, program code	ファイル名、コマンド、プログラムコード、スクリーン表示文字は、セリフ（明朝体）フォントで表記します。
リンク	クリックできるハイパーリンクは、青色の文字で表記します。
太字またはイタリック体	テキストを強調表示する際、太字またはイタリック体を使用します。
“引用”	テキストまたは用語を引用する場合、それらを引用符で囲みます。



#### ヒント

ヒントにはこの例に示すマークが付いており、ここで役立つヒントや代替方法が得られます。



#### メモ

メモにはこの例に示すマークが付いており、重要な追加情報が示されています。

## 2 安全

Rohde & Schwarz 企業グループの製品は、最高の技術基準に従って製造されています。本ハンドブックに記載されている指示に従ってください。製品ドキュメントを近くに保管し、他のユーザーが閲覧できるようにしてください。

チャンバーは、本来の使用目的および性能制限内でのみ使用してください（2.1, 「本来の使用目的」（10 ページ）およびデータシートを参照）。チャンバーの調整および構成変更は、必ず、製品ドキュメントの説明に従って行ってください。それ以外の変更または追加は、安全に影響を及ぼすおそれがあるので行わないでください。

安全のため、チャンバーの取り扱い、トレーニングを受けた要員のみが行ってください。トレーニングを受けた要員は、安全対策に精通し、割り当てられたタスクの実行中に発生する可能性がある危険な状況を回避する方法を理解しています。

本チャンバーに損傷または破損している箇所がある場合は、使用を中止してください。Rohde & Schwarz の認可を受けたサービス担当者のみが、本チャンバーを修理することができます。Rohde & Schwarz のカスタマーサポート ([www.customersupport.rohde-schwarz.com](http://www.customersupport.rohde-schwarz.com)) までお問い合わせください。

- [本来の使用目的](#)..... 10
- [残留リスク](#)..... 10
- [潜在的に危険な状況](#)..... 11
- [本ハンドブックの警告メッセージ](#)..... 14
- [チャンバーに貼られているラベル](#)..... 14

### 2.1 本来の使用目的

チャンバーは、産業環境、管理環境、ラボ環境での電子部品および電子機器の放射テストに使用することを想定しています。6.1, 「使用場所の選択」（25 ページ）を参照してください。チャンバーは、本ハンドブックの説明に従って、指定された用途にのみ使用してください。データシートに記載されている動作条件と性能制限に従ってください。適切な使用方法について不明な点があれば、Rohde & Schwarz カスタマーサポートにお問い合わせください。

### 2.2 残留リスク

本質的安全設計方策、安全防護及び付加保護方策を実施しているにも関わらず、以下の事実により、残留リスクが残ります。

#### チャンバーは重量がある

アクセサリおよびアンテナケースを除くチャンバーの質量は、約 60 kg です。チャンバー全体の質量は、最大で約 70 kg になる可能性があります。チャンバーの下敷きになると、重傷を負ったり、死亡に至るおそれがあります。

### チャンバーのドアは重量がある

ドアを開く時に一緒に重心が移動します。チャンバーが倒れると、重傷を負ったり、死亡に至るおそれがあります。

### 動くドア

電気式または空気圧式のドアを備えたチャンバーのみに当てはまります。

ドアが閉まるきっかけを与えると、ドアはゆっくり閉まり始めます。ソフトクローズ機構を内蔵しているため、指が入る隙間（最大 8 mm）がある場合にドアが勢いよく閉まるのを防ぎます。ただし、この安全機構が機能しなかった場合には、ドアが勢いよく閉まり、ドアとドアフレームの間に指が挟まり、指が押しつぶされてしまいます。手足が欠損するおそれさえあります。

この安全機構については、[3.2, 「自動緊急停止」](#)（16 ページ）で詳しく説明しています。

### 電動

リスク、設置要件、安全対策については、[「電源への接続」](#)（12 ページ）で説明します。

### 空気圧式ドア

空気圧式のドアを備えたチャンバーのみに当てはまります。

6 bar の圧力で空気圧システムに圧縮空気を供給します。圧力が 7 bar の制限を超えた場合は、チャンバーは仕様範囲外の条件下で動作します。7 bar を超える圧力でドアを操作した場合には、抑えられない状態になり、指が押しつぶされるなどの怪我をするおそれがあります。[6.4, 「圧縮空気の接続」](#)（30 ページ）を参照してください。

## 2.3 潜在的に危険な状況

潜在的に危険な状況は、以下の作業中に発生する可能性があります。

### 輸送

現地の規則および規定に適合した適切な保護服を着用してください。使用する機器がわからない場合は、安全管理監督者におたずねください。例えば、手袋の着用により、チャンバーを運ぶ際に、ハンドルをしっかり握り続けることができます。手袋を着用しないと、摩擦が少なく、手が油っぽかったり濡れていたりすると、グリップが滑る可能性があります。その結果、チャンバーが落下して、自身や誰か他の人の足が押しつぶされるおそれがあるため、チャンバーを移動する場合は、つま先部に耐衝撃性能を備えた安全靴を常に着用してください。

チャンバーを移動する場合は、たとえ短距離であっても、必ずドアを固定してください。正しいやり方の詳細については、[5.3, 「保護」](#)（23 ページ）を参照してください。ドアが固定されておらず、チャンバーの運搬中に開いてしまうと、重心が移動します。そうすると、運搬者の 1 人に突然過剰な荷重がかかってしまいます。スライドドアは最後まで行くと急停止するため、強力な推力が発生します。運搬者が過剰な荷重に対

応できなかつたり、ハンドルから手を放してしまった場合には、チャンバーが落下して、重傷を負ったり、死亡に至るおそれがあります。

チャンバーは重量があります。チャンバーは、一人で移動したり、持ち上げたり、運搬したりしないでください。一人で安全に運べる最大重量は 18 kg です（年齢、性別、健康状態により異なります）。最低でも 4 人の人員が必要です。人員が少ないと、あまりにも重いものを持ち上げたことによる背部損傷から、挫傷や四肢欠損などの重傷まで（チャンバーを落とした場合）、怪我をするリスクがあります。

脊髄や背部の障害などの医学的疾患を抱えている場合、または身体的に重いチャンバーを持ち上げられるような状態にない場合は、チャンバーの運搬に参加しないでください。

チャンバーの移動や運搬には、ハンドルを使用します。ハンドルの位置については、4. 「マシンの概要」（18 ページ）を参照してください。

チャンバーを安全に運ぶために、リフトトラックやフォークリフトなどのリフト装置または運搬装置を使用できます。装置メーカー提供の取扱説明書に従ってください。

高さ拡張オプション R&S CMQ-B703（図 4-3）を取り付けたチャンバーは重量が大幅に増え、重心が高くなります。倒れやすく、怪我の危険性が高まるため、高さ拡張オプションを取り付けたチャンバーは決して持ち上げたり、運搬したりしないでください。さらに、ハンドルは重量の増加に対応していません。高さ拡張オプションとベースチャンバーを別々に運搬できるようにするには、エキスパートユーザーまたは Rohde & Schwarz のサービス担当者に依頼し、高さ拡張オプションをチャンバーから取り外してください。

詳細な手順については、5.1. 「持ち上げと運搬」（22 ページ）を参照してください。

### セットアップ

チャンバーの重さに耐えられるだけの頑丈な台の上に、チャンバーを置いてください。床に固定するなどして、台を転倒から守ってください。メーカーの仕様をよく確認してください。チャンバーは平らな水平面に、底を下方に向けて置いてください。台が十分に頑丈でない場合は、倒壊する可能性があります。また、台が水平でないと、チャンバーが台から滑り落ちる可能性があります。どちらの場合も、重傷を負ったり、死亡に至るおそれがあります。

チャンバーを適切な場所に配置したら、図 6-3 に示すように固定します。チャンバーを固定しないと、ドアを開いた時に倒れる可能性があります（「チャンバーのドアは重量がある」（11 ページ）を参照）。

トレーニングを受けた要員のみ立ち入りが許される制限エリアを設定します。制限エリアでは、ドアを完全に開くために必要な床のスペースに印を付けます。

ケーブルを注意して配線し、たるんだケーブルに人がつかまつかないようにしてください。

詳細な手順については、6.3. 「チャンバーの取り付け」（27 ページ）および 6.7. 「アクセス制限ゾーンの定義」（35 ページ）を参照してください。

### 電源への接続

チャンバーは、付属の外部電源ユニットが供給する 24 V DC で動作します。この電源ユニットは、過電圧カテゴリー II です。家電製品および同様の負荷などのエネルギー消

費機器への給電に使用される固定装置に接続します。感電、火災、怪我、さらには死亡事故などの電气的リスクがあることに注意してください。

安全のために、以下の対策を講じてください。

- 電源ユニットを電源（主電源グリッド）に接続する前に、その電源の電圧および周波数[INPUT]レンジが電源ユニットの表示と一致していることを確認します。
- 必ず、チャンバーに付属の外部電源ユニットを使用してください。このケーブルは、国固有の安全要件に適合しています。感電防止用アース端子があるコンセントにプラグを接続する必要があります。
- また、16 A サーキットブレーカー（分岐回路保護）によって保護されている電源に電源ユニットを接続する必要があります。
- 電源ユニットをいつでも電源から切断できるようにしてください。電源プラグを抜いて、チャンバーを電源から切断してください。電源プラグは、簡単に抜き差しできなければなりません。
- チャンバーへの電源供給を直ちに遮断するためには、容易に手が届く場所に非常ボタン（電源オフスイッチ、付属していません）を設置します。

### ドアの操作

電気式または空気圧式のドアを備えたチャンバーのみに当てはまります。

ドアを開閉するには、チャンバーの横に立ってボタンを押します。ドアをリモート操作することもできます。いずれの場合も、ドアのガイドレール上、またはドアとドアフレームの間に指を入れないようにしてください。以下のような安全規則を定めます。

- ドアの手動操作中は、制限エリア内に立ち入ることができるのは、ボタンを押す人に限られます。ボタンを押したら、後ろに下がってチャンバーから離れます。
- ドアのリモート操作中は、誰も制限エリア内に立ち入ることはできません。
- 操作中は、DUT を交換する場合を除き、手をチャンバーに入れないでください。DUT 交換中は、誰もドアを操作することはできません。

チャンバーは、本来の設計どおりに使用してください。安全装置には、絶対に手を加えないでください。

詳細な手順については、7.3, 「ドアの操作」（40 ページ）を参照してください。

### メンテナンス

必要に応じて、メンテナンス作業を実施してください。そうすることにより、チャンバーの完璧な機能を確保します。その結果、チャンバーを使って作業をするすべての人の安全が確保されます。詳細な手順については、9, 「検査とメンテナンス」（60 ページ）を参照してください。

### 清掃

9.4.4, 「チャンバーの清掃」（64 ページ）および 9.4.5, 「ガスケットの清掃」（64 ページ）を参照してください。

## 2.4 本ハンドブックの警告メッセージ

警告メッセージは、注意が必要なリスクや危険を指摘します。シグナルワード（危険・警告・注意などの表記）は、安全上の危険の深刻度、および安全上の注意事項に従わなかった場合の発生の可能性を示します。

### 警告

潜在的危険がある状況。回避しない場合、死亡または重大な怪我の危険があります。

### 注意






潜在的危険がある状況。回避しない場合、軽度または中程度の怪我の危険があります。

### 注記

損傷の潜在的危険。サポートされる製品またはその他の資産の損傷につながる可能性があります。

## 2.5 チャンバーに貼られているラベル

以下のシンボルが記されたラベルは、チャンバーの危険な場所を示します。さらに、本ハンドブックの各セクションにおける特定のリスクについての説明では、関連するシンボルのマークが欄外に示されています。マークには、以下の意味があります。

マーク	説明
	潜在的な危険 怪我や製品の損傷を避けるために、製品ドキュメントをお読みください。
	指が押しつぶされるリスク ドアを操作する場合は注意してください。参照先： <ul style="list-style-type: none"> <li>• 「動くドア」 (11 ページ)</li> <li>• 「ドアの操作」 (13 ページ)</li> </ul> 本ハンドブックの指示に従ってください。
	チャンバーは重量がある 重いユニットの質量 > 60 kg (通常、最大 70 kg) を示します。 チャンバーを持ち上げ、移動、運搬する場合は注意してください。チャンバーは、十分な人数で、または運搬機器を用いて運搬してください。参照先： <ul style="list-style-type: none"> <li>• 「チャンバーは重量がある」 (10 ページ)</li> <li>• 「輸送」 (11 ページ)</li> </ul>
	グラウンド端子 「電源接続を準備する手順」 (33 ページ) を参照してください。
	処分 チャンバーは、通常の家ごみと一緒に処分しないでください。 11、「無効化と廃棄」 (68 ページ) を参照してください。

法規制に関する情報が記載されたラベルについては、[1.1, 「法規制に関する情報」](#) (7 ページ) で説明しています。

## 3 緊急事態

電気式または空気圧式のドアを備えたチャンバーのみに当てはまります。



想定される緊急事態は、ソフトクローズ機構が正常に作動していないことが原因である可能性があります。障害物があるために閉まらない場合は、ドアが停止します。自動緊急停止を参照してください。

ただし、ソフトクローズ機構が正常に作動しない場合に手でドアを閉める際、ドアとチャンバーのフレームの間に手を挟まれるおそれがあります。その場合は、緊急停止を使用してください。

### 3.1 緊急停止

電気式または空気圧式のドアを備えたチャンバーのみに当てはまります。

チャンバーのドアをすぐに停止させるには、電力供給を遮断します。



#### 電力供給を遮断する手順

1. 電源をオフにする非常ボタンを押します。  
「電源接続の前提条件」(33 ページ)を参照してください。
2. 非常ボタンが設置されていない場合は、以下の手順に従ってください。
  - 電源ユニットをグリッド電源ソケットから引き抜きます。
  - または、DC プラグをチャンバーの背面にあるソケットから引き抜きます。  
図 7-1 を参照してください。



電力供給の遮断には、次のような効果があります。

- ドアの動きが即座に停止します。
- ドアの LED がオフになります。
- ドアが空気圧式の場合は、空気圧システムが減圧され、ドアは作動する力のない状態になります。単なる摩擦抵抗に逆らって、ドアを押して手動で開閉することができます。
- ドアが電動式の場合は、ドアを手動で動かすには大きな力が必要です。

チャンバーを再稼働させるには、7.1, 「チャンバーをアクティブにする」(38 ページ)に記載されている手順に従ってください。

### 3.2 自動緊急停止

電気式または空気圧式のドアを備えたチャンバーのみに当てはまります。

通常操作中は、ドアが強い力でしっかり閉まるため、十分なシールド効果が得られません。このような強い力によるドアの閉鎖による怪我を防ぐために、ドアのソフトクローズ機構は、閉じる寸前(残りの隙間が最大 8 mm)まで、より弱い力で動きます。このよ



うな低圧力での閉鎖を停止させる障害物がない場合にのみ、ドア機構は高圧力に切り替わり、最後の 8 mm の隙間がなくなります。

### 3.2.1 電動式ドア

R&S CMQ-B20B または R&S CMQ-B20C オプションを搭載したチャンバーに該当します。

以下の場合に、ドアの動きが自動的に停止します。

- チャンバーとドアの間に、8 mm より大きいものが挟まった場合。
- ドアが無理に引っ張られた場合。

この緊急停止機構により、ドアが約 1 cm ゆるくなり、カタッと短い音がします。ドアエラーを示すために LED が赤く点滅し始めますが、摩擦力によってドアを手動で動かすことができません。

#### チャンバーを再稼働させる手順

1. ドアから障害物を取り除きます。
2. カタッと音がするまで、ドアを押して少し締めます。
3. [7.3.6, 「LED が点滅しているときの手順」](#) (45 ページ) に記載されている手順を続行してください。

### 3.2.2 空気圧式ドア

R&S CMQ-B21A または R&S CMQ-B21C オプションを搭載したチャンバーに該当します。

ドアが定義済みのタイムアウト期間 (8 s) 内に開閉しない場合は、制御システムが“エラー”モードに切り替わります。

ドアエラーを示すために LED が赤く点滅し始め、空気圧システムが自動的に減圧されるため、ドアは作動する力のない状態になります。機能の無効化 (停止) は、オペレーターがチャンバーとドアの間に手や指を挟まれ、ドアの開く/閉じるボタンが押せなくなる事態を回避します。

#### チャンバーを再稼働させる手順

1. ドアから障害物を取り除きます。
2. [7.3.6, 「LED が点滅しているときの手順」](#) (45 ページ) に記載されている手順を続行してください。



[6.6, 「安全システムのテスト」](#) (34 ページ) の説明に従って、ドアのソフトクローズ機構が適切に機能することを検証できます。

## 4 マシンの概要

この章では、チャンバーのすべてのコンポーネントについて説明します。これらのコンポーネントの機能および用途については、7、「操作」（38 ページ）を参照してください。

チャンバー用のアクセサリについては、構成マニュアルを参照してください。

- [フロント側の詳細](#)..... 18
- [リア側の詳細](#)..... 19
- [性能拡張オプション](#)..... 20

### 4.1 フロント側の詳細



図 4-1: チャンバーの正面図

- 1 = チャンバーのドアを密閉するために弾性を有する平面座（RF）ガスケットで埋められた溝
- 2 = DUT 交換用のドア（引き出しとも呼ばれる）
- 3 = ドアのガイドレール
- 4 = 金属板またはオプションのフィードスルーでカバーされた、3 個の番号付き開口部（エキスパートユーザーのみ）
- 5 = メカニカルパワーシリンダーのコンタクトポイント（手動ドア操作のチャンバーでは使用不可）
- 6 = ドア開閉用ボタン（下にステータス LED）
- 7 = ケーブルダクトの後ろに取り付けられているエネルギーチェーンを考慮したケーブルダクトの開口部
- 8 = チャンバー運搬用ハンドル。5.1、「持ち上げと運搬」（22 ページ）を参照

DUT をチャンバー内に配置するには、ドア（2）を開けます。7.4、「チャンバーへの DUT の配置」（46 ページ）を参照してください。自動ドア操作のチャンバーは、1 本のメカニカルパワーシリンダー（5、チャンバーの中央）がドアを開閉します。ガイドレールが 2 本（ラベル 3、両側に 1 本ずつ）あり、安定性を確保します。手動ドア操作のチャンバーには、（5）の代わりにハンドルがあります。図 7-4 を参照してください。

ポリマーガスケット（1）は、チャンバーから、チャンバーへの RF 放射漏れを防ぐために、導電性の高いニッケルでコーティングされています。ガスケットに触れたり、汚し

たりしないでください。ドアのガスケットは、長期にわたり何回もの開閉サイクルで非常に高い弾性を発揮します。5.5, 「ストレージ」 (24 ページ) を参照してください。

オプションの RF フィルター付きフィードスルーの場合、A11~A13 の番号が付いた 3 個の開口部 (4) があります。使用されていない開口部は、何も書かれていない金属板で覆われています。

フロントフィードスルーにより、制御/RF 信号または電力を壁を通してチャンバー内の DUT に供給することができます。7.5, 「DUT の接続」 (50 ページ) を参照してください。金属板やフィードスルーの交換、フィードスルーのケーブルの接続、切断または交換は、**エキスパートユーザー** だけが行うことができます。

自動ドア操作のチャンバーでは、ドアの開閉ボタン (6) がチャンバーの開閉をトリガします。このボタンの下にある LED は、ドアステータスを示します。7.3, 「ドアの操作」 (40 ページ) を参照してください。

## 4.2 リア側の詳細

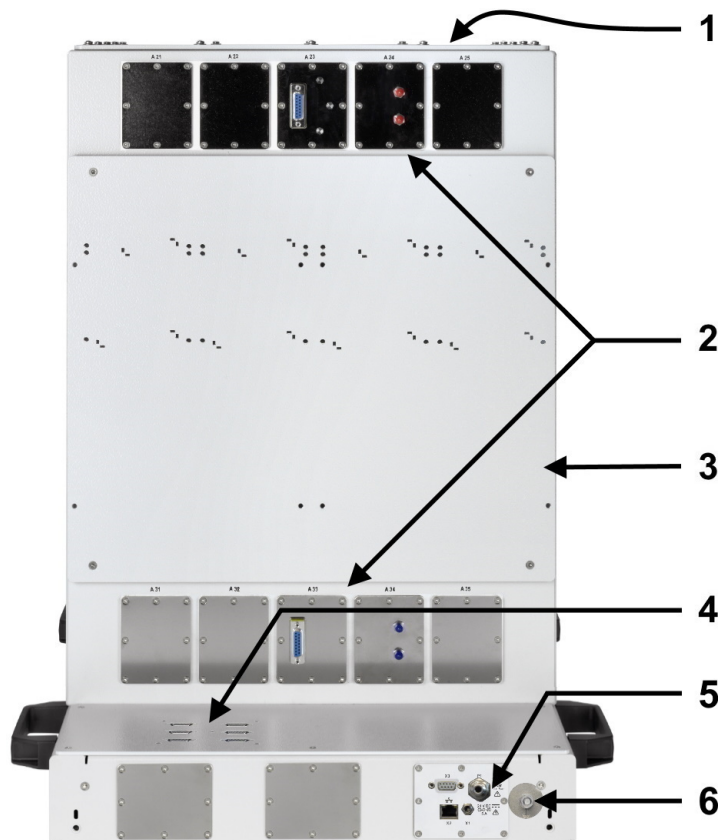


図 4-2: チャンバーの背面図

- 1 = 内部構成およびサービス用の上部カバー (エキスパートユーザーのみ)
- 2 = チャンバー内のアンテナ用の金属板またはオプションのフィードスルーでカバーされた、10 の番号付き開口部 (エキスパートユーザーのみ)
- 3 = テスト機器用のリアキャリアプレート

- 4 = 内蔵 RF スイッチ (SP6T リレー) 用の 6 個の D-Sub 9 制御コネクタ
- 5 = 電源供給/制御パネル。第 6 章を参照 6.5.
- 6 = グランド端子 (グランド接点)

チャンバー内の上部カバー (1) は、16 個のねじで固定されています。エキスパートユーザーだけがカバーを開けることができます。

オプションの RF フィルター付きフィードスルーの場合、背面壁に、A21~A25 および A31~A35 の番号が付いた 10 個の開口部 (2) があります。使用されていない開口部は、何も書かれていない金属板で覆われています。

リアフィードスルーにより、制御/RF 信号を壁を通してアンテナまたはチャンバー内の他の機器に供給することができます。金属板やフィードスルーの交換、フィードスルーのケーブルの接続、切断または交換は、エキスパートユーザーだけが行うことができます。

フィードスルー (2) 間にあるキャリアプレート (3) は、リモート無線ヘッド (RRH) を収納するために用意されています。このセットアップでは、RRH からチャンバー内のアンテナまでのケーブルの長さを短くすることができます。

電気式または空気圧式のドア機構が収納されているチャンバーの下部コンパートメントには、以下があります。

- 6 つの R&S CMQ-B744A RF 接続キット 4 オプション: 内蔵 RF スイッチ (SP6T リレー) 用の 6 個の D-Sub 9 制御コネクタ (4)。
- 金属板でカバーされた、2 個の追加フィードスルー開口部。
- 電源供給、制御および圧縮空気用のコネクタが搭載された電源供給/制御パネル (5)。6.5, 「制御/電源への接続」 (31 ページ) を参照。

### 4.3 性能拡張オプション

シールド効率向上のために R&S CMQ-B221H オプション (オーダー番号 1540.4014.04) を搭載した空気圧式または手動式チャンバーは、ドアがより高く、上部の隅に 2 つの電磁石が内蔵されています。これらの磁石が強い力でドアを閉じるため、ドアの隙間が狭くなり、RF に対するドアの密閉性が高まります。

手動ドア操作オプション R&S CMQ-B22C を搭載したチャンバー (図 4-3 の左側) は、フロントパネルが異なり、ハンドルがあります。

高さ拡張オプション R&S CMQ-B703A/B/C を取り付けたチャンバー (図 4-3 の右側) には、上にフードがあります。フードは下のチャンバーと同じ寸法です。



図 4-3: 手動式ドアのあるチャンバー（左）と高さ拡張オプションを取り付けたチャンバー（右）

## 5 輸送、取り扱い、保管

残留リスクや潜在的に危険な状況をよく理解しておいてください。

2.2, 「残留リスク」 (10 ページ) および 2.3, 「潜在的に危険な状況」 (11 ページ) を参照してください。

● 持ち上げと運搬.....	22
● 梱包.....	22
● 保護.....	23
● 輸送.....	24
● ストレージ.....	24

### 5.1 持ち上げと運搬



#### 正しい持ち上げと運搬

1. 警告！ チャンバーのドアは重量があり、動く可能性があります。 「チャンバーのドアは重量がある」 (11 ページ) および 「動くドア」 (11 ページ) を参照してください。

ドアが開かないように固定されていない場合は、5.3, 「保護」 (23 ページ) の説明に従って固定してください。

2. 警告！ チャンバーは重量がある。 「輸送」 (11 ページ) および 「チャンバーは重量がある」 (10 ページ) を参照してください。

短距離の場合は、4人以上で1台のチャンバーをハンドルの所を持って持ち上げてください。

ハンドルについては、図 4-1 を参照してください。

**メモ：** 高さ拡張オプション R&S CMQ-B703 を取り付けしたチャンバー (図 4-3) は、倒れやすく、ハンドルが重量の増加に対応していないため、決して持ち上げたり、運搬したりしないでください。高さ拡張オプションとベースチャンバーを別々に運搬できるようにするには、エキスパートユーザーまたは Rohde & Schwarz のサービス担当者に依頼し、高さ拡張オプションをベースチャンバーから取り外してください。

3. 長距離の場合、または1台以上のチャンバーがパレット上にある場合は、リフトトラックやフォークリフトなどのリフト装置または運搬装置を使用してください。

装置メーカー提供の取扱説明書に従ってください。

5.4, 「輸送」 (24 ページ) も参照してください。

### 5.2 梱包

元の梱包材料を使用してください。梱包材料は、静電気防止シートと、製品専用の梱包資材から構成されています。

元の梱包材料がない場合は、同等の保護を実現する類似の梱包資材を使用してください。

納品時の梱包材料はまた、ドアを閉じた状態に保ちます。納品時の梱包材料がない場合は、ドアが開かないように固定し、同等の保護を確保できる類似の梱包資材を使用してください。輸送中の意図しない機械的影響を受けないように、詰め物を十分に入れてください。

### 5.3 保護

お届け時には、ドアが開かないように、チャンバーは特殊な輸送用保護パッケージに入っています。

開梱後は、ドアの意図しない動きを防ぐための追加の保護はありません。



チャンバーを傾けた場合、例えば、持ち上げた場合に、ドアが意図せずにスライドして開いたり閉じたりする可能性があります。これは特に、空気圧式のドアの場合に当てはまります。「[輸送](#)」(11 ページ)の結果として生じる事態を参照してください。



図 5-1: ドアがきちんと固定されていない状態で持ち上げないでください。ドアが動いてしまう危険があります。

こうしたリスクを防ぐためには、チャンバーがしっかり取り付けられるまでの間は、チャンバーを持ち上げる前にチャンバーのドアを閉め、開かないように固定してください。

#### ドアを固定する手順

1. チャンバーの左側のハンドルと右側のハンドルをロープでしっかり結びます。100 N (10 kg) の重量を支えられるだけの強度があるロープを使用してください。ロープは付属していません。
2. [5.1, 「持ち上げと運搬」](#) (22 ページ) の説明に従って、チャンバーを持ち上げます。

**メモ：**チャンバーの取り付けおよび操作に移る場合は、取り付け後に、ロープまたはドアを固定しているものを取り外すことを推奨します。  
取り外すことにより、操作中のドアとの意図しない相互作用を回避することができます。

## 5.4 輸送

以下の作業を実施できるのは、**輸送担当者**に限定されます。

製品を車両で運搬する場合や運搬機器を使用する場合には、必ず製品を適切に保護してください。物品保護用の専用資材を使用してください。

チャンバーはハンドルで固定してください（[図 4-1](#) を参照）。取り付けられているアクセサリでチャンバーを固定しないでください。

### 輸送高度

データシートに特に記載のない限り、圧力補正なしでの最大輸送高度は、海拔 4500 m です。

## 5.5 ストレージ

製品に埃がつかないようにしてください。温度範囲や気候条件などの環境条件が、データシートに記載された値を満たすことを確認してください。

チャンバーをしばらくの間（例えば、次の実稼働期間が始まるまで）使用しない場合は、以下のことを考慮してください。

1. **注記！** ガasketは摩耗する可能性があります。ドアの RF ガasketが閉じたドアの機械的圧力を長期間受け続けると、ガasketの弾性が低下するおそれがあります。  
チャンバーの長期放射シールド効率を高めるには、ドアを開いたままにして、ガasketを緩めることを推奨します。
2. チャンバーを圧縮空気供給源に接続している場合は、取り外すことができます。

ドアの RF ガasketの達成可能な放射シールド効率は、ガasketが緩んだ状態にある期間によって異なります。ガasketを長期間緩めることにより、長期シールド効率が維持されます。Rohde & Schwarz では、開いた状態と閉じた状態の 2:1 の時間比率で、ドアのガasketをテストしました。逆の時間比率では、摩耗量が増加し、より短い間隔での交換が必要になります。



## 6 設置と試運転

以下の作業を実施できるのは、メンテナンス要員に限定されます。

残留リスクや潜在的に危険な状況をよく理解しておいてください。

2.2, 「残留リスク」 (10 ページ) および 2.3, 「潜在的に危険な状況」 (11 ページ) を参照してください。

以下の作業を本ハンドブックに記載されているとおりの順番で実行します。

● 使用場所の選択.....	25
● 開梱と確認.....	26
● チャンバーの取り付け.....	27
● 圧縮空気の接続.....	30
● 制御/電源への接続.....	31
● 安全システムのテスト.....	34
● アクセス制限ゾーンの定義.....	35

### 6.1 使用場所の選択

チャンバーは屋内でのみ使用してください。チャンバーの筐体は防水仕様ではありません。

安全な条件下でチャンバーを取り付けて操作することができる使用場所を選択してください。

以下を必ず確認してください。

- トレーニングを受けた要員のみが、6.7, 「アクセス制限ゾーンの定義」 (35 ページ) に記載されている制限付きで、使用場所に立ち入ることができる。
- 部屋の床が水平で、十分な支圧強度がある。
- 使用場所に、何の支障もなくドアを開くことができ、また、以下にアクセスできるだけの十分なスペースがある。
  - － チャンバー (特に、開いたドアの後ろのエリア)
  - － フロント/リア側のコネクタ
  - － マウントブラケット
  - － 非常ボタンまたは電源プラグ。「電源接続の前提条件」 (33 ページ) および 3.1, 「緊急停止」 (16 ページ) を参照
- 周囲温度や湿度などの環境条件がデータシートの値と一致している。
- 使用場所の最大高度が海拔 2000 m である。
- 非導電汚染のみが発生する汚染度 2 の環境。結露により一時的な伝導が生じることが予想される場合もある。
- チャンバーの電磁両立性 (EMC) クラスがクラス A である。

### 電磁両立性クラス

EMC クラスは、チャンバーを使用できる場所を示します。

- クラス B 機器は、以下の環境での使用に適しています。
  - － 居住環境
  - － 続された環境
- クラス A 機器は、産業環境での使用を目的としています。居住環境内で使用した場合、伝導妨害や放射妨害により、無線障害を引き起こす可能性があります。このため、クラス B 環境には適しません。クラス A 機器によって無線障害が発生する場合、除去するための適切な手段を取ってください。

## 6.2 開梱と確認



残留リスクや潜在的に危険な状況をよく理解しておいてください。

2.2, 「残留リスク」 (10 ページ) および 2.3, 「潜在的に危険な状況」 (11 ページ) を参照してください。

### チャンバーの開梱手順

1. チャンバーが入っている段ボール箱がビニールひもでパレットに縛り付けられている場合は、ひもを切断します。
2. 段ボール箱を開梱します。
3. 段ボール製インサートでチャンバーが覆われている場合は、インサートを取り外します。
4. チャンバーの横にアクセサリが同梱されている場合は、段ボール箱からアクセサリを取り出します。
5. 段ボール箱の上部を取り外します。

チャンバーは、形状に合わせて成形されたポリマー発泡体の中に収められています。

6. **警告！** チャンバーのドアは重量があり、動く可能性があります。チャンバーを持ち上げている間にドアがスライドして開いてしまうと、重心が移動します。ドアが最後の位置まで達すると、強く押されます。

5.3, 「保護」 (23 ページ) の説明に従って、ドアが開かないように固定されていることを確認してください。

7. **警告！** チャンバーは重量があります。防護服を着用してください。身体的に重量物を持ち上げられるような状態にない場合は、チャンバーの持ち上げには参加しないでください。

チャンバーを箱から取り出す場合は、4人以上で行ってください。

チャンバーを持ち上げる場合は、ハンドルの所を持ってください (図 4-1 を参照)。

8. チャンバーは、頑丈で平らな水平面に置いてください。

9. チャンバーから静電気防止シートを取り外します。
10. 元の梱包材料は保管してください。後でチャンバーを運搬または発送する際には、保管しておいた元の梱包材料を使用してください。
11. 納品書またはアクセサリリストに基づいて、納品物をチェックしてすべて揃っていることを確認します。
12. チャンバーに損傷がないかどうか確認します。  
不足品があるか、機器に損傷がある場合には、Rohde & Schwarz に連絡してください。

### 6.3 チャンバーの取り付け



残留リスクや潜在的に危険な状況をよく理解しておいてください。

2.2, 「残留リスク」 (10 ページ) および 2.3, 「潜在的に危険な状況」 (11 ページ) を参照してください。

チャンバーを以下の要件に適合する安定した台の上に取り付けてください。

- 台のタイプは、テーブルまたはベンチです。
- データシートのチャンバーの寸法仕様と一致している。
- ドアを開けるだけのスペースがある (図 6-2 を参照)。
- 最大約 70 kg (アクセサリを含む) のチャンバーの重さに耐えられる。  
高さ拡張オプション R&S CMQ-B703 を備えたチャンバー (図 4-3) を取り付けるには、約 110 kg の重さに耐えられる必要があります。
- 操作中のドアの勢いに耐えられる。
- マウントブラケットによってチャンバーを固定できる (ステップ 4 を参照)。
- チャンバーを常に水平位置に保つ：



図 6-1: チャンバーの水平位置

### 6.3.1 テーブルへの取り付け

要件に適合する台を使用してください。台を堅牢で安全なものにします。

高さ拡張オプション R&S CMQ-B703 を備えたチャンバー（図 4-3）を取り付けるには、以下の説明に従って、まずベースチャンバーを取り付けます。次に、エキスパートユーザーが、構成マニュアルの説明に従ってチャンバーの上に高さ拡張オプションを取り付けます。

#### チャンバーを台に取り付ける手順

1. **警告！** チャンバーのドアは重量があり、動く可能性があります。チャンバーを持ち上げている間にドアがスライドして開いてしまうと、重心が移動します。ドアが最後の位置まで達すると、強く押されます。  
チャンバーのドアが誤って開かないように固定します。  
5.3, 「保護」（23 ページ）を参照してください。
2. **警告！** 重さによる怪我の危険性。5.1, 「持ち上げと運搬」（22 ページ）を参照してください。  
4人以上でチャンバーのハンドルを持って持ち上げ、台の上に置きます。
3. チャンバーを以下のいずれかのように配置します。
  - a) チャンバーの前端とテーブルの端が揃っている。
  - b) 開いたドアが完全にテーブルの上にある（図 6-2 を参照）。  
チャンバーのドアを開かずにそうするには、閉じた状態のチャンバーがテーブルの前端から 315 mm 以上後ろに位置するように配置します。

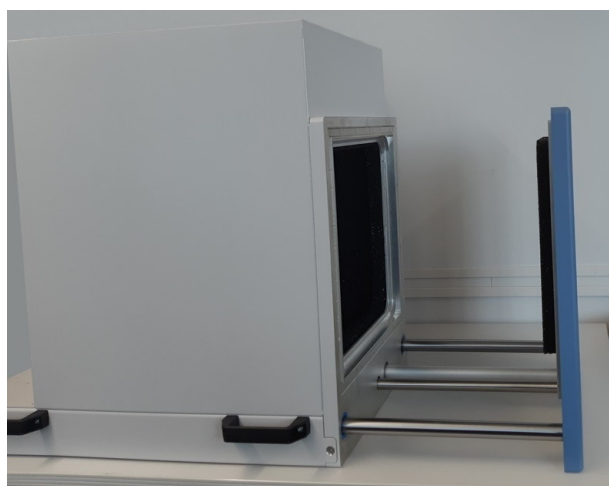


図 6-2: 完全にテーブルの上でドアを開く



4. マウントブラケット（付属）でチャンバーを適切な位置に取り付けます。
  - a) 2個のマウントブラケットをチャンバーの背面の両下隅に配置します。  
 図 6-3 の黒い矢印は、マウントブラケットの位置を示しています。
  - b) 各ブラケットは、ノッチ（左上の写真）が上端に来るように配置し、各ねじ穴の上に穴を合わせます。
  - c) 各ブラケットをチャンバーにねじ止めします。
  - d) 各ブラケットをテーブルにねじ止めします。



図 6-3: チャンバーを台に取り付けるためのマウントブラケットの位置

5. 必要に応じて、チャンバーの前面の左右両側の隅について、ステップ 4 を繰り返します。
6. チャンバーのドアが誤って開いてしまわないように固定した場合は、ドア固定器具を取り外します。

チャンバーを設置場所から取り外す場合は、5.1、「持ち上げと運搬」（22 ページ）の手順に従ってください。

## 6.4 圧縮空気の接続

この章は、空気圧式ドアが採用されているチャンバーにのみ当てはまります。チャンバーのドアが完全電動式または手動式の場合は、この章をスキップしてください。

クイック結合プラグ[P1]（図 6-6 を参照）には、直径 6 mm のフレキシブルチューブに対応するプッシュプルアダプターが追加で付属します。

### 圧縮空気接続の前提条件

チャンバーは、以下を提供する空気準備／サービスユニットを備えた場所でのみ使用してください。

- 6 bar の圧力でろ過された、油分（グリース）を含まない圧縮空気。圧力を最大 7 bar (0.7 MPa) に制限。  
供給システムからの圧力が 7 bar の制限を超えた場合は、チャンバーは仕様範囲外の条件下で動作します（「空気圧式ドア」（11 ページ）を参照）。
- 圧縮空気は、直径 6 mm のフレキシブル・プッシュインチューブで供給されます。チューブ先端が真っ直ぐ切断されていると接続が簡単です。

### 圧縮空気を接続する手順

1. 圧縮空気供給源がオフになっていることを確認します。
2. チャンバーがグランド端子（グランド接点≡）に接続されていることを確認します。
3. プッシュプルアダプターがチャンバーのクイック結合プラグに接続されている場合は、取り外します（図 11-1 を参照）。
4. 6 mm のチューブをプッシュプルアダプターのリア側（青いプラスチックのリングがあります）に挿入します。
5. チューブをアダプターの端まで挿入します（図 6-4 を参照）。

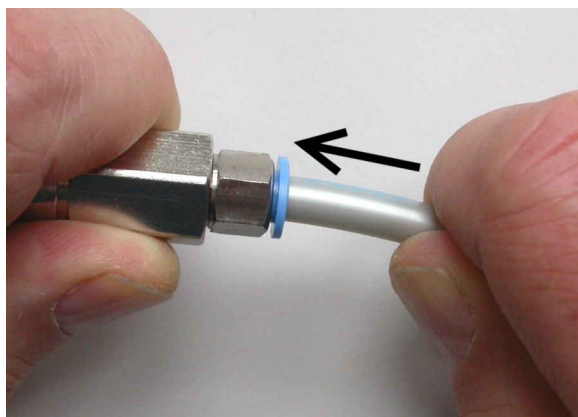


図 6-4: プッシュプルアダプター（左側）と 6 mm のチューブ（右側）の組み立て

メモ： この接続を切り離す方法については、「プッシュプルアダプターからチューブを取り外す手順」（69 ページ）を参照してください。

6. 複数のチャンバーのプッシュプルアダプターを圧縮空気供給チューブに接続する場合は、チャンバーごとに**ステップ 3**と**ステップ 5**を繰り返します。
7. プッシュプルアダプターをチャンバーのクイック結合プラグに接続する前に、以下の手順を実行します。
  - a) 圧縮空気供給源をオンにします。複数のチャンバーを接続する場合は、圧縮空気供給源をオンにしてから、最初のプッシュプルアダプターを接続します。
  - b) 圧力を確認します。6 bar の空気圧を供給する必要があります。「**空気圧式ドア**」(11 ページ)を参照してください。
8. プッシュプルアダプターをクイック結合プラグに接続します。そのためには、アダプターの後部を持って (図 6-5 の 1 を参照)、クイック結合プラグ (2) に押し付けます。アダプターの仕組みによって自動的に接続がロックされ、プッシュプルアダプター内のバルブが開かれます。

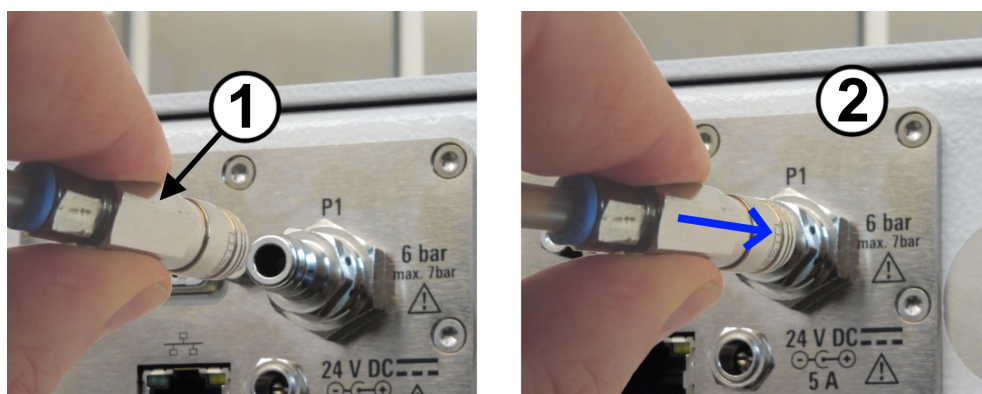


図 6-5: 圧縮空気供給源の接続

9. 密接に接続されているかどうか確認します。圧縮空気が接続部で漏れている場合は、音でわかるか、濡れた指で感知することができます。
10. プッシュプルアダプターを複数のチャンバーのクイック結合プラグに接続する場合は、チャンバーごとに**ステップ 8**と**ステップ 9**を繰り返します。

## 6.5 制御／電源への接続

DC 電源ソケットと制御インターフェースは、チャンバーの背面にあります。

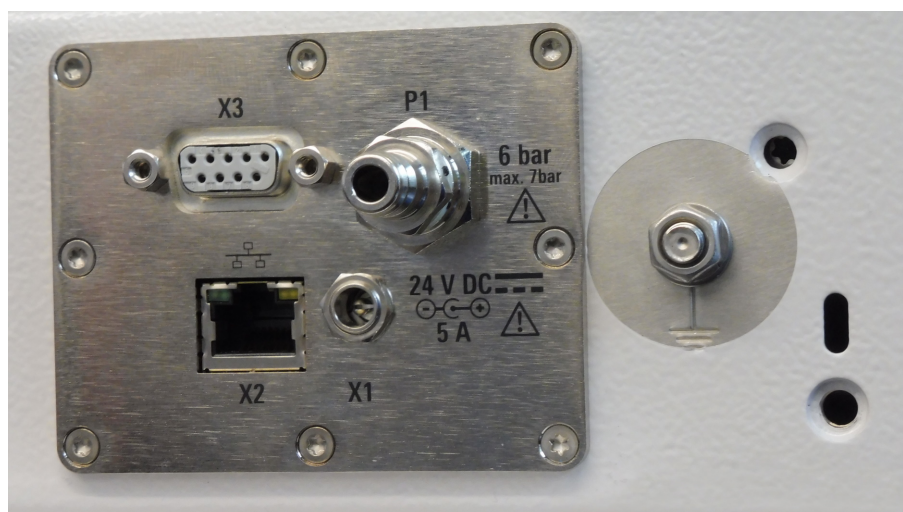


図 6-6: 電源供給／制御パネル

- X1 = 24 V DC 電源ユニット用のソケット（センターピン：正電圧）  
 X2 = RJ45（LAN）制御コネクタ  
 X3 = D-Sub 9 制御コネクタ  
 P1 = 圧縮空気用のクイック結合プラグ。第 4 章を参照 6.4.  
 ⊥ = 電源供給／制御パネルの横の横にあるグラウンド端子（グラウンド接点）

### 制御システムを接続する手順

電気式または空気圧式のドアを備えたチャンバーのみに当てはまります。

ドアのローカル手動制御には、ドアボタンを使用します。

リモート制御では、チャンバーを制御システムに接続します。システムの要件によっては、イーサネット（LAN）または RS-232 インタフェースを使用することができます。

1. シリアルポート経由でのリモート制御では、制御システムと D-Sub 9 コネクタを RS-232 ケーブルで接続します（[X3]の図 6-6 を参照）。  
 ポートの設定については、「[コマンドプロトコル](#)」（52 ページ）を参照してください。  
 「ストレートスルー」RS-232 ケーブルを使用してください。「[制御コンピューターへの RS-232 接続には、ストレートスルーケーブルを使用してください](#)」（33 ページ）を参照してください。  
 EMC の理由から、RS-232 ケーブルの長さを最長 30 m に制限してください。
2. イーサネット経由でのリモート制御では、制御システムと RJ45 コネクタを LAN ケーブルで接続します（[X2]の図 6-6 を参照）。  
 任意の長さの LAN ケーブルを使用できます。イーサネットの設定については、「[LAN ネットワークを設定する手順](#)」（34 ページ）を参照してください。





制御コンピューターへの RS-232 接続には、ストレートスルーケーブルを使用してください

RS-232 インタフェースと互換性のある 2 種類のデバイスを区別する必要があります。

- “DTE” は、*Data Terminal Equipment* (データ端末装置) で、PC に内蔵されているシリアルポートなどです。
- “DCE” は、*Data Communications Equipment* (データ通信装置) で、チャンバーのリモート制御インタフェースなどです。

2 つの DTE デバイスを接続するには、TXD-RXD ピンと RTS-CTS ピンの間をクロスケーブル (ワイヤーが交差したケーブル) で接続する必要があります。これに対して、チャンバーのリモート制御インタフェース (DCE) を制御コンピューター (DTE) に接続する場合は、ストレートスルーケーブルが必要です。

### 電源接続の前提条件

残留リスクや潜在的に危険な状況をよく理解しておいてください。

2.2, 「残留リスク」 (10 ページ) および 2.3, 「潜在的に危険な状況」 (11 ページ) を参照してください。



非常ボタンを設置することを推奨します。緊急事態が発生した場合に、チャンバーの機能を即座に無効にする電源オフスイッチです。非常ボタンは付属していません。写真は一例を示しています。

以下のことを確認してください。

- オペレーターが容易に手が届く場所に非常ボタンが設置されている。
- すべてのオペレーターが非常ボタンの位置を知っている。
- 非常ボタンを押すと、チャンバーへの AC 電源の供給が遮断される。つまり、電源ユニットが接続されている主電源のグリッド電源ソケットが電源から切断されている。

### 電源接続を準備する手順



1. チャンバー本体の静電帯電を回避するために、グランド端子 (グランド接点⊥) を使用場所の大地に接続します。
2. 外部電源ユニット (オーダー番号 1210.7812.00) を、ご使用の地域の電源ソケットタイプに適合する電源コードを用いて組み立てます。  
そのためには、電源コードの C14 コネクタを外部電源ユニットに差し込みます。
3. 開いているドアが電源ユニットおよび電源ユニットのケーブルとぶつからない場所に電源ユニットを配置します。  
チャンバーの後ろに電源ユニットを配置することを推奨します。
4. 電源ユニットを主電源のグリッド電源ソケットに接続します。  
付属の 24 V DC 電源ユニットだけを使用してください。  
EMC の理由から、DC ケーブルの長さを最長 3 m に制限してください。  
非常ボタンを押した場合、グリッド電源ソケットが主電源系統から切り離されていることを確認してください。「電源接続の前提条件」 (33 ページ) を参照してください。

### チャンバーをアクティブにする手順

チャンバーは、電源に接続するとアクティブになります。個別の[ON / OFF] スイッチはありません。

1. **注意!** 最初に自動ドアが動くときに、怪我をするおそれがあります。チャンバーを電源に接続すると、空気圧式ドアが急に動き出す可能性があります。最初の稼働にドアが突然動き出すのを防ぐためには、以下の安全対策を実施します。

チャンバーのドアが空気圧で動作する場合、ドアを完全に閉まるまで押します。

2. 電源ユニット（付属）の DC プラグを 24 V DC 電源コネクタに接続します。「[電源接続を準備する手順](#)」（33 ページ）を参照してください。

図 7-1 は、接続した状態を示しています。

チャンバーがアクティブになります。

3. チャンバーのドアが電動で動作する場合、ドアボタン（[図 4-1](#)）を押してドアを開けます。  
ドアが完全に開くまで待ちます。チャンバーはドア位置の参照に最初の開閉サイクルを使用するため、通常より時間がかかる可能性があります。
  - a) 当初電源投入中にドアが閉じていた場合、ドアは完全に開くまでゆっくり開きます。
  - b) 当初電源投入中にドアが開いていた場合、チャンバーは、わずかな動きでも、開位置を参照に使用します。



### LAN ネットワークを設定する手順

この作業を実行できるのはユーザーだけです。

- ▶ [8.2, 「リモート設定コマンド](#)」（54 ページ）で説明しているコマンドを使用して、LAN ネットワークを設定します。  
デフォルトの IP アドレスは 192.168.178.41、ポート 5000 です。  
[RESET](#) コマンドは、使用可能なコマンドの概要を示すスタート画面を、LAN 経由ではなく、RS-232 インタフェース経由のみで返すことに注意してください。

## 6.6 安全システムのテスト

電気式または空気圧式のドアを備えたチャンバーのみに当てはまります。

以下の手順に従って、ドアの**自動緊急停止**機構が正常に機能しているかテストします。

1. 「[チャンバーをアクティブにする手順](#)」（34 ページ）に従って、チャンバーを稼働させます。
2. [7.3.4, 「自動ドアを開く](#)」（43 ページ）に従って、ドアを開きます。
3. ドア開口部の端全体にわたる平たい障害物を用います。  
1 cm~2 cm の厚さの平たい木片または類似物の使用を推奨します。ドライバーのハンドルを使用することもできます。

4. ドアを閉じます。
5. ドアが障害物にぶつかった場合に、ドアの自動緊急停止機構がドアを停止することを確認します（「[テストに合格](#)」（35 ページ）を参照）。  
テストに不合格になった場合は、「[テストに不合格](#)」（35 ページ）を参照し、[ステップ 6](#)の説明に従って続行します。
6. **警告！** 怪我の危険性。・「[動くドア](#)」（11 ページ）を参照してください。  
自動緊急停止機構が機能しない場合は、以下の手順を実行します。
  - a) チャンバーでの作業を即座に停止します。
  - b) チャンバーの運用を停止して、他に誰も使用していないことを確認します。[11.1, 「運用停止」](#)（68 ページ）を参照してください。
  - c) Rohde & Schwarz カスタマーサポートに連絡します。

### テストに合格

ドアが閉じなくなり、ドアのLEDが赤く点滅し始めた場合は（エラーモードを示します）、自動緊急停止が期待どおりに機能しています。

1. ドアがエラーモードになっていることを確認するには、[DOOR?](#)クエリを送信します。エラーモードでは、DOOR STATE ERR が返されます。
2. [3.2, 「自動緊急停止」](#)（16 ページ）の説明に従って、ドアの機能の無効化に進みます。

### テストに不合格

ドアがエラーモードに切り替わらずに、引き続き障害物に近づこうとする場合は、緊急停止は失敗しました。

- 完全電動式のドアが採用されているチャンバーは、停止するだけでなく、隙間を約 1 cm 緩くするようにも設計されています。
- 空気圧式ドアが採用されているチャンバーは、空気圧システムを停止するだけでなく、減圧するようにも設計されているため、全閉鎖時間が 8 s のタイムアウトを超えた場合には、ドアは作動する力のない状態になります。

## 6.7 アクセス制限ゾーンの定義

電気式または空気圧式のドアを備えたチャンバーのみに当てはまります。

ドア操作による事故のリスクを低減するには、チャンバーへのアクセスを制限する 2 つのゾーンを定義します。ゾーンへの立ち入りが許可される人と時に関する正確な規則を確立します。「[ドアの操作](#)」（13 ページ）を参照してください。

- **ドアゾーン**：開いたドア（ドアの外面に取り付けられているアクセサリを含む）用のエリア。  
ドアの操作中は、あらゆる物と人のドアゾーンへの立ち入りが禁止されます。

- 作業ゾーン**：ドアゾーンの周囲の半径 1 m のエリア。1 m の距離を確保することにより、作業ゾーンの外にいる場合に、誰もチャンバーに手を触れることができないようにします。  
 チャンバーが電源に接続されている間は、作業ゾーンに立ち入ることができるのは一度に **1 人のユーザー** だけです。  
 2 人以上の人が作業ゾーンに立ち入る必要がある場合は、まず、チャンバーを電源から切り離します。「**電源と制御からの切り離し手順**」（68 ページ）を参照してください。

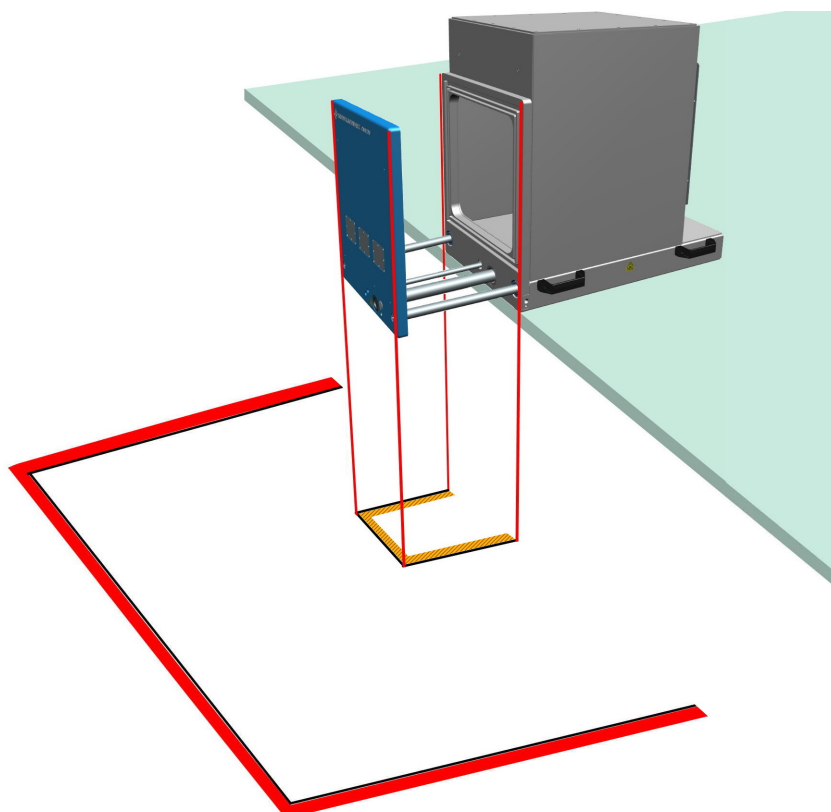


図 6-7: 地面に印が付けられたアクセス制限ゾーン

ドアゾーン = 内側マーキングライン。ここでは：黄と黒  
 作業ゾーン = 外側マーキングライン。ここでは：赤と黒

#### アクセス制限ゾーンに印を付ける手順

1. チャンバーがしっかり取り付けられ、電源に接続されていることを確認します。
2. チャンバーの左側または右側に寄ります。
3. ドアの前に 40 cm スペースが空いていることを確認します。
4. ボタンを押してドアを開きます。7.3, 「**ドアの操作**」（40 ページ）を参照してください。
5. チャンバーの開いているドアの下の地面にドアゾーンの印を付けます (図 6-7 を参照)。

フィードスルーなどのアクセサリがチャンバーのドアに搭載されている場合は、それらの搭載されているアクセサリによってドアゾーンが拡大されます。実際のサイズに応じてドアゾーンの印を付けます。

6. 7.3.5, 「自動ドアを閉じる」 (44 ページ)に従って、ドアを閉めます。
7. 誰も再びドアを開けないようにしてください。
8. 地面のドアゾーンの外側 1 m の距離に、作業ゾーンの印を付けます。図 6-7 を参照してください。
9. 隣接するチャンバーの作業ゾーンが重なり合っていたり、接触し合っている場合は、隣接するチャンバーでの作業を規制する一連の追加安全規則を確立します。チャンバー間に十分なスペースを確保して、個々の作業ゾーンを確立できるようにすることを推奨します。
10. チャンバーを新しい位置に移動する場合は、再度地面にゾーンの印を付けます。

## 7 操作

残留リスクや潜在的に危険な状況をよく理解しておいてください。

2.2, 「残留リスク」 (10 ページ) および 2.3, 「潜在的に危険な状況」 (11 ページ) を参照してください。

チャンバーの操作は、以下のサブチャプターで説明する作業から構成されます。

- チャンバーをアクティブにする..... 38
- チャンバーを非アクティブにする..... 39
- ドアの操作..... 40
- チャンバーへの DUT の配置..... 46
- DUT の接続..... 50
- シフト終了の準備..... 50

### 7.1 チャンバーをアクティブにする

前提条件として、6, 「設置と試運転」 (25 ページ) に記載されたすべての手順が実行されていることを確認します。

#### チャンバーをアクティブにする手順

チャンバーは、電源に接続するとアクティブになります。個別の[ON / OFF] スイッチはありません。

1. **注意!** 最初に自動ドアが動くときに、怪我をするおそれがあります。チャンバーを電源に接続すると、空気圧式ドアが急に動き出す可能性があります。最初の稼働にドアが突然動き出すのを防ぐためには、以下の安全対策を実施します。

チャンバーのドアが空気圧で動作する場合、ドアを完全に閉まるまで押します。

2. 電源ユニット (付属) の DC プラグを 24 V DC 電源コネクタに接続します。「電源接続を準備する手順」 (33 ページ) を参照してください。

図 7-1 は、接続した状態を示しています。

チャンバーがアクティブになります。

3. チャンバーのドアが電動で動作する場合、ドアボタン (図 4-1) を押してドアを開けます。

ドアが完全に開くまで待ちます。チャンバーはドア位置の参照に最初の開閉サイクルを使用するため、通常より時間がかかる可能性があります。

- a) 当初電源投入中にドアが閉じていた場合、ドアは完全に開くまでゆっくり開きます。
- b) 当初電源投入中にドアが開いていた場合、チャンバーは、わずかな動きでも、開位置を参照に使用します。





図 7-1: 24 VDC 電源コネクタ [X1] (中央)

図 7-1 では、供給／操作パネル（図 4-2 のラベル 5）が、イーサネット [X2] またはシリアルインタフェース [X3] 経由でリモート制御システムに接続されていません。この例では、供給／操作パネルに圧縮空気用のクイック結合プラグが [P1] ないため、チャンバーのドアは空気圧式ではありません。



#### 圧縮空気供給なしでの起動

空気圧式ドア動作のチャンバーも、電源に接続すれば、圧縮空気の供給とは関係なく起動します。ただし、空気圧式チャンバーの操作には圧縮空気が必要です。圧縮空気供給がない場合、チャンバーはエラーメッセージを表示し、ドアオープニング機構を無効にします。

ドアオープニング機構を再び有効にするには、電源を取り外し、圧縮空気供給を（接続するか、オンに切り替えることで）有効にします。次に、電源を接続し、7.1、「チャンバーをアクティブにする」（38 ページ）の説明に従って続行します。

## 7.2 チャンバーを非アクティブにする

チャンバーを電源から切断すると、チャンバーが非アクティブになります。個別の [ON / OFF] スイッチはありません。

チャンバーを非アクティブにするには

1. チャンバーを電源から切断します。
2. チャンバーのドアが空気圧で動作する場合、空気圧システムも外します（「[圧縮空気の取り外し手順](#)」（68 ページ）を参照）。

3. チャンバーの機能を長期間無効にする場合は、チャンバーのドアを（必要なだけ）手で開いて、ドアのガスケットを緩めることをお勧めします。5.5, 「ストレージ」(24 ページ)を参照してください。

### 緊急停止

- 3, 「緊急事態」 (16 ページ)を参照してください。

## 7.3 ドアの操作

この章では、ハンドルで、またはドアボタン（図 4-1 のラベル 6）を押して、ドアを手動で制御する方法について説明します。

リモート制御されたドア動作については、8.3, 「ドア操作コマンド」 (56 ページ)を参照してください。テストシステムのソフトウェアがドア制御コマンドを送信する場合、DUT 処理も、オペレーターによる作業からシステムによる作業に自動化できます。

- ドアステータス表示..... 40
- 手動式ドアを開く..... 40
- 手動式ドアを閉じる..... 42
- 自動ドアを開く..... 43
- 自動ドアを閉じる..... 44
- LED が点滅しているときの手順..... 45

### 7.3.1 ドアステータス表示

ドアボタン（図 7-6）の下の LED は、ドアのステータスを次のように示します。

LED	ドアとチャンバーのステータス
緑のライト	ドアは完全に閉まっており、チャンバーは測定が可能な状態です。
赤いライト	ドアは開いているか、現在オープン中またはクローズ中です。
点滅する赤いライト	エラー。LED が点滅しているときの手順（ページ 45）を参照してください。
ライトなし	チャンバーが電源から切断されています。

ドアのステータスをリモートで問い合わせるには、DOOR? コマンドを使用します。

### 7.3.2 手動式ドアを開く

ドアの開閉を手動で行う R&S CMQ-B22C オプションを搭載したチャンバーのみに該当します。

これらのチャンバーのドアには「オーバーセンター圧縮ラッチ」機構のハンドルがあり、電気式または空気圧式の動作は行われません。そのため、自動でドアを動かすことはできません。



ドアボタン（図 4-1 のラベル 6）でドアの開閉は行われたいものの、次の機能は使用できません。

- ボタンの下にある LED は、ドアステータスを示します。7.3.1, 「ドアステータス表示」（40 ページ）を参照してください。
- シールド効率向上のための R&S CMQ-B221H オプションがチャンバーに取り付けられている場合（「ドアを強く閉める磁石。」（45 ページ）を参照）、ドアが閉じている状態でボタンを押すと、締め付け力を高める電磁石が無効化されます。

圧縮ラッチ機構のコンポーネントを図 7-2 に示します。

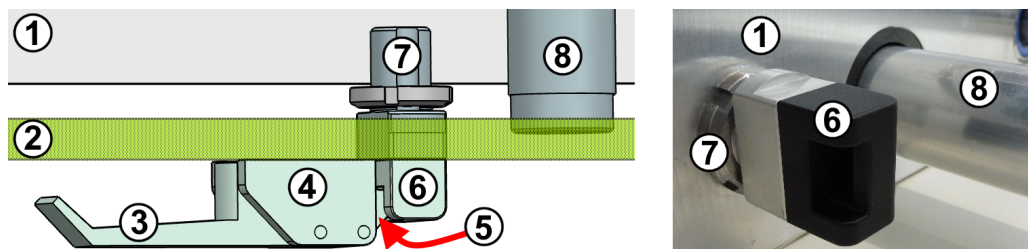


図 7-2: オーバーセンター圧縮ラッチ機構の水平断面図（左）と細部の写真（右）

- 1 = チャンバーの前壁
- 2 = ドア（この図では半透明）
- 3 = オーバーセンター圧縮ラッチ機構のハンドル
- 4 = オーバーセンター圧縮ラッチ機構のレバーベアリング
- 5 = ロックのラッチ
- 6 = ラッチのキャッチブロック
- 7 = チャンバーの壁のキャッチブロックフィクスチャ
- 8 = エネルギーチェーンへのケーブルダクト

### ドアを手動で開く手順

1. ハンドルを図 7-4 の位置 1 から 2 に開きます。  
ドア機構の強い締め付け力が解放されます。
2. ハンドルをさらに図 7-4 の位置 2 から 3 に開きます。  
ラッチがキャッチブロックから外れます。
3. シールド効率向上のための R&S CMQ-B221H オプションがチャンバーに取り付けられている場合、ドアのボタンを押します。  
締め付け力を高める内蔵の電磁石が無効化されます。  
このオプションのない手動のチャンバーの場合、このボタンを押しても何も行われません。
4. ハンドルを手で引いてドアを開きます。  
ドアの隙間が 8 mm を超えると、LED が赤に変わります。  
R&S CMQ-B221H オプション付きのチャンバーでは、ドアの隙間が 0.3 mm を超えると、LED が赤に変わります。

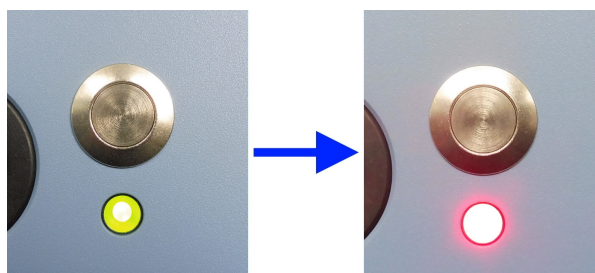


図 7-3: ドアが閉まっているときの緑のLED (左) と、開いているときの赤のLED (右)

チャンバーの壁に取り付けられているキャッチブロックは元の位置にありますが、ドアが前に移動するときにドアの穴に隠れます。

ドアが前の停止位置に達すると、開く手順は完了です。

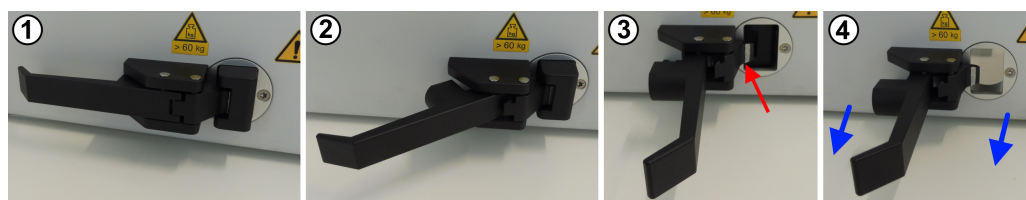


図 7-4: 手動で開く手順

- 1 = ハンドルはドアに平行：チャンバーは閉じており、固くロックされている
- 2 = ハンドルが半分開いた状態：機構の締め付け力がドアから解放された
- 3 = ハンドルが完全に開いた状態：ラッチが解除された（赤い矢印）
- 4 = ハンドルが完全に開いた状態：ドアを青い矢印の方向に引いて開く

### 7.3.3 手動式ドアを閉じる

ドアの開閉を手動で行う R&S CMQ-B22C オプションを搭載したチャンバーのみに該当します。

手動式ドアのオーバーセンター圧縮ラッチ機構の詳細については、7.3.2, 「手動式ドアを開く」 (40 ページ) を参照してください。

ドアのメンテナンスについては、9.4.2, 「手動式ドアの毎月のチェック」 (62 ページ) を参照してください。

#### ドアを手動で閉じる手順

1. ドアの移動経路に障害物がないことを確認します。
2. 図 7-4 の写真 3 と 4 のように、ハンドルが完全に開き、ドアに対して 90° であることを確認します。  
この位置は、ラッチ (図 7-2 のラベル 5) がキャッチブロック (6) に干渉するのを防ぎます。
3. 閉じる位置までドアを手で押し込みます。  
ドアがチャンバーの壁に触れると、キャッチブロックがドアの穴から突き出ます。

ドアの隙間が 8 mm 未満になると、LED が緑に変わります。  
シールド効率向上のための R&S CMQ-B221H オプションがチャンバーに取り付けられており、ドアの隙間が 8 mm 未満の場合、締め付け力を高める内蔵の電磁石が有効化されます。ドアの隙間が 0.3 mm 未満になると、LED が緑に変わります。

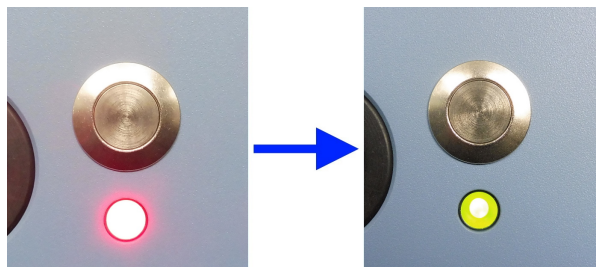


図 7-5: ドアが開いているときの赤の LED (左)、閉じているときの緑の LED (右)

4. ハンドルを図 7-4 の位置 3 から 2 に動かします。  
ラッチがキャッチブロックとかみ合います。
5. ハンドルをさらに図 7-4 の位置 2 から 1 の方向に閉じます。  
ドアが強い力で閉じます。  
ラッチがキャッチブロックとかみ合い、ハンドルがドアと平行になると、閉じる手順は完了です。

### 7.3.4 自動ドアを開く

以下の自動オプションを搭載したチャンバーのみに該当します。

- 電子式ドアオプション R&S CMQ-B20B または R&S CMQ-B20C
- 空気圧式ドアオプション R&S CMQ-B21A または R&S CMQ-B21C

残留リスクや潜在的に危険な状況をよく理解しておいてください。

「ドアの操作」 (13 ページ) および 6.7, 「アクセス制限ゾーンの定義」 (35 ページ) を参照してください。

チャンバーのドアを開くには、ドアが閉じており、前面の LED が緑に点灯している必要があります。緑でない場合は、6.5, 「制御／電源への接続」 (31 ページ) およびセクション 7.1, 「チャンバーをアクティブにする」 (38 ページ) を参照してください。

1. 閉じたドアの緑の LED の上にあるボタンを押します。  
LED が赤に変わり、ドアが開き始めます。



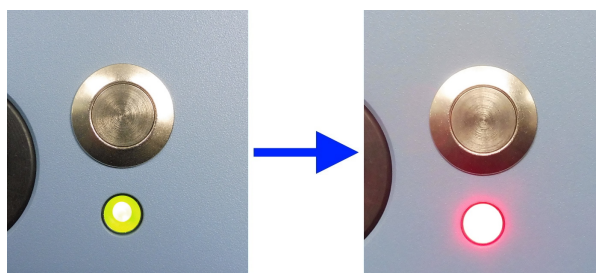


図 7-6: ドアが完全に閉まっているときの緑の LED (左) と、閉まっていないときの赤の LED (右)

メモ: シールド効率向上のための R&S CMQ-B221H オプションがチャンバーに取り付けられている場合 (「[ドアを強く閉める磁石。](#)」 (45 ページ) の「メモ」を参照)、ボタンを押すと、ドアを引いて閉じる電磁石が無効化されます。

2. ドアが完全に開いて、動かなくなるまで待ちます。

これで開く手順は完了です。



電動ドアがオープン中に停止した場合 (ドアを引いて開けた場合に発生する可能性があります)、[7.3.6, 「LED が点滅しているときの手順」](#) (45 ページ) の説明に従ってチャンバーを再稼働させます。

### 7.3.5 自動ドアを閉じる

以下の自動オプションを搭載したチャンバーのみに該当します。

- 電子式ドアオプション R&S CMQ-B20B または R&S CMQ-B20C
- 空気圧式ドアオプション R&S CMQ-B21A または R&S CMQ-B21C

残留リスクや潜在的に危険な状況をよく理解しておいてください。



「[ドアの操作](#)」 (13 ページ) および [6.7, 「アクセス制限ゾーンの定義」](#) (35 ページ) を参照してください。

チャンバーのドアを閉じるには、ドアが開いており、前面の LED が赤に点灯している必要があります。LED が赤でもドアが完全に開いていない場合は、[7.1, 「チャンバーをアクティブにする」](#) (38 ページ) を参照してください。LED がまったく点灯しない場合は、チャンバーを電源に接続します。[6.5, 「制御／電源への接続」](#) (31 ページ) および [7.1, 「チャンバーをアクティブにする」](#) (38 ページ) を参照してください。

1. 開いたドアの赤の LED の上にあるボタンを押します。

ドアが閉まり始めます。

2. ドアが完全に閉まるまで待ちます。

LED が緑に変わります。

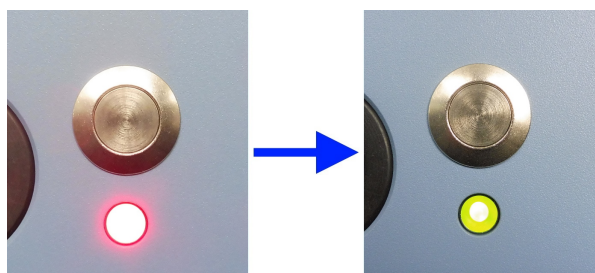


図 7-7: ドアが開いているときの赤の LED (左)、完全に閉じた後の緑の LED (右)

**メモ:** ドアを強く閉める磁石。シールド効率向上のための R&S CMQ-B221H オプション (オーダー番号 1540.4014.04) がチャンバーに取り付けられている場合、ドアを閉じると、ドアの上部の隅にある 2 つの電磁石が自動的にアクティブになります。これらの磁石は、ドアの隙間が 8 mm 未満になるとアクティブになります。これらの磁石が強い力でドアを閉じるため、ドアの隙間が狭くなり、RF に対するドアの密閉性が高まります。これらの磁石の間にある近接センサが、強く閉められるドアの状態をモニターし、隙間が 0.3 mm 未満になると、ドアボタンの下にある LED を緑に切り替えます。

これで閉じる手順は完了です。



障害物が原因でドアがクローズ中に停止した場合、7.3.6, 「LED が点滅しているときの手順」 (45 ページ) の説明に従って障害物を取り除いて続行します。

### 7.3.6 LED が点滅しているときの手順

以下の自動オプションを搭載したチャンバーのみに該当します。

- 電子式ドアオプション R&S CMQ-B20B または R&S CMQ-B20C
- 空気圧式ドアオプション R&S CMQ-B21A または R&S CMQ-B21C

ドアボタンの LED が赤く点滅している場合、制御システムはドアの開閉中の不具合により、“DOOR STATE ERR” モード (DOOR? (56 ページ) を参照) になっています。チャンバーの機能が無効になります。空気圧式ドアがある場合、空気圧システムが減圧されます。

#### チャンバーを再稼働させる手順

1. 障害物がドアを塞いでいる場合は、障害物を取り除きます。
2. チャンバーのドアが電動で動作する場合、ドアをクローズ方向に少し押します。  
無効になっていた機構内の磁石が再び定位置にはまると、カチッという音がします。
3. チャンバーのドアが空気圧で動作する場合、ドアを完全に閉まるまで押します。
4. ドアボタンを 2 秒間押します。
5. ボタンを (LED が点滅している間に) 離します。
6. システムが再起動するまで 3 秒間待ちます。

LED の点滅が止まり、赤く点灯し続けます。

7. **注意！** 最初にドアが動くと、怪我をするおそれがあります。空気圧式のチャンバーを再稼働させると、チャンバーのドアが突然動くことがあります。

ドアボタンをもう一度押します。

- ドアが電動の場合、ドアは開位置に移動します。
- ドアが空気圧式の場合、以下のことが起こります。
  - － 空気圧システムが加圧されます。
  - － ドアの開き幅が 8 mm より大きい場合、ドアは開位置に移動します。
  - － ドアの開き幅が 8 mm より小さい場合、ドアは高圧によって閉じます。

通常ドア操作を続行できます。

## 7.4 チャンバーへの DUT の配置



残留リスクや潜在的に危険な状況をよく理解しておいてください。

「動くドア」 (11 ページ) および「ドアの操作」 (13 ページ) を参照してください。

### 配置オプション

DUT は、ドアの内側またはアンテナケージに取り付けられた DUT ホルダーに垂直または水平に配置できます。表 7-1 に、これらのオプションの概要を示します。

表 7-1: 固定場所 (ドア/ケージ) および DUT の向き (垂直/水平) 別の配置オプション

DUT ホルダー	DUT を垂直に配置	DUT を水平に配置
ドアに固定	<ul style="list-style-type: none"> <li>● Drawer Support 1 + DUT Clamp 1</li> </ul>	<ul style="list-style-type: none"> <li>● Drawer Support 1 + DUT テーブル</li> <li>● Drawer Support 1 + DUT Clamp 2</li> <li>● Drawer Fixture 2</li> </ul>
アンテナケージ (内部フレーム) に固定	<ul style="list-style-type: none"> <li>● Inner Support 1 + DUT Clamp 1</li> </ul>	<ul style="list-style-type: none"> <li>● Inner Support 1 (DUT テーブル付属)</li> <li>● Inner Support 1 + DUT Clamp 2 (デュアルプレート構成が必要)</li> </ul>

エキスパートユーザーだけが、DUT ホルダーの取り付けと構成を許可されています。

以下の章では、さまざまなタイプの DUT ホルダーの使用法を示します。

- Inner Support 1 の使用..... 47
- Drawer Support 1 の使用..... 47
- DUT Clamp 1 の使用..... 48
- DUT Clamp 2 の使用..... 49
- Drawer Fixture 2 の使用..... 49

### 7.4.1 Inner Support 1 の使用

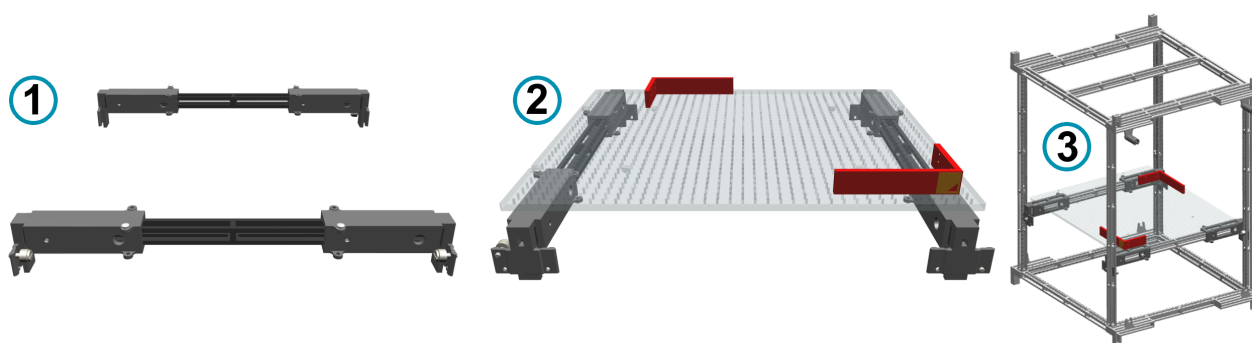


図 7-8: R&S CMQ-B711A 「Inner Support 1」オプション、オーダー番号 1537. 6310. 02

- 1 = アンテナケージに取り付けるインナーサポートの側面図
- 2 = DUT テーブル（透明）と 2 個の方形ストップブラケット（ここでは赤で表示）を示した正面図
- 3 = DUT テーブルおよびストップブラケットとともに「純粋な」アンテナケージに取り付けられたインナーサポート

「Inner Support 1」(R&S CMQ-B711A) は、以下の形で DUT を運ぶことができます。

- DUT テーブル（「アンテナケージ」(R&S CMQ-B701A または R&S CMQ-B702A に付属) に直接配置する
- ホルダー DUT Clamp 1 に取り付ける

### 7.4.2 Drawer Support 1 の使用

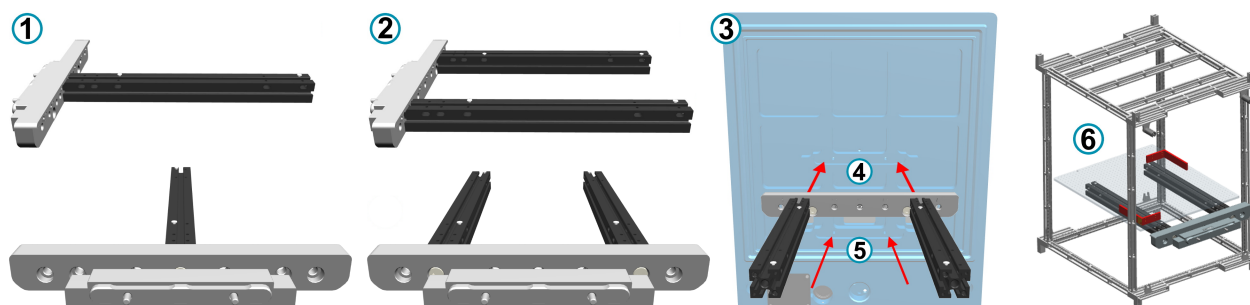


図 7-9: R&S CMQ-B712A 「Drawer Support 1」オプション、オーダー番号 1537. 6310. 02、およびドアアダプター（グレー）とホルダーストラット（黒）

- 1 = Drawer Support 1、シングルストラット構成の側面/正面図
- 2 = Drawer Support 1、デュアルストラット構成の側面/正面図
- 3 = チャンバーのドアの内面にある (4) と (5) の 2 つの取り付けオプションを示した背面図
- 4 = ドアの上部取り付け位置
- 5 = ドアの下部取り付け位置
- 6 = Drawer Support 1 と、DUT テーブルおよびストップブラケット。ドアに取り付けて（図示せず）、アンテナケージに挿入

「Drawer Support 1」(R&S CMQ-B712A) は、以下のホルダーのいずれかを運ぶ際に役立ちます。

- DUT テーブル、「アンテナケージ」(R&S CMQ-B701A または R&S CMQ-B702A) に付属
- “DUT Clamp 1” (R&S CMQ-B714A)

- “DUT Clamp 2” (R&S CMQ-B715A)
- “Drawer Fixture 2” (R&S CMQ-B719A)

「Drawer Support 1」は、チャンバーのドアの上部または下部位置（7.4.2, 「Drawer Support 1 の使用」（47 ページ）のラベル 4 および 5）に取り付け可能です。

### 7.4.3 DUT Clamp 1 の使用

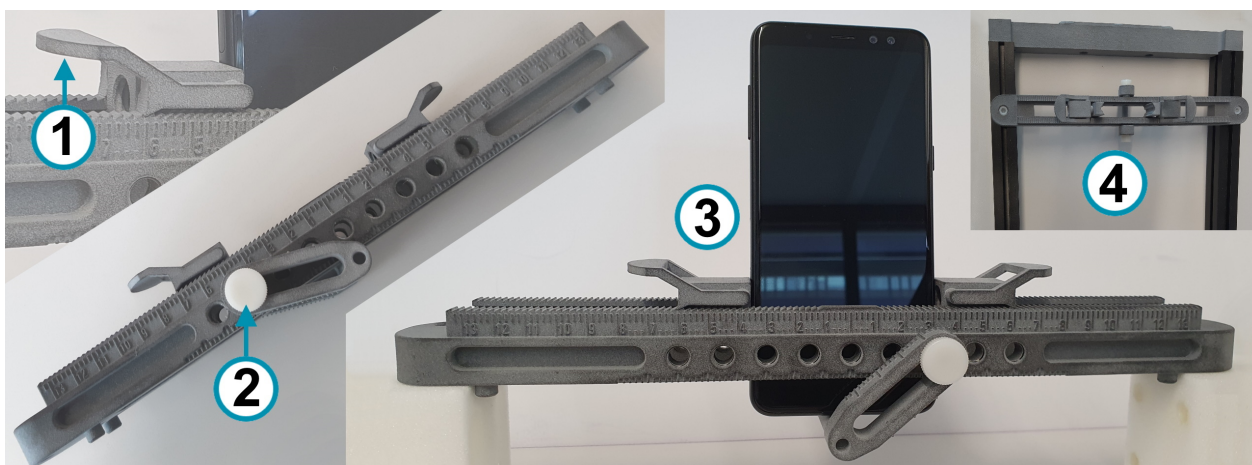


図 7-10: R&S CMQ-B714A 「DUT Clamp 1」オプション、オーダー番号 1537. 6255. 02

- 1 = DUT の固定を解除するためのリフトラッチ
- 2 = 下部ブラケット固定用ネジ
- 3 = モバイルデバイスを垂直位置に固定した状態の「DUT Clamp 1」（側面図）
- 4 = 「Drawer Support 1」に取り付けられた「DUT Clamp 1」（上面図）

「DUT Clamp 1」は、さまざまなサイズの DUT（最大 190 mm × 190 mm × 8 mm）の垂直ローディングに役立ちます。

「DUT Clamp 1」は、チャンバーで「Drawer Support 1」上（図 7-10 の右上（4）を参照）または「Inner Support 1」上に取り付けることができます。



#### 7.4.4 DUT Clamp 2 の使用



図 7-11: R&S CMQ-B715A 「DUT Clamp 2」オプション、オーダー番号 1537. 6261. 02

- 1 = シングルプレート構成、サイズ 336 mm×159.5 mm、サポートロッドと調整ロッド付き
- 2 = 「Drawer Support 1」上のシングルプレート構成、DUT を保持
- 3 = 「Drawer Support 1」上のデュアルプレート構成、サイズ 336 mm×319 mm
- 4 = 「DUT Clamp 2」（シングルプレート構成）と DUT。チャンバーに挿入（上面図）

「DUT Clamp 2」は、さまざまなサイズの DUT の水平ローディングに役立ちます。

「DUT Clamp 2」は、「Drawer Support 1」（図 7-10）上にシングルまたはデュアルプレート構成で取り付けることができます。

#### 7.4.5 Drawer Fixture 2 の使用

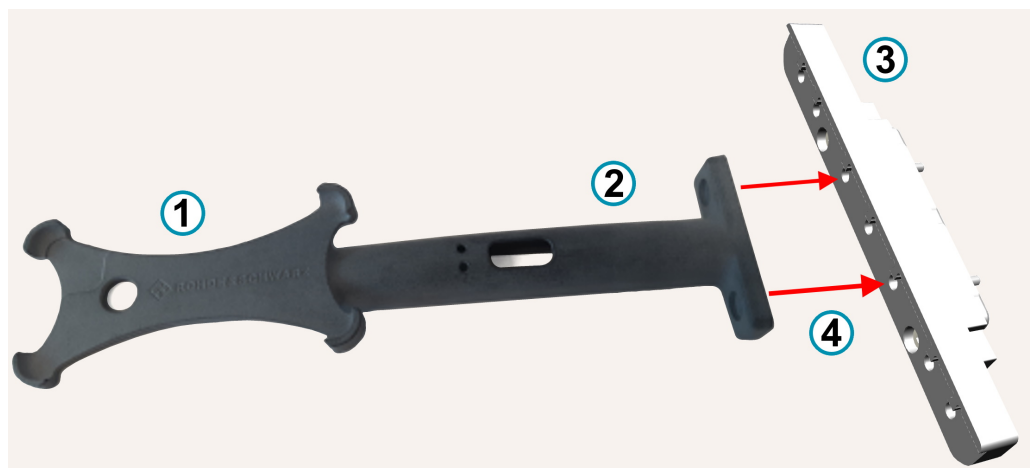


図 7-12: R&S CMQ-B719A 「Drawer Fixture 2」オプション、オーダー番号 1537. 6355. 02

- 1 = スマートデバイス用ホルダー（水平ローディング）
- 2 = フィクスチャベース
- 3 = ドアアダプター
- 4 = フィクスチャ（1、2）とアダプター（3）はチャンバーのドアに取り付けられています

「Drawer Fixture 2」は、所定のサイズ 144.7 mm×70.7 mm×8.5 mm の DUT の水平ローディングに役立ちます。これは、多くの市販のスマートフォンの典型的なサイズです。

「Drawer Fixture 2」は、ドア境界面を基準にしてドアの上部または下部位置に取り付け可能です。左、右、または中央に取り付け位置があります。ドア境界面は、2個のホルダーストラットがない状態の「Drawer Support 1」と同じです。

## 7.5 DUT の接続



残留リスクや潜在的に危険な状況をよく理解しておいてください。

「動くドア」 (11 ページ) および「ドアの操作」 (13 ページ) を参照してください。

### フィードスルー

チャンバーのドアのフィードスルー (オプション) を使用すると、チャンバーで DUT をテスト中に、ドアを通して DUT に制御信号、RF 信号、または電源を供給することができます。

これらのフィードスルーには、内部コネクタと外部コネクタがあります。

- DUT をドアの**内部**フィードスルーコネクタ (チャンバーの内側に面するコネクタ) に接続する作業は、すべての**ユーザー**が実行できます。
- 以下の作業の実行は、**エキスパートユーザー**にのみ許可されます。
  - フィードスルーの取り付け、除去、交換
  - 外部フィードスルーコネクタでのケーブルの接続、取り外し、交換

DUT を RF ケーブル経由でフィードスルーに接続する場合は、シールドされた RF ケーブルと、コネクタを締めるためのトルクレンチを使用します。

### RF コネクタとケーブルの損傷のリスク／トルクの推奨事項

同軸 RF コネクタを締め過ぎると、ケーブルとコネクタが損傷する可能性があります。締め付けが弱すぎると、測定結果の確度が低下します。

常にコネクタのタイプに適したトルクレンチを使用し、**アプリケーションノート 1MA99** に指定されたトルクを適用します。アプリケーションノートはインターネット [www.rohde-schwarz.com](http://www.rohde-schwarz.com) で入手できます。RF コネクタ使用時の注意と取り扱いに関する追加情報が得られます。

RF コネクタの場合、以下のトルクリミット値を適用することを推奨します。

- **90 N-cm**、PC コネクタ (3.5 mm / 2.92 mm / 2.4 mm / 1.85 mm) 用

標準オープンエンドレンチを使用しないでください。各種コネクタ用のトルクレンチを提供しています。オーダー情報については、アプリケーションノート 1MA99 を参照してください。

## 7.6 シフト終了の準備

次の実稼働期間が始まるまで、以下のことを行います。

1. チャンバーのドアを開きます。7.3.2, 「[手動式ドアを開く](#)」 (40 ページ) または 7.3.4, 「[自動ドアを開く](#)」 (43 ページ) を参照してください。  
ドアを開くと、ガスケットが緩み、RF シールド効率が維持されます。5.5, 「[ストレージ](#)」 (24 ページ) を参照してください。
2. チャンバーの機能を無効にします。7.2, 「[チャンバーを非アクティブにする](#)」 (39 ページ) を参照してください。

## 8 リモート制御コマンド

ユーザーを除くすべてのオペレーターが、すべてのリモート制御コマンドを使用できません。

オペレーターが使用できるのは、8.3, 「ドア操作コマンド」 (56 ページ) に記載されているリモート制御コマンドだけです。

残留リスクや潜在的に危険な状況をよく理解しておいてください。

2.2, 「残留リスク」 (10 ページ) および 2.3, 「潜在的に危険な状況」 (11 ページ) を参照してください。



### 他人に怪我をさせる危険

リモート操作中には、作業ゾーン内に人が立ち入ってはなりません。誰も立ち入っていないことを確認するため、チャンバーの前で常に作業ゾーンを監視してください。「ドアの操作」 (13 ページ) および図 6-7 を参照してください。

### コマンドプロトコル

チャンバー内の RC モジュールにリモート制御 (RC) コマンドを送信するには、ASCII 文字を使用する必要があります。

- コマンド通信に RS-232 シリアルインターフェースを使用する場合には、ターミナルツールで UART ポートを以下のように設定します。
  - ボーレート : 115200 bps
  - ワード長 : 8 ビット
  - パリティ : なし
  - ストップ : 1 ビット
  - フロー制御 : なし
  - 入力データのエコー : なし
- LAN インターフェースを使用する場合、TCP/IP プロトコルまたは VISA を使用して、チャンバーの IP アドレスまたはホスト名宛に RC コマンドを送信できます。
  - LAN 経由でチャンバーを制御するには、ポート 5000 を指定します。
  - DHCP (ダイナミックホスト構成プロトコル) は、デフォルトで設定されていません。

アドレスモデルを選択するには、NET:DHCP コマンドを使用します。

LAN 接続状態の変化は、RS-232 インターフェース経由で通知されます。

- イーサネット接続確立 : "ETH link up"
- イーサネット接続中断 (LAN ケーブルの取り外しなど) : "ETH link down"

インターフェースを変更する前に、チャンバーを電源から切り離すことを推奨します。制御接続を確立したら、7.1, 「チャンバーをアクティブにする」 (38 ページ) に従ってチャンバーを起動します。

### コマンド構文

RC コマンドは SCPI 構文と非互換です。

RC モジュールでは、“ $\r$ ”（キャリッジリターン、CR、ASCII 文字 13）が終了文字として使用されます。他の構成は使用できません。すなわち、各コマンドの最後にクライアントから RC モジュールに“ $\r$ ”を送信する必要があります。RC モジュールがリモートコマンドに応答する場合、応答の末尾に“ $\r$ ”が送信されます。

すべてのコマンドと応答の説明については、以下の各章を参照してください。

## エラー

RC モジュールがコマンドの構文エラーを検出するか、ドアを開閉できない場合、ERR ステートメントが返されます。

## 数値フォーマット

チャンパーとの間で送受信される通信コマンドの小数点文字としては、ドット（フルストップ、ASCII 文字 2E<sub>hex</sub>）が用いられます。

この章では、使用可能なすべてのリモート制御コマンドについて説明します。

• 共通コマンド.....	53
• リモート設定コマンド.....	54
• ドア操作コマンド.....	56
• リレー操作コマンド.....	58
• コマンド・リスト.....	59

## 8.1 共通コマンド

ユーザーを除くすべてのオペレーターがこれらのコマンドを使用できます。

以下のコマンドは、基本的な通信と問い合わせに使用します。

*IDN?.....	53
RESET.....	53
MODEL?.....	54
STAT?.....	54

---

### \*IDN?

#### 識別

測定器 ID（識別子）を返します。

**使用方法：**                   クエリのみ

---

### RESET

**使用方法：**                   設定のみ

RC モジュールをリセットします。また、使用可能なコマンドの概要を示すスタート画面を RS-232 インタフェース経由のみで返します。

\*RST と混同しないでください。

**MODEL?**

チャンバーのモデル名、ファームウェアバージョン、ファームウェアリリース日を問い合わせます。

例 :                   MODEL?  
                           応答 :  
                           CMQ200  
                           FW Version: 1.3.0  
                           DATE: 2020.04.18

使用方法 :           クエリのみ

**STAT?**

チャンバーの全動作期間に関する統計情報を問い合わせます。

- 動作時間カウンター
- ドアサイクルカウンター

例 :                   STAT?  
                           応答 :  
                           RUNTIME=13:CYCLES=246  
                           チャンバーは 13 時間にわたって動作し、246 回の開閉サイクル  
                           を実行しています。

使用方法 :           クエリのみ

## 8.2 リモート設定コマンド

ユーザーを除くすべてのオペレーターがこれらのコマンドを使用できます。

以下のコマンドは、リモート制御インタフェースの設定に使用します。

NET?.....	54
NET:DHCP.....	55
NET:<IP>:<NETMASK>:<GATEWAY>.....	55
NET:HN:<hostname>.....	56

**NET?**

チャンバーの現在のネットワーク設定を問い合わせます。

**例 :** NET?  
**応答 :**  
 AM=DHCP:HOSTNAME=CMQ:IP=192.168.78.4:  
 NETMASK=255.255.255.0:GATEWAY=192.168.78.1  
 この例では、アドレスモデル (AM) は DHCP で、STATIC ではありません。[NET:DHCP](#)を参照してください。  
 ホスト名は CMQ です。  
 IP アドレスは 192.168.78.4 です。  
 ネットマスクは 255.255.255.0 です。  
 ゲートウェイは 192.168.78.1 です。

**使用方法 :** クエリのみ  
 アドレスモデル (AM) が STATIC の場合、応答文字列のホスト名部分は省略されます。

#### NET:DHCP <Boolean>

アドレスモデル (AM) を、スタティックネットワーク構成 (STATIC) またはダイナミックホスト構成プロトコル (DHCP) に設定します。

ネットワーク構成を問い合わせるには、[NET?](#)コマンドを使用します。

出荷時の状態では、RC モジュールは DHCP に設定されています。

DHCP は、ネットワークでドメイン名サーバー (DNS) が提供されている場合のみ機能します。

**パラメータ :**  
 <Boolean>

**1**  
 DHCP による IP アドレス、ネットマスク、ゲートウェイの自動指定を有効にします。

**0**  
 DHCP を無効にし、スタティックネットワーク構成を必須にします。[NET:<IP>:<NETMASK>:<GATEWAY>](#)コマンドを使用して、IP アドレス、ネットマスク、ゲートウェイを指定する必要があります。

**使用方法 :** 設定のみ

#### NET:<IP>:<NETMASK>:<GATEWAY>

DHCP を無効にしている場合、スタティックネットワーク構成を設定します。[NET:DHCP](#)を参照してください。

ネットワーク設定を問い合わせるには、[NET?](#)コマンドを使用します。

**パラメータ :**

<IP> IP アドレスを“000.000.000.000”のフォーマットで指定します。デフォルトの IP ポートは“5000”です。

<NETMASK> ネットマスクを指定します。一般的には“255.255.255.000”です。

<GATEWAY> ゲートウェイを“000.000.000.000”のフォーマットで指定します。

例： NET:192.168.78.4:255.255.255.000:192.168.78.1

使用方法： 設定のみ

NET:HN:<hostname>

IPアドレスの代わりに使用できるオプションのホスト名を設定します。

ホスト名が使用できるのはDHCPモードだけです。NET:DHCPを参照してください。

構文：数字0~9と英字a~z、A~Zが使用でき、大文字と小文字の違いは無視されます。ハイフン（“-”）も使用できますが、ホスト名の先頭または末尾に置くことはできません。特殊文字やスペースは使用できませんが、RCモジュールでは入力文字の有効性はチェックされません。

ホスト名の設定に成功すると、RCモジュールは“OK”を返します。

ホスト名の文字列を入力せずにコマンドを使用すると、RCモジュールは“ERR”を返します。

パラメータ：

<hostname> デフォルトのホスト名は“CMQ-123456”です。ここで6桁の番号はチャンバーのシリアル番号です。  
例：CMQ-100123

使用方法： 設定のみ

## 8.3 ドア操作コマンド



残留リスクや潜在的に危険な状況をよく理解しておいてください。

「[ドアの操作](#)」（13 ページ）および「[他人に怪我をさせる危険](#)」（52 ページ）を参照してください。

DOOR?.....	56
OPEN.....	57
CLOSE.....	57

DOOR?

チャンバーのドアのステータスを問い合わせます。



例 : DOOR?  
 応答 :  
 OPEN : ドアはすでに完全に開いています。  
 CLOSED : ドアはすでに完全に閉じています。シールド効率向上のための R&S CMQ-B221H オプション (オーダー番号 1540.4014.04) がチャンバーに取り付けられている場合、応答 CLOSED は、ドアの隙間が 0.3 mm 未満の場合のみ返されます。  
 PENDING : ドアは現在開いているか閉じている最中です。詳細については以下を参照してください。  
 UNDEFINED : ドアのステータスは不明です。  
 DOOR STATE ERR : ドアはエラー状態です。10、「トラブルシューティングと修理」 (66 ページ) を参照してください。

使用方法 : クエリのみ

PENDING が DOOR? 問い合わせへの応答として返されるのは、ドアボタンを押して開閉操作を開始した場合に限ります。OPEN または CLOSE コマンドでドア操作を開始した場合、DOOR? 問い合わせに対して PENDING 応答が返されることはありません。

---

## OPEN

電気式または空気圧式のドアを備えたチャンバーのみに当てはまります。

ドアをリモートで開く前に、作業ゾーン内に人がいないことを確認してください。  
 図 6-7 を参照してください。

OPEN はチャンバーのドアを開き、状態を報告します。

- コマンドを送信したときにドアがすでに開いている場合、RC モジュールは OPEN を送信します。
- コマンドを送信したときにドアが閉じているか完全に開いていない場合、RC モジュールはまず PENDING を送信し、
  - ドアが完全に開いたときに OPEN を送信します。
  - 予想される時間内にドアが完全に開かなかった場合には、ERR を送信します。予想時間は 8 s です。

任意の時点で状態を問い合わせるには、DOOR? コマンドを使用します。

使用方法 : イベント

---

## CLOSE

電気式または空気圧式のドアを備えたチャンバーのみに当てはまります。

ドアをリモートで閉じる前に、作業ゾーン内に人がいないことを確認してください。  
 図 6-7 を参照してください。

CLOSE はチャンバーのドアを閉じ、状態を報告します。

- コマンドを送信したときにドアがすでに閉じている場合、RC モジュールは CLOSED を送信します。

- コマンドを送信したときにドアが開いているか完全に閉じていない場合、RC モジュールはまず PENDING を送信し、
  - ドアが完全に閉じたときに CLOSED を送信します。
  - 予想される時間内にドアが完全に閉じなかった場合には、ERR を送信します。予想時間は 8 s です。

任意の時点で状態を問い合わせるには、DOOR? コマンドを使用します。

使用方法： イベント

## 8.4 リレー操作コマンド

ユーザーを除くすべてのオペレーターがこれらのコマンドを使用できます。

チャンバーのリア側には 6 個の SP6T リレーがあり、図 4-2 では (4) というラベルで示されています。以下のコマンドを使用してリレーを操作できます。

ROUTE:CLOSE<list>.....	58
RELAY?.....	59
*RST.....	59

---

### ROUTE:CLOSE<list>

選択したリレーを選択したチャンネル（またはポート）に切り替え、切り替え状態の応答を返します。

パラメータ：

<list>

(@A1 (0r0c))

リレーとチャンネルを選択します。構文にはすべての括弧と、文字列 “@A1” が必要です。これは 6 個のリレーすべてを制御するモジュールを指定します。

r

リレー番号、r = 1~6 (01~06 の “0” は省略できません)。

c

チャンネルまたはポート番号、c = 1~6 (01~06 の “0” は省略できません)。

以下の構文を使用して、最大 6 個のリレーすべてを同じコマンドで切り替えることができます。

ROUTE:CLOSE (@A1 (0r0c, ..., 0r0c))

例：

ROUTE:CLOSE (@A1 (0204))

リレー 2 をチャンネル 4 に切り替えます。すなわち、2 番目のリレーのコモンポート [C] が [4] というラベルのポートに接続されます。

コントローラーは、以下の応答を返します。

OK (RELAY2:CHANNEL4)

使用方法： 設定のみ

**RELAY?**

6 個のリレーすべてのステータス (`ROUTE:CLOSE<list>` コマンドで設定) を問い合わせます。

- 各リレーは接続または切断されています。
- リレーが接続されている場合、0 または 1 のアクティブチャンネルがあります。

例 :                   RELAY?  
 応答 :  
 RELAY1=CONNECTED:CHANNEL1=ACTIVE  
 RELAY2=CONNECTED:CHANNEL3=ACTIVE  
 RELAY3=DISCONNECTED  
 RELAY4=DISCONNECTED  
 RELAY5=CONNECTED:NO ACTIVE CHANNEL  
 RELAY6=DISCONNECTED

使用方法 :           クエリのみ

**\*RST**

使用方法 :           設定のみ

すべてのリレーのチャンネルをデフォルト設定にリセットし、OK という応答を返します。

デフォルト設定は `CONNECTED:NO ACTIVE CHANNEL` です。

[RESET](#) と混同しないでください。

## 8.5 コマンド・リスト

*IDN?.....	53
*RST.....	59
CLOSE.....	57
DOOR?.....	56
MODEL?.....	54
NET:<IP>:<NETMASK>:<GATEWAY>.....	55
NET:DHCP.....	55
NET:HN:<hostname>.....	56
NET?.....	54
OPEN.....	57
RELAY?.....	59
RESET.....	53
ROUTE:CLOSE<list>.....	58
STAT?.....	54

## 9 検査とメンテナンス

残留リスクや潜在的に危険な状況をよく理解しておいてください。

2.2, 「残留リスク」 (10 ページ) および 2.3, 「潜在的に危険な状況」 (11 ページ) を参照してください。

チャンバーには工場設定はありません。

- 推奨間隔..... 60
- 定期安全検査..... 60
- チャンバーのメンテナンス準備..... 61
- メンテナンス作業の実行..... 61

### 9.1 推奨間隔

チャンバーの安全な動作を保証し、機能の正常性と長い動作寿命を維持するため、検査とメンテナンスの作業を定期的実施してください。

表 9-1: 定期的な検査とメンテナンス

メンテナンス間隔	メンテナンス作業
毎日	「毎日の安全チェック」 (60 ページ) 9.4.1, 「毎日の機能チェック」 (61 ページ)
毎週	9.4.3, 「吸収体のチェック」 (64 ページ)
毎月/1500 サイクルごと	9.4.2, 「手動式ドアの毎月のチェック」 (62 ページ)
100 000 サイクルごと	9.4.5, 「ガスケットの清掃」 (64 ページ)
必要に応じて	9.4.4, 「チャンパーの清掃」 (64 ページ)
テスト機器を校正するたび	9.4.6, 「システム校正」 (65 ページ)
年 1 回	「年 1 回の安全チェック」 (60 ページ)

表 9-1 に示すのは、1 か月あたり 160 時間の動作の場合の推奨間隔です。動作時間がこれより多い場合は、それに合わせてメンテナンス間隔を調整してください。

### 9.2 定期安全検査

#### 毎日の安全チェック

- ▶ 動作の前に、ドアの自動緊急停止メカニズムが正しく機能することを確認してください。6.6, 「安全システムのテスト」 (34 ページ) を参照してください。

#### 年 1 回の安全チェック

このチェックは Rohde & Schwarz サービス担当者だけが実行できます。

あらゆるシステムの性能は、通常の摩耗によって時間とともに低下します。この性能低下により、システムの安全性が損なわれる可能性があります。危険を防止するために、チャンバーの安全性と性能を年1回チェックすることを推奨します。

## 9.3 チャンバーのメンテナンス準備

9.4, 「メンテナンス作業の実行」 (61 ページ) に示すメンテナンス作業を実施する前に、以下の手順を実行してください。

1. メンテナンス中には誰もチャンバーを使用してはなりません。そのために、会社で定められている手順を実施してください。
2. チャンバーが電気で動作する場合には、ドアを開きます。7.3.4, 「自動ドアを開く」 (43 ページ) を参照してください。
3. チャンバーの機能を無効にします。7.1, 「チャンバーをアクティブにする」 (38 ページ) を参照してください。
4. チャンバーが空気圧で動作する場合には、圧縮空気供給源から切り離してください。「圧縮空気の取り外し手順」 (68 ページ) を参照してください。
5. メンテナンスのためにチャンバーを別の場所に移動する必要がある場合には、「正しい持ち上げと運搬」 (22 ページ) の手順に従ってください。

## 9.4 メンテナンス作業の実行

推奨間隔は表 9-1 に示されています。

### 9.4.1 毎日の機能チェック

#### ドアのガスケットのチェック手順

1. ドアのガスケットの汚れ、損傷、摩耗をチェックします。ガスケットの寿命を延ばす方法については、5.5, 「ストレージ」 (24 ページ) を参照してください。
2. ガスケットが汚れている場合、9.4.5, 「ガスケットの清掃」 (64 ページ) に示す手順で清掃します。
3. ガスケットに視認できる損傷または摩耗が存在する場合、Rohde & Schwarz カスタマーサポートに連絡して交換してください。10.2, 「カスタマーサポートへの連絡」 (66 ページ) を参照してください。

#### 空気圧システムのチェック手順

このチェックはメンテナンス要員だけが実行できます。

空気圧式のドアを備えたチャンバーのみに当てはまります。

1. 圧力チューブとカップリングをチェックします。
  - a) 圧縮空気供給システムを目視でチェックします。
  - b) 空気が漏れる音をチェックします。
2. 圧力チューブまたはカップリングに欠陥がある場合、これらのパーツを交換します。

#### テスト機器のチェック手順

このチェックはメンテナンス要員だけが実行できます。

1. 1個のアンテナの測定を他のアンテナに結合することで、アンテナ、ケーブル、コネクタをチェックします。例えば、6個のアンテナがすべて取り付けられている場合：
  - a) 定義された RF 信号をアンテナ 1 に送信します。
  - b) 信号をアンテナ 2 で測定します。
  - c) 同じ RF 信号をアンテナ 2 に送信します。
  - d) 信号をアンテナ 3 で測定します。
  - e) 同じことを他のアンテナ、ケーブル、コネクタに対しても行います。

使用する測定機器やテストシステムによっては、この手順を自動化できる場合もあります。もう1つのチェック方法は、チャンバーのすべての RF ポートで S11 パラメータを測定することです。

2. アンテナ、ケーブル、コネクタの中に正常に機能していないものがある場合、**エキスパートユーザー**に連絡して問題を解決してください。

### 9.4.2 手動式ドアの毎月のチェック

ドアの開閉を手動で行う R&S CMQ-B22C オプションを搭載したチャンバーのみに該当します。

1,500 回の開閉サイクルごと、または毎月のどちらか早いタイミングでドアをチェックします。



#### 機械的な摩耗

手動式ドアのオーバーセンター圧縮ラッチ機構は時間の経過とともに摩耗し、ドアの隙間が広がります。その結果、チャンバーのシールド効果が低下します。

#### ドアの機構のチェック手順

このチェックはメンテナンス要員だけが実行できます。

1. ロックラッチとキャッチブロック (図 7-2) が潤滑されているかどうかをチェックします。
2. これらのパーツの合わせ面が潤滑されていない場合、以下の手順を実行します。
  - a) アルコールと糸くずの出ない布を使用して、合わせ面を清掃します。

- b) キャッチブロックの合わせ面にグリース（潤滑剤）を1滴注ぎます。
3. 7.3.3, 「手動式ドアを閉じる」（42 ページ）の説明に従ってドアを閉じます。
  4. ドアの4隅のそれぞれから、ドアに面するチャンバーのフロントプレートまでの隙間の幅を測定します。  
例えば、隙間の幅を測定するには、隙間ゲージを使用します。  
図 9-1 に測定位置を示します。
  5. シールド効率向上のための R&S CMQ-B221H オプションがチャンバーに取り付けられている場合、以下の手順を実行します（該当しない場合は、この手順を省略します）。
    - a) 下の2隅のどちらかの隙間が 0.3 mm を上回る場合、エキスパートユーザーが構成マニュアルの説明に従ってラッチを再調整します。
    - b) 上の2隅のどちらかの隙間が 0.3 mm を上回る場合、Rohde & Schwarz のサービス担当者に電磁石または近接センサの検査と、場合によっては交換も依頼します。
    - c) 4隅すべての隙間が 0.3 mm 未満になるまで、ステップ 4 とステップ 5 を繰り返します。
  6. シールド効率向上機能のないチャンバーでは、ドアの4隅のいずれかの隙間が 0.6 mm を上回る場合、以下の手順を実行します。
    - a) エクスパートユーザーが構成マニュアルの説明に従ってラッチを再調整します。
    - b) 4隅すべての隙間が 0.6 mm 未満になるまで、ステップ 4 とステップ 6 を繰り返します。

ヒント：通常は、7500 サイクルごとにラッチを再調整します。
  7. リモートコマンド STAT? で開閉サイクルの数を問い合わせます。
  8. 次回の確認の基準値とするために開閉サイクルの数を記録します。

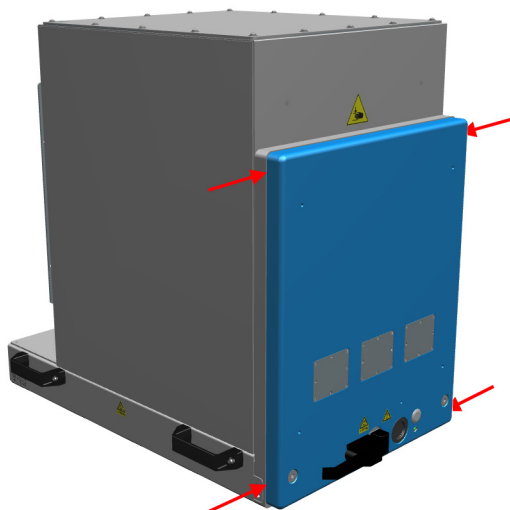


図 9-1: ドアの隙間を測定する4つの位置（赤い矢印）

### 9.4.3 吸収体のチェック

このチェックはメンテナンス要員だけが実行できます。

#### 吸収材のチェック手順

1. ドア内部とチャンバーのドア開口部周辺の吸収材の損傷や摩耗をチェックします。
2. 吸収材に視認できる損傷または摩耗が存在する場合、Rohde & Schwarz カスタマーサポートに連絡して交換してください。10.2, 「カスタマーサポートへの連絡」(66 ページ)を参照してください。交換には、ドア全体を交換する必要があります。

### 9.4.4 チャンバーの清掃

チャンバーの内部または外部が汚れている場合には、清掃します。

#### チャンバーの清掃手順

1. 外部のみを清掃する場合には、ドアは閉じておいてかまいません。  
内部も掃除する場合は、7.3.4, 「自動ドアを開く」(43 ページ)の説明に従ってドアを開きます。
2. 7.2, 「チャンバーを非アクティブにする」(39 ページ)の説明に従って、チャンバーを停止します。  
停止することで、清掃作業中にドアが動いて衝突が起きるのを防ぐことができます。  
外部のみを清掃する場合は、ステップ 4 に進みます。
3. チャンバー内部を真空掃除機で清掃します。  
チャンバー内の吸収材を損傷しないように、真空掃除機を低パワー設定にし、ノズルを慎重に動かしてください。
4. **注記!** 液体洗剤（接点復活スプレーなど）は使用しないでください。液体洗剤を使用すると、電氣的インタフェースや機械部品の誤動作や損傷を招くおそれがあります。  
チャンバー外部を乾いた布で清掃します。  
ガスケットには触らないでください。
5. オプションで、7.1, 「チャンバーをアクティブにする」(38 ページ)の説明に従って、チャンバーを起動します。

### 9.4.5 ガスケットの清掃

ガスケットの接触領域は、汗や指の脂などによって汚れることがあります。RF シールドを維持するため、100 000 サイクルごとにガスケットを清掃してください。

#### ドアのガスケットの清掃手順

1. 7.3.4, 「自動ドアを開く」(43 ページ)の説明に従って、チャンバーのドアを開きます。



2. 7.2, 「チャンバーを非アクティブにする」 (39 ページ) の説明に従って、チャンバーを停止します。  
停止することで、清掃作業中にドアが動いて衝突が起きるのを防ぐことができます。
3. 以下の清掃機器と薬剤を使用します。
  - 柔らかい糸くずの出ない布
  - アルコール
  - 柔らかいブラシ
4. 乾いた柔らかいブラシを使用して、ガスケットの埃を慎重に落とします。
5. 布とアルコールを使用して、ガスケットのニッケル被覆された接触領域の汚れを慎重に取り除きます。
6. オプションで、7.1, 「チャンバーをアクティブにする」 (38 ページ) の説明に従って、チャンバーを起動します。

#### 9.4.6 システム校正

この作業は、**校正担当者**だけが実行できます。

チャンバーが接続されているテストシステムの測定器を校正する場合、必ずチャンバーを校正手順に含める必要があります。校正は一般的に年1回行われます。

## 10 トラブルシューティングと修理

この章で説明する作業は、オペレーターを除くすべてのユーザーが実行できます。修理作業を実行できるのは Rohde & Schwarz サービス担当者だけです。

輸送については、5, 「輸送、取り扱い、保管」 (22 ページ) を参照してください。

### 10.1 ドアのエラー

ドアの LED が赤で点滅している場合には、ドアに状態エラーがあります。これを確認するには DOOR? 問い合わせコマンドによって開始されます。制御システムが “DOOR STATE ERR” と応答した場合、以下の手順を実行します。

1. 自動緊急停止 (通常はドアの障害物による) が発生した場合には、7.3.6, 「LED が点滅しているときの手順」 (45 ページ) を参照してください。
2. 自動緊急停止が発生していない場合には、チャンバーを電源から切り離します。
3. 7.1, 「チャンバーをアクティブにする」 (38 ページ) に従って再起動します。
4. ドアのエラーが解決しない場合には、Rohde & Schwarz カスタマーサポートに連絡してください。

### 10.2 カスタマーサポートへの連絡

テクニカルサポート - 必要なときに必要な場所でサポートを提供

Rohde & Schwarz の製品に関して専門スタッフによる迅速なサポートが必要な場合は、弊社のいずれかのカスタマーサポートセンターまでお問い合わせください。優れたエンジニアのチームが電話でサポートを行い、Rohde & Schwarz の製品の操作、プログラミング、アプリケーションなどのさまざまな側面から解決策を見つけるお手伝いをします。

#### 連絡先情報

[www.rohde-schwarz.com/support](http://www.rohde-schwarz.com/support) のカスタマーセンターに連絡するか、次の QR コードに従ってください。



図 10-1: Rohde & Schwarz サポートページの QR コード

# 11 無効化と廃棄

この章で説明する作業は、オペレーターを除くすべてのユーザーが実行できます。

残留リスクや潜在的に危険な状況をよく理解しておいてください。

2.2, 「残留リスク」 (10 ページ) および 2.3, 「潜在的に危険な状況」 (11 ページ) を参照してください。

● 運用停止.....	68
● 取り外し.....	70
● 処分.....	70

## 11.1 運用停止

### ドアを固定する手順

1. DUT またはその他の機器がチャンバー内に残っている場合には、取り出します。
2. チャンバーのドアを閉めます。
3. ドアが誤って開かないように固定します。

### チャンバーの運用停止を標示する手順

- ▶ 故障したチャンバーの運用を停止する場合、チャンバーが誤って使用されないようにする必要があります。故障した機器に対して会社で定められている手順を実施してください。

### 電源と制御からの切り離し手順

1. 電源ユニットの DC (低電圧) プラグをチャンバーから取り外します。  
チャンバーの機能が無効になります。
2. 電源ユニットを主電源系統から切り離します。
3. 電源ユニットは後で使用するために保管しておきます。
4. チャンバーからすべての制御接続を取り外します。
5. チャンバーのグラウンド端子 (グラウンド接点≡) からアースケーブルを取り外します。

### 圧縮空気の取り外し手順

空気圧式のドアを備えたチャンバーのみに当てはまります。以下の手順に従ってください。

以下の手順に従ってください。

1. プッシュプルアダプターの前面リング部分 (図 11-1 の 1) をつかみます。

- アダプターをチャンバーから引き抜きます。これにより、リング (2) とクイック結合プラグ KS3-1/8-A の接続が外れます。

同時に、圧縮空気が漏れないように、アダプターは内部のスプリング式バルブによって自動的にロックされます。

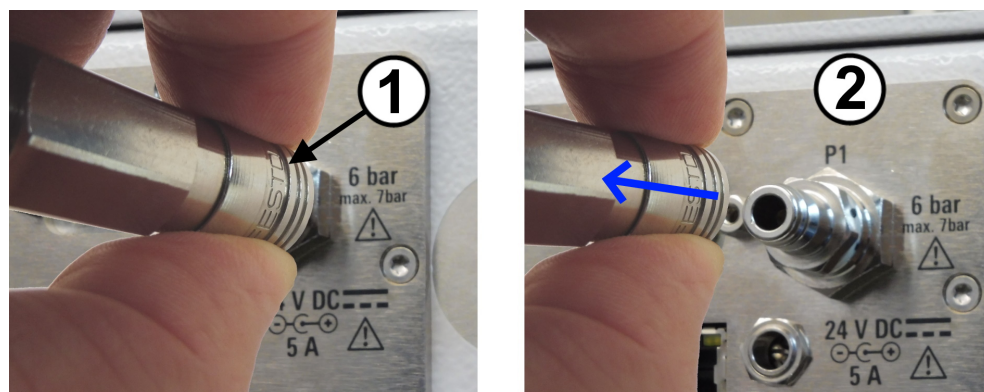
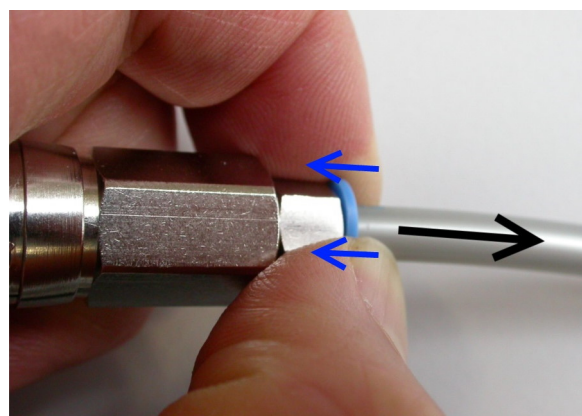


図 11-1: 圧縮空気供給源の取り外し

#### プッシュプルアダプターからチューブを取り外す手順

- 圧縮空気供給源をオフにします。  
そうしないと、アダプターをチューブから取り外す際に、圧縮空気供給システムの圧力が消失します。
- プッシュプルアダプターの青いリングを青い矢印の方向にしっかりと押し込みます。



- 青いリングを押し込んだまま、黒い矢印で示す反対方向にチューブをそっと引っ張ってアダプターから取り外します。
- プッシュプルアダプターをチャンバーと一緒に保管する場合には、クイック結合プラグに再び取り付けます。
  - アダプターのリア部分をつかみます。
  - 図 6-5 に示すようにアダプターをプラグに押し込みます。

## 11.2 取り外し



1. **警告！ 傾く危険。** 「チャンバーは重量がある」 (10 ページ) を参照してください。チャンバーをテーブルなどの台の隅に固定しているマウントブラケットをすべて取り外します。



2. **警告！ チャンバーは重量がある。** 5.1, 「持ち上げと運搬」 (22 ページ) を参照してください。  
4人以上でチャンバーのハンドルを持って持ち上げ、床または輸送機器の上に置きます。
3. チャンバーを別の場所または保管場所に輸送する場合には、5, 「輸送、取り扱い、保管」 (22 ページ) を参照してください。

## 11.3 処分

Rohde & Schwarz は、天然資源を注意深く、生態系に悪影響を与えないように使用し、製品の環境負荷を最小化するよう努力しています。廃棄物の処分も、環境への影響が最小になるように行うことが必要です。

### 電気／電子機器の処分

以下のラベルがついた製品は、不要になった後で通常の家庭ゴミと一緒に処分することはできません。自治体の不要電気／電子機器回収窓口を通じて廃棄することも認められていません。



図 11-2: EU 指令 WEEE に準拠したラベル

Rohde & Schwarz は、廃棄物の環境に優しい処分やリサイクルに関する処分方式を確立しています。メーカーとしての Rohde & Schwarz は、不要な電気／電子機器の回収と処分に関する義務を完全に遂行しています。製品の処分については、最寄りのサービス窓口までお問い合わせください。

# 用語集：頻繁に使用される用語や略語の一覧

## 記号

**3GPP:** 3rd Generation Partnership Project の頭字語。通信標準化団体の連携

**5G:** 3GPP 規格に基づいたデジタルセルラーネットワーク向けの第 5 世代の無線テクノロジー。初期のリリースである“New Radio” (NR) が、5G の同義語としてよく使用されています。

**校正担当者:** 電子システムと RF システムの校正に関する技術的なスキルと十分な経験を有している者。役割も参照してください。

**製品:** R&S CMQ200。「チャンバー」と呼ばれることもあります

**役割:** 本ハンドブックでは、チャンバーでさまざまな作業を実行できるよう、以下の役割を定義しています。

ユーザー  
オペレーター  
エキスパートユーザー  
スーパーバイザー  
トレーニング担当者  
輸送担当者  
メンテナンス要員  
サービス担当者  
校正担当者

**輸送担当者:** 輸送機器の使用経験を持つ運送業者。安全性と健康に気を配りながら、高感度の重量機器を慎重に取り扱うためのトレーニングを受けている必要があります。役割も参照してください。

## D

**D-Sub:** D 型金属サポートで囲まれた電気 D サブミニチュアコネクタ

**DUT:** 被試験デバイス (DUT)

## E

**EMC:** 電磁両立性

## P

**PC コネクタ:** 高精度コネクタ (「パーソナルコンピューター」と混同しないでください)。

## R

**RF:** Radio Frequency (無線周波数)。3 kHz~300 GHz の範囲内の電磁発振

RRH: Remote Radio Head (リモート無線ヘッド)。DUT にワイヤレス接続するためのトランシーバー

## あ

**エキスパートユーザー**：電子部品およびデバイスの放射テストの専門的経験を持つエンジニア。英語の正しい知識が求められます。エキスパートユーザーは、ユーザードキュメントに記載されている構成作業を実行できます。**役割**も参照してください。

**オペレーター**：主に 7, 「操作」 (38 ページ) に従って、明確な手順でチャンバーを操作するように指示およびトレーニングを受けた者。**役割**も参照してください。

## か

**ガスケット**：この場合、RF シールドを提供するメカニカルシール。

## さ

**サービス担当者**：Rohde & Schwarz によって任命または雇用されたサービス担当者。**役割**も参照してください。

**スーパーバイザー**：他のユーザーを指導／監督するエキスパートユーザー。リーダーシップの経験と生産管理に関する専門知識が必要です。**役割**も参照してください。

## た

**チャンバー**：R&S CMQ200。「製品」と呼ばれることもあります

**トレーニング担当者**：他のユーザーをトレーニングするエキスパートユーザー。トレーニングと指導の経験を有しています。**役割**も参照してください。

## ま

**ミリ波**：周波数レンジ 30 GHz～300 GHz のミリ波電磁放射。1 mm～10 mm の波長レンジと等価。mmW は 5G テクノロジーで使用され、そこでは 3GPP が “FR2” (リリース 15 に準拠した周波数レンジ 2) の範囲を 23.45 GHz～40.8 GHz と規定しています。

**メンテナンス要員**：技術的なスキルを備えている者。電子機器と空気圧システムの設置とメンテナンスに関する豊富な経験が必要です。**役割**も参照してください。

## や

**ユーザー**：ライフサイクル中のチャンバーの使用者または処理担当者。運営会社とその要員、例えばメンテナンス要員、トレーニング担当者、オペレーターなどが含まれません。**役割**も参照してください。



## 索引

## 記号

圧縮空気	30
安全	10
ドア	16
ラベル	14
安全検査	
定期	60
運搬	22
開梱と確認	26
開閉サイクル	54
確認	61
吸収体	64
毎月	62
毎日	61
緩和効果（ガスケット）	24
間隔	60
機能チェック	61
手動式ドア機構	62
吸収体のチェック	64
緊急停止	16
緊急停止（自動）	
空気圧式機構	17
電氣的機構	17
空気圧式のドア操作	30
検査	
間隔	60
構成マニュアル	8
梱包	22
使用場所	25
持ち上げ	22
自動緊急停止	16
識別	
リモート	53
取り付け	27
取り付けるための前提条件	25
手順ハンドブック	8
手動	
構成と調整	8
手順ハンドブック	8
潤滑	62
真空掃除機	64
制御接続	31
清掃	
ガスケット	64
チャンバー	64
接続	
圧縮空気	30
制御システム	31
電源（主電源グリッド）	31
設置の前提条件	33
点滅するLED	45
電源（主電源グリッド）	31
電源オフ	16, 39
電源オフスイッチ（非常ボタン）	33
電源ユニット	33
電源を投入する	38
統計データ	54
動作時間カウンター	54
非アクティブにする	39
緊急事態	16
緊急事態（自動）	16
非常ボタン	16
非常ボタン（電源オフスイッチ）	33
保護	23
本来の使用目的	10
輸送	22, 24
<b>C</b>	
CE	7
<b>D</b>	
DHCP	55
DUT	46
DUTの配置	46
<b>H</b>	
Hostname	56
<b>I</b>	
IPアドレスとポート	55
<b>L</b>	
LAN設定	34
LED	18, 40
点滅する赤色	45
<b>R</b>	
RCコマンド	52
RFインタフェース	50
RFフィードスルー	18, 19
RoHS	8
<b>S</b>	
SCPI：RC構文とは非互換	52
<b>W</b>	
WEEE	70
<b>あ</b>	
アクティブにする	38
イーサネットの設定	34
エラー	66
オープン・ソース・アクリジジメント（OSA）	9
<b>か</b>	
ガイドレール	18
ガスケット	18, 24, 39
清掃	64
カタログ	8
グリース（潤滑剤）	62
コネクタ	
RFフィードスルー	50
トルクの推奨事項	50
空気圧	19
電気	19
電源	19

コマンド		
DHCP	55	
Hostname	56	
RC モジュールをリセット	53	
サイクルカウンター	54	
ドアのステータス	56	
ドアを開く	57	
ドアを閉じる	57	
ネットワーク設定	55	
ネットワーク問い合わせ	54	
バージョン	54	
モデル	54	
リレーのステータス	59	
リレーのリセット	59	
リレーの切り替え	58	
統計データ	54	
動作時間カウンター	54	
さ		
サイクルカウンター	54	
システム校正		
チャンバーを含む	65	
スタティックネットワーク	55	
ステータス LED	18, 40	
ストレージ	24	
た		
タイムアウト	17	
チャンバー		
清掃	64	
データシート	8	
ドア	18	
ステータス表示	40	
自動で開く方法	43	
自動で閉じる方法	44	
手動で開く方法	40	
手動で閉じる方法	42	
潤滑（手動機構）	62	
ドアのエラー	66	
ドアのステータス	56	
ドアの操作	40	
サイクルカウンター	54	
リモート制御	32, 56	
開く	43	
空気圧式機構	17, 30	
手動で開く	40	
手動で閉じる	42	
点滅する LED	45	
電氣的機構	17	
電源投入後の最初の操作	38	
閉じる	44	
ドアを開く	57	
自動	43	
手動	40	
ドアを閉じる	57	
自動	44	
手動	42	
ドキュメントの概要	8	
トルクの推奨事項	50	
な		
ネットワーク設定	55	
ネットワーク問い合わせ	54	
は		
バージョン	54	
ハンドル	18	
フィードスルー	18, 19, 50	
ま		
メンテナンス		
確認	61	
間隔	60	
準備	61	
モデル	54	
ら		
リサイクル	70	
リスク	14	
リセット		
RC モジュール	53	
リレー	59	
リモート制御	52	
リレーのステータス	59	
リレーの切り替え	58	