

R&S®CMQ200

毫米波屏蔽箱

指導手冊



1179290216
版本 02

ROHDE & SCHWARZ
Make ideas real



本原版指導手冊在下文中簡稱「本手冊」。

本手冊描述了以下毫米波屏蔽箱型號（韌體版本 1.4.2 和更高）：

- R&S®CMQ200（訂單號：1201.0002K12），用於非信令測試和相關用例，配備以下任一款遙控或手動門操作選配：
 - R&S®CMQ-B20B，**電動**操作（訂單號：1537.6010.03）
 - R&S®CMQ-B20C，**電動**操作（訂單號：1537.6010.04）
 - R&S®CMQ-B21A，**氣動**操作（訂單號：1537.6026.02）
 - R&S®CMQ-B21C，**氣動**操作（訂單號：1537.6026.04）
 - R&S®CMQ-B22C，**手動**操作（訂單號：1537.6078.04）

毫米波屏蔽箱也稱為「屏蔽室」或「產品」。

儀器韌體採用多項重要的開放原始碼套裝軟體。相關資訊，請參照「開放原始碼認可」文件，並可透過羅德史瓦茲全球資訊系統 GLORIS (<https://extranet.rohde-schwarz.com>) 的客戶網路版塊進行下載。

羅德史瓦茲衷心感謝開放原始碼社群對嵌入式運算做出的寶貴貢獻。

© 2022 羅德史瓦茲公司版權所有

Muehldorfstr. 15, 81671 Muenchen, Germany

電話：+49 89 41 29 - 0

電子郵件： info@rohde-schwarz.com

網站： www.rohde-schwarz.com

可能會有變更 - 沒有公差限值的資料不具保證。

R&S® 是德國羅德史瓦茲公司的註冊商標。

商標名稱為各擁有者的商標。

1179.2902.16 | 版本 02 | R&S®CMQ200

整個手冊中的羅德史瓦茲產品均未使用®符號表示，比如 R&S®CMQ200 表示為 R&S CMQ200。

內容

1	簡介	7
1.1	法規資訊	7
1.1.1	CE 認證	7
1.1.2	韓國 KC 認證 A 類	7
1.1.3	中國 RoHS 認證	7
1.2	文件概述	8
1.2.1	指導手冊	8
1.2.2	配置手冊	8
1.2.3	資料表和產品手冊	8
1.2.4	開放原始碼認可 (OSA)	8
1.3	慣例	9
2	安全	10
2.1	預期用途	10
2.2	殘餘風險	10
2.3	可能的危險情況	11
2.4	本手冊的警告訊息	13
2.5	屏蔽箱標籤	13
3	緊急情況	15
3.1	緊急停止	15
3.2	自動緊急停用	15
3.2.1	電動門	16
3.2.2	氣動門	16
4	機器概覽	17
4.1	前端概覽	17
4.2	背面概覽	18
4.3	性能增強選配	19
5	運輸、搬運和儲存	20
5.1	吊運	20
5.2	包裝	20
5.3	固定	21

5.4	運輸.....	21
5.5	儲存.....	22
6	安裝和測試.....	23
6.1	選擇操作地點.....	23
6.2	拆箱.....	24
6.3	安裝屏蔽箱.....	24
6.3.1	工作桌安裝.....	25
6.4	連接壓縮空氣.....	27
6.5	連接控制系統和電源.....	28
6.6	測試安全系統.....	30
6.7	規定限制進入區域.....	31
7	操作.....	34
7.1	啟用屏蔽箱.....	34
7.2	停用屏蔽箱.....	35
7.3	操作屏蔽箱門.....	36
7.3.1	屏蔽箱門狀態指示.....	36
7.3.2	打開手動門.....	36
7.3.3	關閉手動門.....	38
7.3.4	打開自動門.....	39
7.3.5	關閉自動門.....	39
7.3.6	LED 指示燈閃爍時的相關程序.....	40
7.4	在屏蔽箱中放入 DUT.....	41
7.4.1	使用 Inner Support 1.....	42
7.4.2	使用 Drawer Support 1.....	42
7.4.3	使用 DUT Clamp 1.....	43
7.4.4	使用 DUT Clamp 2.....	44
7.4.5	使用 Drawer Fixture 2.....	44
7.5	連接 DUT.....	45
7.6	停用準備.....	45
8	遠端控制命令.....	46
8.1	常見命令.....	47
8.2	遠端配置命令.....	48

8.3	門操作命令.....	50
8.4	繼電器操作命令.....	51
8.5	命令表.....	52
9	檢查和保養.....	53
9.1	建議間隔.....	53
9.2	定期安全檢查.....	53
9.3	屏蔽箱保養準備.....	54
9.4	執行保養任務.....	54
9.4.1	日常功能檢查.....	54
9.4.2	每月檢查手動門.....	55
9.4.3	檢查吸收材料.....	56
9.4.4	清潔屏蔽箱.....	56
9.4.5	清潔墊圈.....	57
9.4.6	系統校正.....	57
10	故障排查和維修.....	58
10.1	屏蔽箱門錯誤.....	58
10.2	聯繫客戶支援.....	58
11	報廢和拆卸.....	59
11.1	報廢.....	59
11.2	拆卸.....	60
11.3	處理.....	61
	術語表: 常用術語和縮寫列表.....	62
	索引.....	64

1 簡介

本指導手冊面向的使用者為**屏蔽箱**（也稱為「**產品**」）**使用者**。為確保安全使用屏蔽箱，請先閱讀並理解完整的手冊內容。如果您對某些內容有所疑慮，請諮詢您的主管或聯繫 Rohde & Schwarz 客戶支援部門。

本指導手冊將幫助您在屏蔽箱的整個生命週期（從安裝、操作、保養到停用）安全、高效地使用屏蔽箱。如果您的工作只涉及其中一個階段，請仔細關注有關該主題的章節。但是，在開始使用之前，請務必深入瞭解第 2 章 第 10 頁 "**安全**" 所述的安全使用說明。

章節標題清楚說明了所描述的生命週期階段和相應任務。例如，如果您是一名**操作人員**，第 7 章 第 34 頁 "**操作**" 中描述了與您相關的大多數任務。如果章節中所述任務僅可由特定角色執行，則會在開頭說明這些角色。詞彙表中說明了所有**角色**。

本手冊末尾的詞彙表對縮寫和常用術語進行了說明。

1.1 法規資訊

以下標籤和相關證書佐證屏蔽箱符合法律規定。

1.1.1 CE 認證



證明符合歐盟理事會指令的適用條款。本手冊印刷版在目錄後隨附英文版 CE 證書副本。

1.1.2 韓國 KC 認證 A 類



이 기기는 업무용(A급) 전자파 적합기기로서 판매자 또는 사용자는 이 점을 주의하시기 바라며, 가정외의 지역에서 사용하는 것을 목적으로 합니다.

1.1.3 中國 RoHS 認證



證明符合中國政府關於有害物質限制使用的規定 (RoHS)。

屏蔽箱採用環保材料製成，不含法律限制或禁止使用的物質。

1.2 文件概述

該部分概述了 R&S CMQ200 使用者文件。除非另行指定，否則您可以在 R&S CMQ200 產品頁查詢文件：

www.rohde-schwarz.com/product/cmq200

1.2.1 指導手冊

本手冊描述了屏蔽箱的所有操作模式和功能。手冊還全面介紹了遠端控制、遠端控制命令、保養、介面和錯誤訊息的相關資訊。

本手冊未介紹獲准重新配置屏蔽箱硬體時需進行的特殊操作，這些操作另見於[配置手冊](#)。僅當專家使用者閱讀並理解[配置手冊](#)內容後，方可重新配置硬體。其他使用者僅可執行指導手冊中描述的相應任務。

隨產品一起交付的印刷版手冊還可透過以下網站存取：

www.rohde-schwarz.com/manual/cmq200

1.2.2 配置手冊

描述獲准重新配置和調整屏蔽箱硬體的所有相關操作。

這些操作僅可由已閱讀並理解[配置手冊](#)內容和掌握重新配置屏蔽箱的必要技能的專家使用者進行。

配置手冊適用於 Rohde & Schwarz 全球資訊系統 GLORIS 的註冊使用者：

依次存取 gloris.rohde-schwarz.com > Support & Services > Sales Web > Test and Measurement > Wireless Communication > CMQ > Manuals（支援與服務 > 銷售網路 > 測試與測量 > 無線通訊 > CMQ > 手冊）

1.2.3 資料表和產品手冊

資料表包含屏蔽箱的技術規範資訊，還列出了可選配件及其訂單號。

資料表適用於 Rohde & Schwarz 全球資訊系統 GLORIS 的註冊使用者：

依次存取 gloris.rohde-schwarz.com > Support & Services > Sales Web > Test and Measurement > Wireless Communication > CMQ > Promotional Material > Specifications（支援與服務 > 銷售網路 > 測試與測量 > 無線通訊 > CMQ > 宣傳材料 > 規範）

產品手冊概述了屏蔽箱及其具體特性。請存取 www.rohde-schwarz.com/brochure-datasheet/cmq200

1.2.4 開放原始碼認可 (OSA)

開放原始碼認可文件提供了所用開放原始碼軟體的原始許可證文本。

請存取 www.rohde-schwarz.com/software/cm200

1.3 慣例

R&S CMQ200 也稱為「屏蔽箱」或「產品」。

本手冊中使用了以下文本標記：

慣例	描述
[Keys]	連接器、按鍵和旋鈕名稱使用方括號。
Filenames, commands, program code	文件名稱、命令、編碼樣本和螢幕輸出按其字體加以區分。
鏈接	您可以點擊的鏈接顯示為藍色字體。
粗體 或 <i>斜體</i>	重要內容以粗體或斜體顯示。
「引文」	引用內容或術語使用引號。



提示

提示使用此標記，並提供有用提示或替代方案。



註釋

註釋使用此標記，並指示重要的附加資訊。

2 安全

來自 Rohde & Schwarz 集團公司的產品均按照最高技術標準製造。請遵循本手冊的使用說明。請將本產品文件存放在本產品附近並一併提供給其他使用者。

請依照第 2.1 章 第 10 頁 "預期用途" 和資料表所述，僅根據預期用途並在性能限制範圍內使用屏蔽箱。僅根據產品文件說明重新配置或調整屏蔽箱。不得進行其他改裝或添加配件，因為這會影響安全。

為安全起見，僅由經過培訓的專業人員操作屏蔽箱。這些人員熟知安全措施，在完成指定任務時知道如何避免可能出現的危險情況。

若屏蔽箱有任何損壞或破損，請停止使用。僅由經過 Rohde & Schwarz 授權的維修人員對屏蔽箱進行維修。請聯繫 Rohde & Schwarz 客戶支援部門：

www.customersupport.rohde-schwarz.com。

- 預期用途..... 10
- 殘餘風險..... 10
- 可能的危險情況..... 11
- 本手冊的警告訊息..... 13
- 屏蔽箱標籤..... 13

2.1 預期用途

屏蔽箱可在工業、管理和實驗室環境中用於電子組件和設備的輻射測試，詳情請參照第 6.1 章 第 23 頁 "選擇操作地點"。屏蔽箱僅限於本手冊指定的用途。遵守資料表中規定的操作條件和性能限制。如果您不確定使用方式是否正確，請聯繫 Rohde & Schwarz 客戶支援部門。

2.2 殘餘風險

儘管屏蔽箱從根本上採用了安全設計措施、防護措施和輔助性保護措施，但仍存在一定的殘餘風險，相應原因如下所示。

屏蔽箱較重

屏蔽箱（不含配件和天線籠架）約重 60 kg。屏蔽箱的總重量大約為 70 kg。如果屏蔽箱砸到人，會導致人員嚴重受傷，甚至死亡。

屏蔽箱門較重

打開屏蔽箱門的時候，屏蔽箱重心會隨之移動。如果屏蔽箱傾倒，會導致人員嚴重受傷，甚至死亡。

屏蔽箱門移動

僅適用於配有電動或氣動門的屏蔽箱。

觸發關閉機制後，屏蔽箱門開始關閉且關門力較小。如果門與門框之間的縫隙（最小 8 mm）足以插入手指，內建的軟關閉機制會防止門大力關閉。但是，如果這種安全機制失效，當手指插入門與門框之間而門卻大力關閉時，手指會受到擠壓，甚至有可能導致截肢。

第 3.2 章 第 15 页 "自動緊急停用"中詳細介紹了這種安全機制。

電器產品

第 12 页 "連接電源"中描述了相關風險、安裝要求和安全措施。

氣動門

僅適用於配有氣動門的屏蔽箱。

為氣動系統輸入 6 bar 壓縮空氣。如果壓力超出 7 bar 的限值，屏蔽箱將在沒有規定的狀況下運行。在壓力超出 7 bar 的條件下操作屏蔽箱門，會導致不受控的情況，進而造成人員受傷（如手指壓傷）。請參照第 6.4 章 第 27 页 "連接壓縮空氣"。

2.3 可能的危險情況

以下活動中可能出現危險情況。

運輸

穿戴符合當地規章制度要求的防護服。若您不確定該使用何種配備，請向安全檢查人員諮詢。例如，在搬運屏蔽箱的時候，手套有助於緊握把手。如果不戴手套，摩擦力會較小。如果雙手沾有油漬或水漬，搬運時會手滑。這樣，屏蔽箱會掉下來壓到您或他人的雙腳。因此，搬運屏蔽箱時請始終穿上帶鞋頭護片的安全鞋。

搬運屏蔽箱時，即使距離較短，也請務必固定好屏蔽箱門。有關正確操作的詳細資訊，請參照第 5.3 章 第 21 页 "固定"。如果屏蔽箱門未固定好並在搬運途中打開，屏蔽箱重心會轉移。這會迫使其中一位搬運人員不得不承擔更多重量。屏蔽箱門打開到最大位置後會停止移動，並產生巨大推力。如果該搬運人員無法控制突然增加的重量，或者沒有握緊把手，屏蔽箱會掉落並導致人員嚴重受傷，甚至死亡。

屏蔽箱較重。請勿獨自移動、抬起或搬運屏蔽箱。單人可以安全抬起的最大重量約為 18 kg，且需視個人的年齡、性別和身體狀況而定。因此，至少需要 4 個人來搬運屏蔽箱。如果人員不足，會有受傷風險，包括因抬起過重物品而導致背部受傷，以及因屏蔽箱掉落而造成挫傷或截肢等嚴重傷害。

如果您患有脊椎病和背部疾病等病症，或者身體狀況不允許您抬起重物，則請勿搬運屏蔽箱。

使用把手移動或搬運屏蔽箱。請參照第 4 章 第 17 页 "機器概覽"，瞭解把手位置。

為安全移動屏蔽箱，您可以使用升降車和叉車等吊運設備。請遵守設備製造商提供的使用說明。

配備選配的高度擴展件 R&S CMQ-B703 的屏蔽箱（圖 4-3）更重，且重心位置更高。請勿抬起、搬動或運輸裝配好高度擴展件的屏蔽箱，因為屏蔽箱容易傾翻，會導致受傷風險增加。屏蔽箱重量增加，也不適合使用把手。如要分開運輸高度擴展件和屏蔽箱，請由專家使用者或 Rohde & Schwarz 維修人員卸除屏蔽箱上的高度擴展件。

有關詳細說明，請參照第 5.1 章 第 20 頁 "吊運"。

擺放

將屏蔽箱放在足夠堅固的支撐物上，確保可承載屏蔽箱的重量。固定支撐物以防止傾倒，例如可將其固定在地面。請遵守製造商的規格標準。請務必將屏蔽箱底部朝下放在平坦的水平表面上。如果支撐物不夠堅固，則會倒塌。如果支撐物不平坦，屏蔽箱會從支撐物上滑落。這兩種情況都會導致人員嚴重受傷，甚至死亡。

放置好屏蔽箱後，如圖 6-3 所示固定屏蔽箱。如果屏蔽箱未固定，則會在門打開時傾倒，具體如第 10 頁 "屏蔽箱門較重"所述。

設定僅限經過培訓的專業人員進入的限制區域。在此區域中，在地面上標出屏蔽箱門完全打開時需要的空間。

小心佈線，確保不會有人被鬆散的電纜絆倒。

有關詳細說明，請參照第 6.3 章 第 24 頁 "安裝屏蔽箱"和第 6.7 章 第 31 頁 "規定限制進入區域"。

連接電源

屏蔽箱使用外部電源供應器（隨產品一起交付）提供的 24 V 直流電。該電源供應器為 II 類過電壓產品，您可以將其連接到用於給家用電器和類似負載等耗能設備供電的固定裝置。請注意觸電、起火或人員傷亡等電氣危險。

請採取以下措施以確保您的安全：

- 將電源供應器連接到電源（電源電網）之前，請先確保電源符合電源供應器的電壓和頻率 [INPUT] 範圍規定。
- 僅使用隨屏蔽箱一起交付的外部電源供應器。該電源線符合各個國家/地區的具體安全要求。
插頭只能插入帶有保護導體端子的插座。
- 僅將電源供應器連接到帶有 16 A 斷路器（支路保護）的電源。
- 確保您可以隨時斷開電源供應器與電源的連接。拔下電源插頭以斷開屏蔽箱電源。電源插頭必須在伸手可及，未受阻礙的位置。
- 安裝一個易於使用的應急按鈕（斷電開關，不隨產品一起交付），以斷開屏蔽箱電源。

操作屏蔽箱門

僅適用於配有電動或氣動門的屏蔽箱。

您可以站在屏蔽箱旁邊按下按鈕來開關屏蔽箱門。您也可以遠端操作屏蔽箱門。無論何種情況，請確保沒有人將手指放在屏蔽箱門的導軌上或門與門框之間。制定如下安全規定：

- 手動操作屏蔽箱門時，僅限按下按鈕的人員站在限制區域。按下按鈕後，該人員需後退幾步，遠離屏蔽箱。
- 遠端操作屏蔽箱門時，限制區域嚴禁站人。
- 操作期間，除非更換 DUT，否則雙手不得放入屏蔽箱。更換 DUT 時，任何人不得操作屏蔽箱門。

根據設計用途使用屏蔽箱。不得破壞屏蔽箱的安全裝置。

有關詳細說明，請參照第 7.3 章 第 36 页 "操作屏蔽箱門"。

保養

按需要進行保養。這樣，您可以確保屏蔽箱功能出色，進而保障所有操作人員的安全。有關詳細說明，請參照第 9 章 第 53 页 "檢查和保養"。

清潔

請參照第 9.4.4 章 第 56 页 "清潔屏蔽箱"和第 9.4.5 章 第 57 页 "清潔墊圈"。

2.4 本手冊的警告訊息

警告訊息指示您需要注意的風險或危險。相應詞語表示安全隱患的嚴重程度，以及不遵守安全預防措施時將可能產生的後果。

警告

緊急危險情況。若不採取適當的預防措施，將造成死亡或嚴重的人身傷害。

小心

危險情況。若不採取適當的預防措施，將造成輕微或中等人身傷害。

注意

可能造成損壞的情況。將造成支援產品或其他財產受損。

2.5 屏蔽箱標籤

帶下列符號的標籤指示屏蔽箱上的風險區域。此外，本章中描述特定風險的部分已經在空白處使用相關符號標記。下列符號表示：

符號	釋義
	潛在風險 請詳閱本產品文件以避免人員受傷及本產品受損。
	手指擠壓風險 操作屏蔽箱門時需小心。請參照： <ul style="list-style-type: none"> 第 10 页 "屏蔽箱門移動" 第 12 页 "操作屏蔽箱門" 請遵循本手冊的使用說明。

	<p>屏蔽箱較重</p> <p>指示重物重量超過 60 kg，通常最大為 70 kg。 抬起、移動或搬運屏蔽箱時需小心。搬運屏蔽箱時確保人手充足，或使用運輸設備。請參照：</p> <ul style="list-style-type: none">• 第 10 页 "屏蔽箱較重"• 第 11 页 "運輸"
	<p>接地端子</p> <p>請參照第 30 页 "準備連接電源"。</p>
	<p>處理</p> <p>請勿將屏蔽箱當作日常生活垃圾進行處理。 請參照第 11 章 第 59 页 "報廢和拆卸"。</p>

第 1.1 章 第 7 页 "法規資訊"中描述了關於法規資訊的標籤。

3 緊急情況

僅適用於配有電動或氣動門的屏蔽箱。



如果有障礙物阻擋屏蔽箱門關閉，軟關閉機制會停止關門，詳情請參照[自動緊急停用](#)。如果這種安全機制出現故障，則可能發生緊急情況。

如果軟關閉機制失效，而您的手正好擋住了屏蔽箱門關閉，則您的手會被夾在門和門框之間。在這種情況下，請使用[緊急停止](#)。

3.1 緊急停止

僅適用於配有電動或氣動門的屏蔽箱。

如要隨時快速使屏蔽箱門停止移動，請斷開電源。



斷開電源

1. 按下應急按鈕，斷開電源。
請參照第 29 页 "[連接電源的前提條件](#)"。
2. 如果沒有安裝應急按鈕：
 - 拔下電源插座上的電源供應器。
 - 或者，拔下屏蔽箱後端插座上的直流插頭。
請參照圖 7-1。



斷開電源會產生以下後果：

- 屏蔽箱門立即停止移動。
- 屏蔽箱門的 LED 指示燈熄滅。
- 如果屏蔽箱門採用氣動操作，則氣動系統降壓，門保持無力狀態。您可以克服摩擦阻力，手動將門推開或關閉。
- 如果屏蔽箱門採用電動操作，您只能用力手動移動門。

如要重新啟用屏蔽箱，請按第 7.1 章 第 34 页 "[啟用屏蔽箱](#)"所述進行操作。

3.2 自動緊急停用

僅適用於配有電動或氣動門的屏蔽箱。

在正常操作過程中，屏蔽箱門會用力閉緊，以確保充足的屏蔽性能。為防止因屏蔽箱門用力關閉而造成傷害，**軟關閉機制**會減小關門力直至門幾乎關閉：門與門框之間只留下最大 8 mm 縫隙。僅當在以小關門力關門的過程中無障礙物阻擋，門關閉機制才會切換為強力以消除最後的 8 mm 縫隙。

3.2.1 電動門

適用於配有 R&S CMQ-B20B 或 R&S CMQ-B20C 選配的屏蔽箱。

如果出現以下情況，屏蔽箱門會自動停止移動：

- 尺寸超過 8 mm 的物體夾在屏蔽箱門和門框之間。
- 用力拉屏蔽箱門。

這種緊急停用機制會使屏蔽箱門打開大約 1 cm，並伴隨一聲短促的咔嗒聲。LED 指示燈開始閃爍紅色，指示屏蔽箱門出現錯誤，但摩擦力阻礙手動移動屏蔽箱門。

重新啟用屏蔽箱

1. 移走任何阻擋屏蔽箱門的障礙物。
2. 輕輕地推動屏蔽箱門關閉，直至聽到咔嗒聲。
3. 按第 7.3.6 章 第 40 页 "[LED 指示燈閃爍時的相關程序](#)" 所述繼續操作。

3.2.2 氣動門

適用於配有 R&S CMQ-B21A 或 R&S CMQ-B21C 選配的屏蔽箱。

如果屏蔽箱門未在預先定義的超時時限內（8 秒）打開或關閉，控制系統會切換到「"ERROR"」（錯誤）模式。

LED 指示燈開始閃爍紅色，指示屏蔽箱門出現錯誤，氣動系統自動降壓，門保持無力狀態。這種停用機制可以防止操作人員的手被夾在屏蔽箱門和門框之間，且該人員無法觸及門開關按鈕。

重新啟用屏蔽室

1. 移走任何阻擋屏蔽室門的障礙物。
2. 按第 7.3.6 章 第 40 页 "[LED 指示燈閃爍時的相關程序](#)" 所述繼續操作。



您可以按第 6.6 章 第 30 页 "[測試安全系統](#)" 所述，驗證屏蔽室門的軟關閉機制是否正常運行。

4 機器概覽

本章描述了屏蔽箱的所有組件。第 7 章 第 34 页 "操作" 中介紹了這些組件的功能和操作。

配置手冊中介紹了屏蔽箱配件。

- 前端概覽..... 17
- 背面概覽..... 18
- 性能增強選配..... 19

4.1 前端概覽



圖 4-1: 屏蔽箱前視圖

- 1 = 裝有彈性射頻墊圈的凹槽，用於密封屏蔽箱門
- 2 = 屏蔽箱門（也稱抽屜），用於更換 DUT
- 3 = 屏蔽箱門導軌
- 4 = 3 個已編號開口，使用金屬板或可選的鎖通裝置覆蓋（僅供專家使用者使用）
- 5 = 機械式氣缸的接觸點，不適用於配有手動門的屏蔽箱
- 6 = 屏蔽箱門開關按鈕，下方帶一個 LED 狀態指示燈
- 7 = 電纜導管開口，用於安裝在電纜導管後面的拖鏈
- 8 = 把手，用於搬運屏蔽箱（詳情請參照第 5.1 章 第 20 页 "吊運"）

您可以打開屏蔽箱門 (2)，以將 DUT 放入屏蔽箱；詳情請參照第 7.4 章 第 41 页 "在屏蔽箱中放入 DUT"。對於自動化屏蔽箱，機械式氣缸 (5) 位於屏蔽箱中心，可用於打開和關閉屏蔽箱門。門兩側各有一根導軌 (3)，可確保穩固。配有手動門的屏蔽箱不含 (5)，並配備一個把手；詳情請參照圖 7-4。

聚合物墊圈 (1) 塗有導電鍍銀層，可防止射頻輻射能量進出屏蔽箱。需避免觸摸或弄髒墊圈。屏蔽箱門墊圈彈性大，使用壽命長，可承受多次開關操作；詳情請參照第 5.5 章 第 22 页 "儲存"。

三個開口 (4) 依次編號為 A11 至 A13，可用於可選的射頻濾波饋通裝置。開口不使用時用空白金屬板覆蓋。

前端饋通裝置可以透過前壁將控制訊號、射頻訊號或電力饋送給屏蔽箱中的 DUT，詳情請參照第 7.5 章 第 45 頁 "連接 DUT"。僅可由專家使用者更換金屬板或饋通裝置，以及連接、斷開或更換饋通裝置的電纜。

對於配有自動門的屏蔽箱，箱門開關按鈕 (6) 可以觸發屏蔽箱的開關操作。按鈕下方的 LED 指示燈指示門狀態，詳情請參照第 7.3 章 第 36 頁 "操作屏蔽箱門"。

4.2 背面概覽

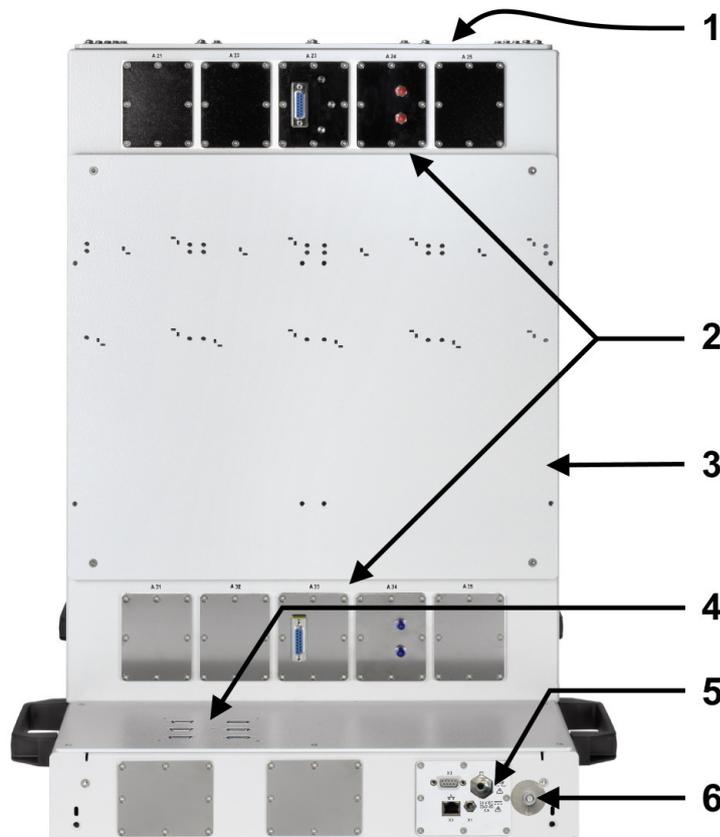


圖 4-2: 屏蔽箱後視圖

- 1 = 頂蓋，用於內部配置和維修（僅供專家使用者使用）
- 2 = 10 個已編號開口，使用金屬板或可選的饋通裝置覆蓋，用於屏蔽箱中的天線（僅供專家使用者使用）
- 3 = 後承板，用於測試設備
- 4 = 六個 9 針 D-Sub 控制連接器，用於整合式射頻切換器（SP6T 繼電器）
- 5 = 電源和控制儀錶板，詳情請參照 [章節 6.5](#)
- 6 = 接地端子（接地觸點）

屏蔽箱頂蓋 (1) 使用 16 個螺釘固定。僅可由專家使用者打開頂蓋。

後壁上的 10 個開口 (2) 依次編號為 A21 至 A25 和 A31 至 A35，可用於可選的射頻濾波饋通裝置。開口不使用時用空白金屬板覆蓋。

後端饋通裝置可以透過後壁將控制訊號或射頻訊號饋送給屏蔽箱中的天線或其他設備。僅可由**專家使用者**更換金屬板或饋通裝置，以及連接、斷開或更換饋通裝置的電纜。

上下饋通裝置 (2) 之間的承板 (3) 可用於支承遠端無線電頭端 (RRH)。這種裝置確保只需短電纜即可連接 RRH 和屏蔽箱中的天線。

屏蔽箱的下方隔間中包含電動或氣動門機械裝置，並提供以下組件：

- 六個 9 針 D-Sub 控制連接器 (4)，用於連接六個 R&S CMQ-B744A 射頻連接套件 4 選配：整合式射頻開關 (SP6T 繼電器)。
- 兩個附加饋通裝置開口，使用金屬板覆蓋。
- 電源和控制儀錶板 (5)，帶用於連接電源、控制單元和壓縮空氣供給系統的連接器；詳情請參照第 6.5 章 第 28 頁 "連接控制系統和電源"。

4.3 性能增強選配

氣動或手動屏蔽箱配備用於**提高屏蔽效能**的選配 R&S CMQ-B221H (訂單號：1540.4014.04) 後箱門高度更高，且頂端內建兩個電磁鐵。這兩個磁鐵可以在屏蔽箱門關閉時產生巨大拉力，進而減少箱門縫隙，並增強箱門的射頻密封性。

配備**手動門**的屏蔽箱 R&S CMQ-B22C (圖 4-3 中左側) 具有一個帶把手的不同前儀錶板。

配備選配的**高度擴展件** R&S CMQ-B703A/B/C 的屏蔽箱 (圖 4-3 中右側) 頂端具有一個防護罩。此防護罩與下方的屏蔽箱尺寸相同。

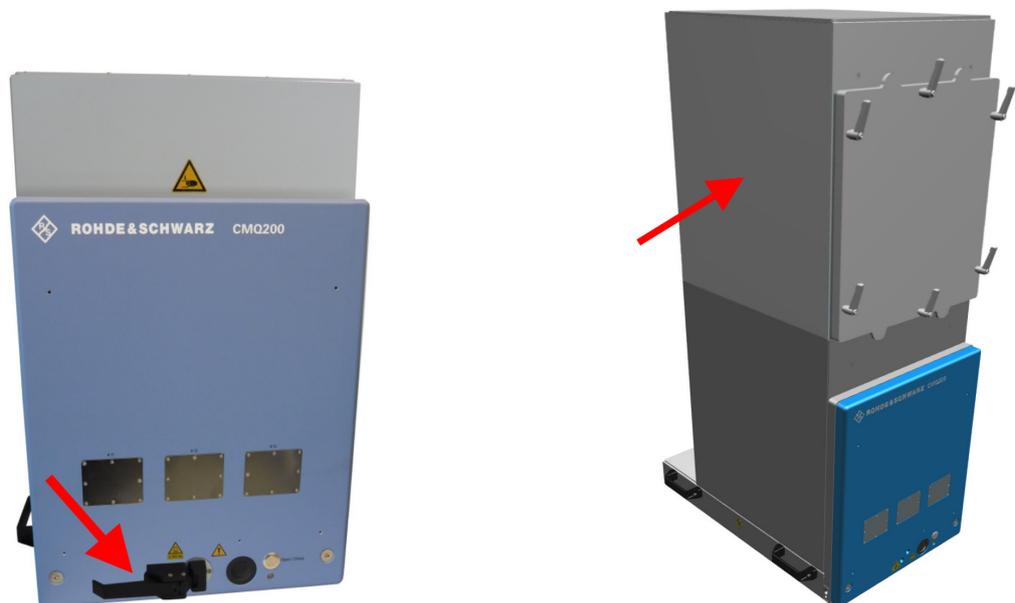


圖 4-3: 配有手動門的屏蔽箱 (左) 和配有高度擴展件選配的屏蔽箱 (右)

5 運輸、搬運和儲存

請熟知殘餘風險和可能的危險情況。

請參照第 2.2 章 第 10 頁 "殘餘風險" 和第 2.3 章 第 11 頁 "可能的危險情況"。

• 吊運.....	20
• 包裝.....	20
• 固定.....	21
• 運輸.....	21
• 儲存.....	22

5.1 吊運



正確吊運屏蔽箱

1. **警告!** 屏蔽箱門較重，並且能夠移動。請參照第 10 頁 "屏蔽箱門較重" 和第 10 頁 "屏蔽箱門移動"。

如果未固定好屏蔽箱門以防打開，請按第 5.3 章 第 21 頁 "固定" 所述將其固定。

2. **警告!** 屏蔽箱較重。請參照第 11 頁 "運輸" 和第 10 頁 "屏蔽箱較重"。

如果距離較短且只需搬運一台屏蔽箱，請至少安排 4 人使用屏蔽箱把手將其抬起。

圖 4-1 顯示了屏蔽箱把手。

註釋: 請勿抬起、搬動或運輸裝配好高度擴展件 R&S CMQ-B703 的屏蔽箱（圖 4-3），因為屏蔽箱容易傾翻且重量增加，也不適合使用把手。如要分開運輸高度擴展件和屏蔽箱，請由專家使用者或 Rohde & Schwarz 維修人員卸除屏蔽箱上的高度擴展件。

3. 如果距離較遠或貨板上有一台或多台屏蔽箱需要搬運，請使用升降車和叉車等吊運設備。

請遵守設備製造商提供的使用說明。

亦請參照第 5.4 章 第 21 頁 "運輸"。

5.2 包裝

使用原包裝材料。這包括用於靜電保護的防靜電包裝和專用於產品的包裝材料。

如果您沒有原包裝，請使用可提供同等保護的類似材料。

原包裝材料還可以使屏蔽箱門保持關閉。如果原包裝材料不再可用，請固定好屏蔽箱門以防打開，並使用可提供同等保護的類似材料。請使用足量填充物，防止屏蔽箱在運輸途中意外出現機械損壞。

5.3 固定

運輸時，屏蔽箱封裝在特殊的運輸保護包裝內，以防止門打開。

拆箱後，無其他保護措施可以防止屏蔽箱門意外移動。



如果您傾斜屏蔽箱（例如抬起屏蔽箱），門會意外滑開或關閉，尤其是使用氣動門操作的屏蔽箱。有關相應後果，請參照第 11 页 "運輸"。



圖 5-1: 門未固定好時請勿抬起屏蔽箱：門會不受控制地移動

如要避免這種情況，請關閉並固定好屏蔽箱門以防打開，然後再抬起直至牢固安裝好屏蔽箱。

固定屏蔽箱門

1. 將繩索穿過屏蔽箱左右兩側的把手並綁緊。
請使用足以承載 100 N (10 kg) 重量的繩索。繩索不隨產品一起交付。
2. 按第 5.1 章 第 20 页 "吊運" 所述抬起屏蔽箱。

註釋: 如要繼續安裝和操作屏蔽箱，建議在安裝後移除用於固定屏蔽箱門的繩索或任何物品。

移除這些物品可以避免在操作過程中意外干擾屏蔽箱門。

5.4 運輸

僅可由指定運輸人員執行以下活動。

在車內或使用運輸設備移動產品時，請確保恰當固定產品。僅使用用於固定產品的物件。

您可以透過屏蔽箱把手將其固定，詳情請參照圖 4-1。請勿透過任何裝配件固定屏蔽箱。

運輸高度

除非資料表中另有說明，否則無壓力補償的最大運輸高度為海拔 4500 米。

5.5 儲存

防止產品落灰。確保溫度範圍和氣候負荷等環境條件符合資料表中的規定值。

如果您在一段時間內（例如生產期之間的時間）不使用屏蔽箱，請注意以下事項：

1. **注意!** 墊圈會磨損。將屏蔽箱門的射頻墊圈長期保持在門關閉後的機械壓力下，會降低墊圈彈性。
為改善屏蔽箱的長期輻射屏蔽效能，建議打開屏蔽箱門以使墊圈鬆弛。
2. 如果屏蔽箱連接至壓縮空氣供給系統，您可以斷開連接。

屏蔽箱門的射頻墊圈能實現的輻射屏蔽效能取決於墊圈保持鬆弛狀態的時間。延長該時間可以維持墊圈的長期屏蔽效能。Rohde & Schwarz 以 2:1 的時間比（屏蔽箱門打開和關閉時間之比）測試門墊圈。以相反比例進行測試時，墊圈的磨損量增加，更換間隔縮短。

6 安裝和測試

僅可由保養人員執行以下活動。

請熟知殘餘風險和可能的危險情況。

請參照第 2.2 章 第 10 页 "殘餘風險" 和第 2.3 章 第 11 页 "可能的危險情況"。

按本手冊規定的順序執行這些活動：

● 選擇操作地點.....	23
● 拆箱.....	24
● 安裝屏蔽箱.....	24
● 連接壓縮空氣.....	27
● 連接控制系統和電源.....	28
● 測試安全系統.....	30
● 規定限制進入區域.....	31

6.1 選擇操作地點

屏蔽箱限室內使用。屏蔽箱外殼不防水。

選擇可以安全安裝和操作屏蔽箱的操作場所。

確保以下事項：

- 僅經過培訓的專業人員可以進入操作場所，並按第 6.7 章 第 31 页 "規定限制進入區域" 所述規定限制區域。
- 操作室地板平整，承重能力強。
- 操作場所空間充足，能夠毫不受阻地打開屏蔽箱門和使用：
 - 屏蔽箱，尤其是門打開後的區域
 - 前後端連接器
 - 安裝托架
 - 應急按鈕或電源插頭，詳情請參照第 29 页 "連接電源的前提條件" 和第 3.1 章 第 15 页 "緊急停止"
- 周圍溫度和濕度等環境條件符合資料表中規定的數值。
- 操作場所的最大高度為海拔 2000 m。
- 操作環境的污染等級為 2 級，僅有非導電性污染。預計會偶然由於凝露造成短暫的導電性污染。
- 屏蔽箱的電磁相容 (EMC) 等級為 A 級。

電磁相容等級

EMC 等級指示屏蔽箱的適宜操作環境。

- B 級設備適用於：
 - 住宅環境
 - 為住宅建築物供電的低壓供電網路環境

- A 級設備適用於工業環境。此類設備會因可能的傳導和輻射干擾而在住宅環境中產生無線電干擾，因此不適用於 B 級環境。
如果 A 級設備造成無線電干擾，應採取適當措施消除干擾。

6.2 拆箱



請熟知殘餘風險和可能的危險情況。

請參照第 2.2 章 第 10 页 "殘餘風險" 和第 2.3 章 第 11 页 "可能的危險情況"。

拆開屏蔽箱包裝

1. 如果使用塑膠帶將封裝屏蔽箱的紙箱綁在貨板上，請剪斷塑膠帶。
2. 打開紙箱。
3. 如果紙箱內使用插入件覆蓋在屏蔽箱上，請移除插入件。
4. 如果配件放置在屏蔽箱旁邊，請將配件從紙箱中取出。
5. 移除紙箱上蓋。
屏蔽箱位於規整的聚合物泡沫中。
6. **警告!** 屏蔽箱門較重，並且能夠移動。抬起屏蔽箱時，如果門滑開，屏蔽箱重心會隨之轉移。屏蔽箱門會打開到最大位置，並產生巨大推力。
請按第 5.3 章 第 21 页 "固定" 所述，確保固定好屏蔽箱門以防打開。
7. **警告!** 屏蔽箱較重。請穿戴防護服。如果您的身體狀況不允許您抬起重物，則請勿抬起屏蔽箱。
請至少安排 4 人將屏蔽箱抬出紙箱。
抬起屏蔽箱時，請握緊把手，詳情請參照圖 4-1。
8. 將屏蔽箱放在堅固、平坦的水平表面上。
9. 移除屏蔽箱的防靜電包裝。
10. 保留原包裝材料。後續運輸或裝運屏蔽箱時使用原包裝材料。
11. 根據發貨單或配件清單檢查貨物是否完整。
12. 檢查屏蔽箱是否損壞。
如果貨物不完整，或設備受損，請聯繫 Rohde & Schwarz。

6.3 安裝屏蔽箱



請熟知殘餘風險和可能的危險情況。

請參照第 2.2 章 第 10 页 "殘餘風險" 和第 2.3 章 第 11 页 "可能的危險情況"。

在符合以下要求的穩固支撐物上安裝屏蔽箱：

- 支撐物為工作桌或工作台。

- 符合資料表中規定的屏蔽箱尺寸。
- 留出充足空間以打開屏蔽箱門，詳情請參照圖 6-2。
- 可以承載屏蔽箱重量（裝備配件時總重量大約為 70 kg）。
如要安裝屏蔽箱和選配的高度擴展件 R&S CMQ-B703（圖 4-3），支撐物必須可以承載大約 110 kg 的重量。
- 能夠承受操作過程中屏蔽箱門的衝力。
- 能夠使用安裝托架固定屏蔽箱，詳情請參照步驟 4。
- 始終水平放置屏蔽箱：



圖 6-1: 屏蔽箱的水平位置

6.3.1 工作桌安裝

在符合相應要求的支撐物上進行安裝。確保支撐物穩固、安全。

如要安裝屏蔽箱和選配的高度擴展件 R&S CMQ-B703（圖 4-3），首先按如下所述安裝屏蔽箱。然後，由專家使用者按配置手冊所述將高度擴展件安裝到屏蔽箱頂端。

在支撐物上安裝屏蔽箱

1. **警告!** 屏蔽箱門較重，並且能夠移動。抬起屏蔽箱時，如果門滑開，屏蔽箱重心會隨之轉移。屏蔽箱門會打開到最大位置，並產生巨大推力。
固定好屏蔽箱門以防止意外打開。
請參照第 5.3 章 第 21 页 "固定"。
2. **警告!** 注意因太重而導致受傷的風險。請參照第 5.1 章 第 20 页 "吊運"。
請至少安排 4 人使用屏蔽箱把手將其抬起，並放在支撐物上。
3. 按以下任一種方式放置屏蔽箱：
 - a) 屏蔽箱的前邊緣與工作桌邊緣平行。

- b) 屏蔽箱門打開後全部位於工作桌上方，具體如圖 6-2 所示。
如要不打開屏蔽箱門而確保這一點，放置時請保證屏蔽箱關閉時與工作桌前邊緣至少相距 315 mm。

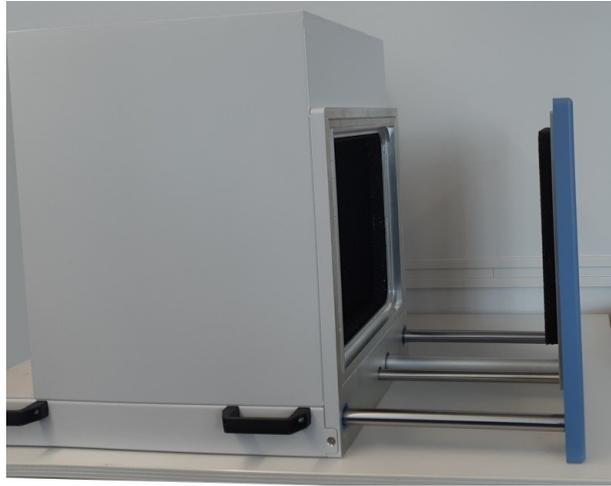


圖 6-2: 屏蔽箱門打開後全部位於工作桌上方



4. 使用隨產品一起交付的安裝托架將屏蔽箱固定到位：
- 將兩個安裝托架放在屏蔽箱後端下方。
 - 圖 6-3 中黑色箭頭指示安裝托架的位置。
 - 以槽口（見左上圖中紅色箭頭）向上的方式放置每個托架，並將其鎖進每個螺孔頂部的孔內。
 - 使用螺釘將每個托架固定在屏蔽箱上。
 - 使用螺釘將每個托架固定在工作桌上。



圖 6-3: 放置安裝托架以將屏蔽箱固定在支撐物上

- 重複步驟 4，將安裝托架固定在屏蔽箱前端左右兩側。
- 如果您已固定好屏蔽箱門以防意外打開，請移除任何固定設備。

如果您需要將屏蔽箱從安裝位置移開，請遵循第 5.1 章 第 20 頁 "吊運" 中的操作說明。

6.4 連接壓縮空氣

本章僅適用於配有氣動門的屏蔽箱。如果您的屏蔽箱配有純電動或手動門，可以跳過本章。

速接插頭 [P1]（請參照圖 6-6）與附加的推挽式轉接器一起提供，可用於直徑為 6 mm 的撓性管。

連接壓縮空氣的前提條件

屏蔽箱使用場所必須具備合適的空氣處理裝置或維修裝置並滿足以下條件：

- 提供 6 bar 不含潤滑脂的過濾壓縮空氣，並將壓縮空氣的壓力限制為最大 7 bar (0.7 MPa)。
如果供給系統中的壓力超出 7 bar 的限值，屏蔽箱將在沒有規定的狀況下運行，具體如第 11 頁 "氣動門" 所述。
- 使用直徑為 6 mm 的推進式撓性管提供壓縮空氣。如果撓性管末端採用直線切削，連接將更加輕鬆。

連接壓縮空氣

1. 確保關閉壓縮空氣供給系統。
2. 確保屏蔽箱連接至接地端子（接地觸點 \perp ）。
3. 如果推挽式轉接器連接至屏蔽箱的速接插頭，按圖 11-1 所示將其移除。
4. 將 6 mm 撓性管插入推挽式轉接器後端（此處有一個藍色塑膠環）。
5. 如圖 6-4 所示將撓性管推入轉接器。

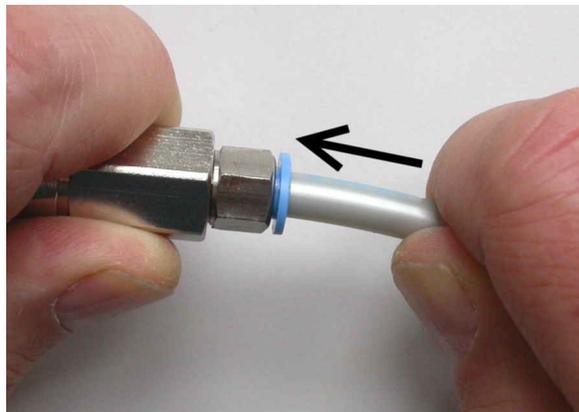


圖 6-4: 裝配推挽式轉接器（左）和 6 mm 撓性管（右）

註釋: 有關如何斷開連接的資訊，請參照第 60 頁 "斷開推挽式轉接器和撓性管連接"。

6. 如果您希望將多個屏蔽箱的推挽式轉接器連接至壓縮空氣供給管，請為每個屏蔽箱重複執行步驟 3 和步驟 5。
7. 將推挽式轉接器連接至屏蔽箱的速接插頭之前，請首先：

- a) 打開壓縮空氣供給系統。如果您需要連接多個屏蔽箱，請先打開壓縮空氣供給系統，然後再開始連接推挽式轉接器。
 - b) 檢查壓力。您需要提供 6 bar 壓縮空氣。請參照第 11 頁 "氣動門"。
8. 將推挽式轉接器連接至速接插頭。
握住轉接器後端（請參照圖 6-5 中標號 1），並將其推入速接插頭 (2)。
轉接器的機械裝置會自動鎖定連接，並打開推挽式轉接器內部的閥門。

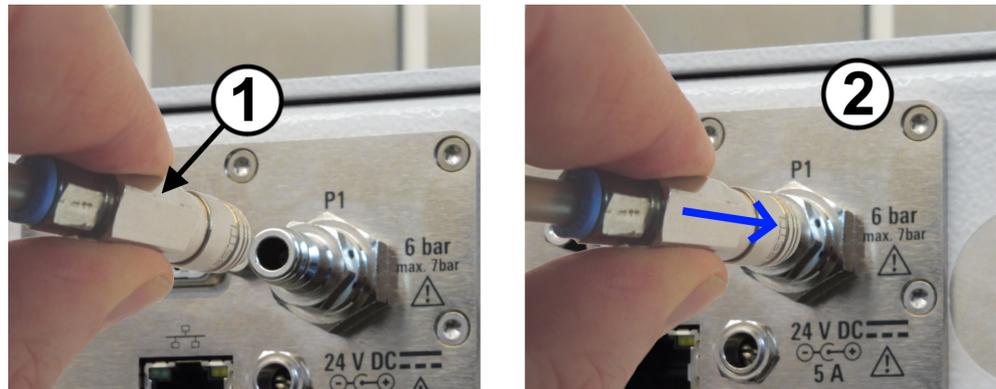


圖 6-5: 連接壓縮空氣供給系統

9. 檢查連接是否牢固。如果壓縮空氣從連接處洩漏出來，您會聽到聲音，或使用濕手指感受到空氣洩漏。
10. 如果您希望將多個屏蔽箱的推挽式轉接器連接至速接插頭，請為每個屏蔽箱重複執行步驟 8 和步驟 9。

6.5 連接控制系統和電源

直流電源插座和控制系統介面位於屏蔽箱後端。

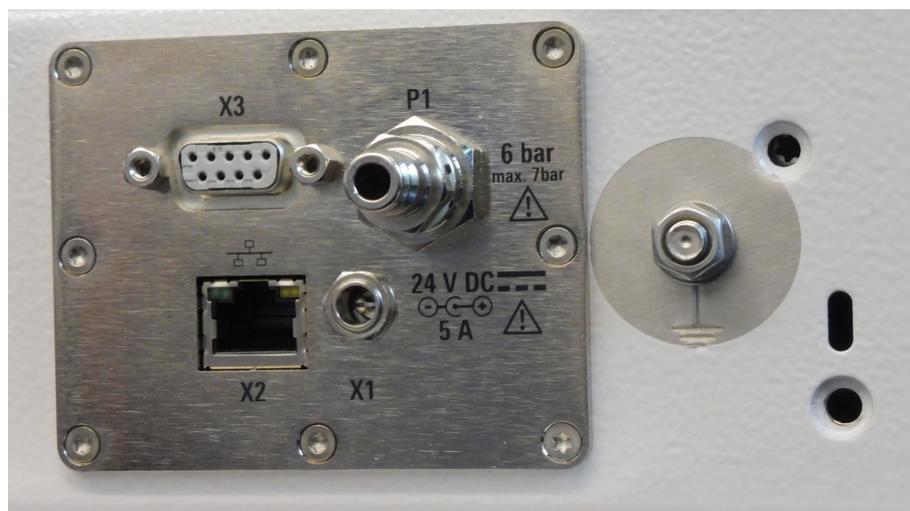


圖 6-6: 電源和控制儀錶板

- X1 = 24 V 直流電源供應器插座（中心軸：正電壓）
- X2 = RJ45 (LAN) 控制連接器
- X3 = 9 針 D-Sub 控制連接器
- P1 = 用於連接壓縮空氣的連接插頭，詳情請參照 [章節 6.4](#)
- ⊥ = 電源和控制儀錶板旁邊的接地端子（接地觸點）

連接控制系統

僅適用於配有電動或氣動門的屏蔽箱。

如要本地手動控制屏蔽箱門，請使用門按鈕。

如要遠端控制屏蔽箱門，請將屏蔽箱連接至您的控制系統。您可以使用乙太網 (LAN) 或 RS-232 介面，具體視您的系統要求而定。

1. 如要透過 **串列埠** 遠端控制屏蔽箱門，請將控制系統的 RS-232 電纜連接至 9 針 D-Sub 連接器（請參照 [圖 6-6](#) 中的 [X3] 連接器）。
有關埠設定的資訊，請參照第 46 頁 "[命令協定](#)"。
使用「直通式」RS-232 電纜，詳情請參照第 29 頁 "[使用直通電纜將 RS-232 連接至控制電腦](#)"。
考慮到 EMC 問題，RS-232 電纜最長為 30 m。
2. 如要透過 **乙太網** 遠端控制屏蔽箱門，請將控制系統的 LAN 電纜連接至 RJ45 連接器（請參照 [圖 6-6](#) 中的 [X2] 連接器）。
您可以使用任意長度的 LAN 電纜。有關乙太網配置的資訊，請參照第 30 頁 "[配置 LAN 網路](#)"。



使用直通電纜將 RS-232 連接至控制電腦

必須區分與 RS-232 介面相容的兩類設備：

- 「DTE」是 **資料終端設備**，例如電腦中的內建串列埠
- 「DCE」是 **資料通訊設備**，例如屏蔽箱的遠端控制介面

連接兩台 DTE 設備，需要使用交叉電纜連接 TXD-RXD 和 RTS-CTS 針腳。但是，連接屏蔽箱的遠端控制介面 (DCE) 和控制電腦 (DTE)，則需要使用 **直通電纜**。

連接電源的前提條件

請熟知殘餘風險和可能的危險情況。

請參照第 2.2 章 第 10 頁 "[殘餘風險](#)" 和第 2.3 章 第 11 頁 "[可能的危險情況](#)"。

建議安裝 **應急按鈕**。這是一種斷電開關，可確保在發生 **緊急情況** 的時候快速停用屏蔽箱。應急按鈕不隨產品一起交付。左圖顯示了一種應急按鈕。



請確保：

- 應急按鈕安裝在操作人員可以輕鬆觸碰到的位置。
- 每位操作人員都知道應急按鈕的位置。
- 按下應急按鈕將斷開屏蔽箱的交流電源。這表示電源供應器連接的電源插座將斷開電源。

準備連接電源



1. 在操作場所將接地端子（接地觸點 \perp ）接地，避免屏蔽箱殼體產生靜電。
2. 使用符合您所在地區電源插座類型的電源線裝配外部電源供應器（訂單號：1210.7812.00）。
將電源線的 C14 連接器插入外部電源供應器。
3. 妥善放置電源供應器，防止打開的屏蔽箱門與電源供應器及電源線發生碰撞。
建議將電源供應器放在屏蔽箱後面。
4. 將電源供應器連接至電源插座。
僅使用隨產品一起交付的 24 V 直流電源供應器。
考慮到 EMC 問題，直流電源線最長為 3 m。
確保按下應急按鈕後，電源插座將斷開電源，詳情請參照第 29 页 "[連接電源的前提條件](#)"。

啟用屏蔽箱

接通屏蔽箱電源將啟用屏蔽箱。屏蔽箱沒有單獨的 [ON / OFF] 開關。

1. **小心!** 自動門首次移動時可能造成傷害。接通屏蔽箱電源後，氣動門會突然移動。
為防止屏蔽箱門在屏蔽箱首次啟用後意外移動，請採取以下安全措施。
如果屏蔽箱採用**氣動門**操作機制，請推屏蔽箱門直至其完全關閉。
2. 將電源供應器（隨產品一起交付）的直流插頭連接至 24 V 直流電源連接器，詳情請參照第 30 页 "[準備連接電源](#)"。

圖 7-1 顯示相應連接。
屏蔽箱已啟用。
3. 如果屏蔽箱採用**電動門**操作機制，按下屏蔽箱門按鈕（[圖 4-1](#)）來打開門。
等待直至門完全打開。這會比平常操作耗時更長，因為屏蔽箱將門的首次開關循環用作門位置參考：
 - a) 如果屏蔽箱門在接通電源時為關閉狀態，則將緩慢打開直至完全打開。
 - b) 如果屏蔽箱門在接通電源時為打開狀態，屏蔽箱將打開位置用作門位置參考，並僅作小幅移動。

配置 LAN 網路

僅可由**使用者**執行此任務。

- ▶ 使用第 8.2 章 第 48 页 "[遠端配置命令](#)"所述命令配置 LAN 網路。
預設的 IP 位址為 192.168.178.41，埠為 5000。
請注意，**RESET** 命令將恢復開始螢幕，並概述僅可透過 RS-232 介面而非 LAN 發送的可用命令。

6.6 測試安全系統

僅適用於配有電動或氣動門的屏蔽箱。

按如下步驟測試屏蔽箱門的**自動緊急停用**機制是否正常工作：

1. 按第 30 页 "啟用屏蔽箱"所述啟用屏蔽箱。
2. 按第 7.3.4 章 第 39 页 "打開自動門"所述打開屏蔽箱門。
3. 在打開的屏蔽箱門邊緣放置一個片狀障礙物。
建議使用厚度為 1 cm 至 2 cm 的木片或類似物體。或者，您可以使用螺絲刀手柄。
4. 關閉屏蔽箱門。
5. 驗證當屏蔽箱門觸碰到障礙物時，自動緊急停用機制是否使門停止關閉，具體如第 31 页 "測試通過"所述。
如果測試失敗，請參照第 31 页 "測試失敗"，並按**步驟 6** 所述繼續操作。
6. **警告!** 注意人員受傷風險。請參照第 10 页 "屏蔽箱門移動"。
如果自動緊急停用機制失效，請按如下步驟操作：
 - a) 立即停止操作屏蔽箱。
 - b) 將屏蔽箱標為報廢，確保沒有其他人使用屏蔽箱。請參照第 11.1 章 第 59 页 "**報廢**"。
 - c) 請聯繫 Rohde & Schwarz 客戶支援部門。

測試通過

如果屏蔽箱門**停止關閉**，且門 LED 指示燈閃爍紅色（指示「ERROR」（錯誤）模式），則表示自動緊急停用機制如期正常工作。

1. 如要驗證屏蔽箱門是否處於「ERROR」（錯誤）模式，請發送 DOOR? 查詢。在「ERROR」（錯誤）模式下，將回復 DOOR STATE ERR。
2. 按第 3.2 章 第 15 页 "自動緊急停用"所述繼續重新啟用屏蔽箱門。

測試失敗

如果屏蔽箱門在觸碰到障礙物後**繼續**嘗試關閉，沒有切換到「ERROR」（錯誤）模式，則表示緊急停用機制失效。

- 配備電動門的屏蔽箱採用專業設計，將停止運行並釋放出大約 1 cm 的縫隙。
- 配備氣動門的屏蔽箱採用專業設計，如果門關閉總時間超過 8 秒的超時限制，屏蔽箱將停止運行並使氣動系統降壓，將門保持無力狀態。

6.7 規定限制進入區域

僅適用於配有電動或氣動門的屏蔽箱。

為降低因操作屏蔽箱門而發生事故的風險，限定兩個區域以限制使用屏蔽箱。制定嚴格的規定，限定可以進入限制區域的人員和時間。請參照第 12 页 "**操作屏蔽箱門**"。

- **門區域**：打開的屏蔽箱門及門外側安裝的配件佔據的區域。
在門操作期間，門區域內**不得有**任何物體和人員。

- **工作區**：門區域周圍半徑為 1 m 的區域。1 m 距離可以確保任何人員站在工作區外時，均無法觸碰到屏蔽箱內部。
屏蔽箱接通電源後，一次只能有一名**使用者**進入工作區。
如果必須有一人以上人員同時進入工作區，請先切斷屏蔽箱電源。請參照第 59 頁 "[斷開電源和控制連接](#)"。

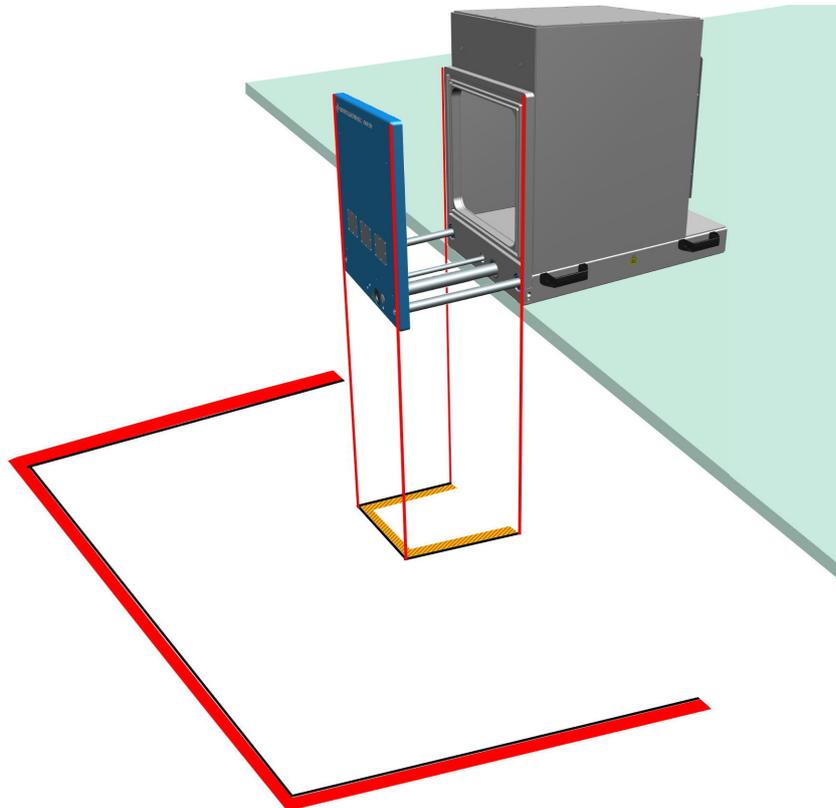


圖 6-7: 地面上標記的限制進入區域

門區域 = 內側標記線；圖中顯示為黃色和黑色線條
工作區 = 外側標記線；圖中顯示為紅色和黑色線條

標記限制進入區域

1. 確保屏蔽箱安裝牢固，並接通電源。
2. 站在屏蔽箱左側或右側。
3. 確保屏蔽箱門前方空出 40 cm 大小的空間。
4. 按下按鈕，打開屏蔽箱門。請參照第 7.3 章 第 36 頁 "[操作屏蔽箱門](#)"。
5. 在打開的屏蔽箱門下方地面上標記門區域，具體如圖 6-7 所示。
如果屏蔽箱門上安裝了饋通裝置等任何配件，則門區域相應擴大。按實際大小標記門區域。
6. 按第 7.3.5 章 第 39 頁 "[關閉自動門](#)"所述關閉屏蔽箱門。
7. 確保沒有人再次打開屏蔽箱門。

8. 在地面上將門區域周圍 1 m 內的區域標記為工作區。請參照圖 6-7。
9. 如果相鄰屏蔽箱的工作區彼此重疊或互相接觸，請額外制定一套安全規則以規定相鄰屏蔽箱的操作情況。建議在屏蔽箱之間留出足夠空間，以便為每個屏蔽箱規定單獨的工作區。
10. 如果您將屏蔽箱移到新位置，請再次在地面上標記相應區域。

7 操作

請熟知殘餘風險和可能的危險情況。

請參照第 2.2 章 第 10 页 "殘餘風險" 和第 2.3 章 第 11 页 "可能的危險情況"。

操作屏蔽箱涵蓋以下各分章中介紹的操作活動：

• 啟用屏蔽箱.....	34
• 停用屏蔽箱.....	35
• 操作屏蔽箱門.....	36
• 在屏蔽箱中放入 DUT.....	41
• 連接 DUT.....	45
• 停用準備.....	45

7.1 啟用屏蔽箱

啟用屏蔽箱之前，必須確保已執行第 6 章 第 23 页 "安裝和測試" 中描述的所有說明。

啟用屏蔽箱

接通屏蔽箱電源將啟用屏蔽箱。屏蔽箱沒有單獨的 [ON / OFF] 開關。

1. **小心!** 自動門首次移動時可能造成傷害。接通屏蔽箱電源後，氣動門會突然移動。為防止屏蔽箱門在屏蔽箱首次啟用後意外移動，請採取以下安全措施。
如果屏蔽箱採用**氣動門**操作機制，請推屏蔽箱門直至其完全關閉。
2. 將電源供應器（隨產品一起交付）的直流插頭連接至 24 V 直流電源連接器，詳情請參照第 30 页 "準備連接電源"。
 **圖 7-1** 顯示相應連接。
屏蔽箱已啟用。
3. 如果屏蔽箱採用**電動門**操作機制，按下屏蔽箱門按鈕（**圖 4-1**）來打開門。
等待直至門完全打開。這會比平常操作耗時更長，因為屏蔽箱將門的首次開關循環用作門位置參考：
 - a) 如果屏蔽箱門在接通電源時為關閉狀態，則將緩慢打開直至完全打開。
 - b) 如果屏蔽箱門在接通電源時為打開狀態，屏蔽箱將打開位置用作門位置參考，並僅作小幅移動。



圖 7-1: 24 V 直流電源連接器 [X1] (中間)

在圖 7-1 中，電源和控制儀錶板（圖 4-2 中標號 5）不透過乙太網 [X2] 或串列介面 [X3] 連接至遠端控制系統。在本例中，電源和控制儀錶板中沒有用於連接壓縮空氣的速接插頭 [P1]，這表明屏蔽箱門沒有配備氣動門。



不使用壓縮空氣來啟用屏蔽箱

接通電源後，採用氣動門操作機制的屏蔽箱也可以不使用壓縮空氣來進行啟動。但是，操作氣動屏蔽箱時需要使用壓縮空氣。如果不連接壓縮空氣，屏蔽箱會生成錯誤訊息，並停用開門機械裝置。

如要重新啟用開門機械裝置，首先切斷電源，然後連接或開啟壓縮空氣供應系統。之後連接電源，並按第 7.1 章 第 34 页 "啟用屏蔽箱" 所述進行操作。

7.2 停用屏蔽箱

斷開屏蔽箱電源將停用屏蔽箱。屏蔽箱沒有單獨的 [ON / OFF] 開關。

停用屏蔽箱

1. 斷開屏蔽箱電源。
2. 如果屏蔽箱採用氣動門操作機制，還需要斷開氣動系統（請參照第 59 页 "斷開壓縮空氣連接"）。
3. 如果您需要長時間停用屏蔽箱，建議手動將門打開至所需的程度以使門墊圈鬆弛，詳情請參照第 5.5 章 第 22 页 "儲存"。

緊急停用

請參照第 3 章 第 15 頁 "緊急情況"。

7.3 操作屏蔽箱門

本章描述了使用屏蔽箱把手或門按鈕（圖 4-1 中標號 6）手動控制門。

有關遠端控制門操作的資訊，請參照第 8.3 章 第 50 頁 "門操作命令"。如果測試系統的軟體發送門控制命令，也可以使用替代操作人員的系統自動處理 DUT。

- 屏蔽箱門狀態指示..... 36
- 打開手動門..... 36
- 關閉手動門..... 38
- 打開自動門..... 39
- 關閉自動門..... 39
- LED 指示燈閃爍時的相關程序..... 40

7.3.1 屏蔽箱門狀態指示

屏蔽箱門按鈕下方的 LED 指示燈（圖 7-6）將按如下所述指示門狀態：

LED 指示燈	屏蔽箱門和屏蔽箱的狀態
綠色	屏蔽箱門完全關閉，屏蔽箱已準備就緒，可進行測量。
紅色	屏蔽箱門打開，或正在打開或關閉。
閃爍紅色	錯誤，詳情請參照「LED 指示燈閃爍時的相關程序」（第 40 頁）。
未亮起	屏蔽箱電源斷開。

如要遠端查詢屏蔽箱門的狀態，請使用 DOOR? 命令。

7.3.2 打開手動門

僅適用於配備 R&S CMQ-B22C 選配以手動開關箱門的屏蔽箱。

此類屏蔽箱的箱門把手帶有「偏心壓緊門」裝置，但不支援電動或氣動操作。因此，箱門無法自動移動。

儘管箱門按鈕（圖 4-1 中標號 6）無法用於開關箱門，但提供以下功能：

- 按鈕下方的 LED 指示燈指示門狀態，詳情請參照第 7.3.1 章 第 36 頁 "屏蔽箱門狀態指示"。
- 如果屏蔽箱配備用於提高屏蔽效能的選配 R&S CMQ-B221H（詳情請參照第 40 頁 "磁鐵可增強箱門關閉力"），在箱門關閉時按下按鈕將禁用可增強箱門關閉力的電磁鐵。

壓緊門裝置的組件如圖 7-2 所示：

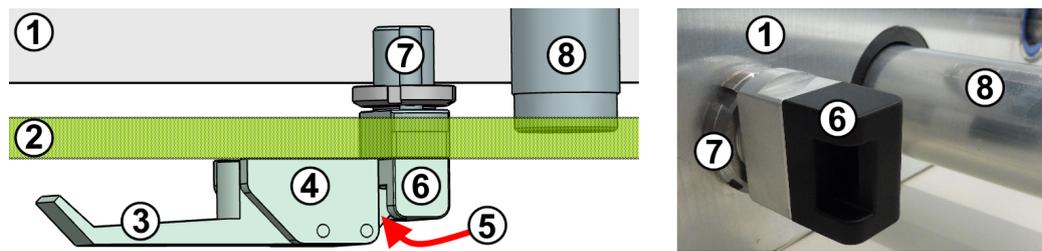


圖 7-2: 偏心壓緊門裝置的橫截面頂視圖 (左) 和細節圖 (右)

- 1 = 屏蔽箱前壁
- 2 = 箱門 (此處顯示為半透明)
- 3 = 偏心壓緊門裝置的把手
- 4 = 偏心壓緊門裝置的槓桿軸承
- 5 = 鎖門
- 6 = 鎖門鎖定塊
- 7 = 屏蔽箱壁上的鎖定塊治具
- 8 = 電纜導管

手動打開屏蔽箱門

1. 如圖 7-4 所示，將把手從位置 1 打開到位置 2。
這將釋放門鎖裝置的強大關閉力。
2. 然後，如圖 7-4 所示將把手從位置 2 打開到位置 3。
鎖門將與鎖定塊分離。
3. 如果屏蔽箱配備用於提高屏蔽效能的選配 R&S CMQ-B221H，請按下箱門按鈕。
這將禁用可增強箱門關閉力的內建電磁鐵。
對於未配備此選配的手動屏蔽箱，按下按鈕無任何影響。
4. 手動拉開屏蔽箱門。
箱門縫隙超過 8 mm 後，LED 指示燈將變成紅色。
對於配備選配 R&S CMQ-B221H 的屏蔽箱，箱門縫隙超過 0.3 mm 後 LED 指示燈即變成紅色。

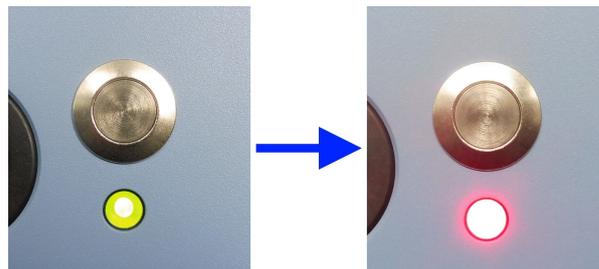


圖 7-3: 箱門關閉時 LED 指示燈亮起綠色 (左)，打開時亮起紅色 (右)

屏蔽箱壁上固定的鎖定塊保持在原位，並隨著箱門向前移動而從箱門上的小孔中穿過。

當箱門打開到前擋塊位置後，開門程序結束。

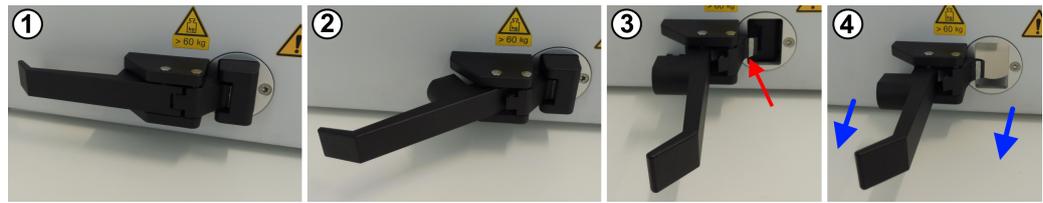


圖 7-4: 手動開門程序

- 1 = 把手處於平行位置：屏蔽箱關閉並鎖緊
- 2 = 把手處於半打開位置：門鎖裝置的關閉力被釋放
- 3 = 把手處於完全打開位置：鎖門鬆開（紅色箭頭）
- 4 = 把手處於完全打開位置：沿藍色箭頭方向拉開箱門

7.3.3 關閉手動門

僅適用於配備 R&S CMQ-B22C 選配以手動開關箱門的屏蔽箱。

有關手動門中偏心壓緊門裝置的描述，請參照第 7.3.2 章 第 36 页 "打開手動門"。

有關屏蔽箱門的保養資訊，請參照第 9.4.2 章 第 55 页 "每月檢查手動門"。

手動關閉屏蔽箱門

1. 確保沒有障礙物阻擋屏蔽箱門移動。
2. 確保把手處於與箱門成 90° 角的完全打開位置，具體如圖 7-4 中的圖 3 和 4 所示。此位置可防止鎖門（圖 7-2 中標號 5）和鎖定塊 (6) 發生碰撞。
3. 手動將箱門推到關閉位置。

箱門觸碰到箱壁，鎖定塊從箱門上的小孔中伸出。

箱門縫隙小於 8 mm 後，LED 指示燈將變成綠色。

如果屏蔽箱配備用於提高屏蔽效能的選配 R&S CMQ-B221H，當箱門縫隙小於 8 mm 後將啟用可增強箱門關閉力的內建電磁鐵。箱門縫隙小於 0.3 mm 後，LED 指示燈將變成綠色。

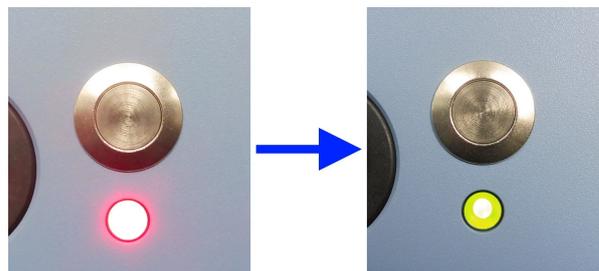


圖 7-5: 箱門打開時 LED 指示燈亮起紅色（左），關閉時亮起綠色（右）

4. 如圖 7-4 所示，將把手從位置 3 閉合到位置 2。
鎖門將與鎖定塊嚙合。
5. 然後，如圖 7-4 所示將把手從位置 2 閉合到位置 1。

屏蔽箱門在強關閉力下關閉。

把手和箱門平行且鎖門與鎖定塊嚙合後，關門程序結束。

7.3.4 打開自動門

僅適用於配有以下自動化選配的屏蔽箱：

- R&S CMQ-B20B 或 R&S CMQ-B20C，用於**電動**門操作
- R&S CMQ-B21A 或 R&S CMQ-B21C，用於**氣動**門操作

請熟知殘餘風險和可能的危險情況。

請參照第 12 页 "操作屏蔽箱門" 和第 6.7 章 第 31 页 "規定限制進入區域"。

如要打開屏蔽箱門，門必須處於關閉狀態，且上面的 LED 指示燈亮起綠色。如果指示燈未亮起綠色，請參照第 6.5 章 第 28 页 "連接控制系統和電源" 和第 7.1 章 第 34 页 "啟用屏蔽箱"。



1. 在關閉的屏蔽箱門上，按下綠色 LED 指示燈上方的按鈕。

LED 指示燈變成紅色，箱門開始打開。

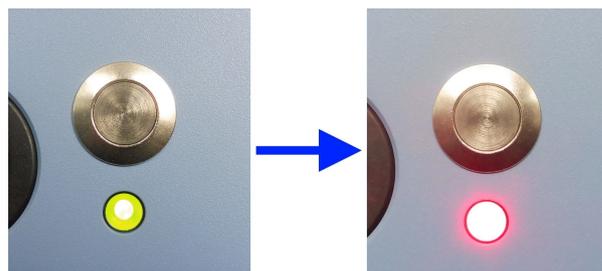


圖 7-6: 箱門完全關閉時 LED 指示燈亮起綠色 (左)，未關閉時亮起紅色 (右)

註釋: 如果屏蔽箱配備用於提高屏蔽效能的選配 R&S CMQ-B221H (詳情請參照第 40 页 "磁鐵可增強箱門關閉力" 的註釋)，按下按鈕還將禁用用於關門的電磁鐵。

2. 等待直至箱門完全打開並停止移動。

至此，整個開門程序結束。



如果電動門在開門過程中停止移動 (例如，當您手動拉開門)，請按第 7.3.6 章 第 40 页 "LED 指示燈閃爍時的相關程序" 所述重新啟用屏蔽箱。

7.3.5 關閉自動門

僅適用於配有以下自動化選配的屏蔽箱：

- R&S CMQ-B20B 或 R&S CMQ-B20C，用於**電動**門操作
- R&S CMQ-B21A 或 R&S CMQ-B21C，用於**氣動**門操作



請熟知殘餘風險和可能的危險情況。

請參照第 12 页 "操作屏蔽箱門" 和第 6.7 章 第 31 页 "規定限制進入區域"。

如要關閉屏蔽箱門，門必須處於打開狀態，且上面的 LED 指示燈亮起紅色。如果 LED 指示燈亮起紅色但屏蔽箱門未完全打開，請參照第 7.1 章 第 34 页 "啟用屏蔽箱"。如果 LED 指示燈未亮起，請接通屏蔽箱電源，詳情請參照第 6.5 章 第 28 页 "連接控制系統和電源" 和第 7.1 章 第 34 页 "啟用屏蔽箱"。

1. 在打開的屏蔽箱門上，按下紅色 LED 指示燈上方的按鈕。
箱門開始關閉。

2. 等待直至箱門完全關閉。

LED 指示燈變成綠色：

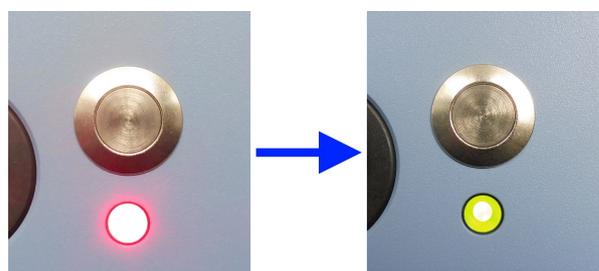


圖 7-7: 箱門打開時 LED 指示燈亮起紅色 (左)，完全關閉後亮起綠色 (右)

註釋: 磁鐵可增強箱門關閉力。如果屏蔽箱配備用於提高屏蔽效能的選配 R&S CMQ-B221H (訂單號：1540.4014.04)，關閉箱門還將自動啟用箱門頂端的兩個電磁鐵。箱門縫隙小於 8 mm 後將啟用磁鐵。這兩個磁鐵可以在屏蔽箱門關閉時產生巨大拉力，進而減少箱門縫隙，並增強箱門的射頻密封性。磁鐵之間的接近感測器可監測這種強力關閉狀態，並在箱門縫隙小於 0.3 mm 時將箱門按鈕下方的 LED 指示燈切換為綠色。

至此，整個關門程序結束。



如果屏蔽箱門在關閉過程中因障礙物阻擋而停止移動，請移走障礙物並按第 7.3.6 章 第 40 页 "LED 指示燈閃爍時的相關程序" 所述進行操作。

7.3.6 LED 指示燈閃爍時的相關程序

僅適用於配有以下自動化選配的屏蔽箱：

- R&S CMQ-B20B 或 R&S CMQ-B20C，用於**電動**門操作
- R&S CMQ-B21A 或 R&S CMQ-B21C，用於**氣動**門操作

如果屏蔽箱門按鈕上的 LED 指示燈閃爍紅色，則表示出現開門或關門錯誤，控制系統處於「DOOR STATE ERR」模式 (請參照第 50 页 DOOR?)。屏蔽箱已停用。如果屏蔽箱配備氣動門，氣動系統將降壓。

重新啟用屏蔽箱

1. 如果有障礙物阻擋屏蔽箱門移動，請移走障礙物。

2. 如果屏蔽箱採用電動門操作機制，請輕輕地推動屏蔽箱門關閉。
停用的機械裝置中的磁鐵再次卡入到位後，將發出咔嗒聲。
3. 如果屏蔽箱採用氣動門操作機制，請推屏蔽箱門直至其完全關閉。
4. 按下屏蔽箱門按鈕並保持 2 秒。
5. 釋放按鈕（LED 指示燈仍在閃爍）。
6. 等待 3 秒，系統重新啟動。
LED 指示燈停止閃爍，並持續亮起紅色。
7. **小心!** 屏蔽箱門首次移動時可能造成傷害。重新啟用氣動屏蔽箱時，屏蔽箱門會突然移動。
再次按下屏蔽箱門按鈕。
 - 如果屏蔽箱門為電動門，則會移動至打開的位置。
 - 如果屏蔽箱門為氣動門，則會出現以下情況：
 - 氣動系統將降壓。
 - 如果門打開的縫隙超過 8 mm，則會移動至打開的位置。
 - 如果門打開的縫隙小於 8 mm，則會透過高壓機制關閉。

您可以繼續正常操作屏蔽箱門。

7.4 在屏蔽箱中放入 DUT



請熟知殘餘風險和可能的危險情況。

請參照第 10 页 "屏蔽箱門移動" 和第 12 页 "操作屏蔽箱門"。

放置選項

您可以在屏蔽箱門上或天線籠架中安裝的 DUT 支架上垂直或水平放置 DUT。表 7-1 顯示了不同的放置選項。

表 7-1: 不同固定方式（屏蔽箱門/籠架）和 DUT 方向（垂直/水平）的放置選項

DUT 支架	DUT 垂直放置	DUT 水平放置
固定在屏蔽箱門上	<ul style="list-style-type: none"> • Drawer Support 1 + DUT Clamp 1 	<ul style="list-style-type: none"> • Drawer Support 1 + DUT 擱板 • Drawer Support 1 + DUT Clamp 2 • Drawer Fixture 2
固定在天線籠架中（內框架中）	<ul style="list-style-type: none"> • Inner Support 1 + DUT Clamp 1 	<ul style="list-style-type: none"> • Inner Support 1（包括 DUT 擱板） • Inner Support 1 + DUT Clamp 2（需要雙板配置）

僅可由專家使用者安裝和配置 DUT 支架。

以下各章描述了如何使用不同類型的 DUT 支架。

- 使用 Inner Support 1..... 42
- 使用 Drawer Support 1..... 42
- 使用 DUT Clamp 1..... 43
- 使用 DUT Clamp 2..... 44
- 使用 Drawer Fixture 2..... 44

7.4.1 使用 Inner Support 1

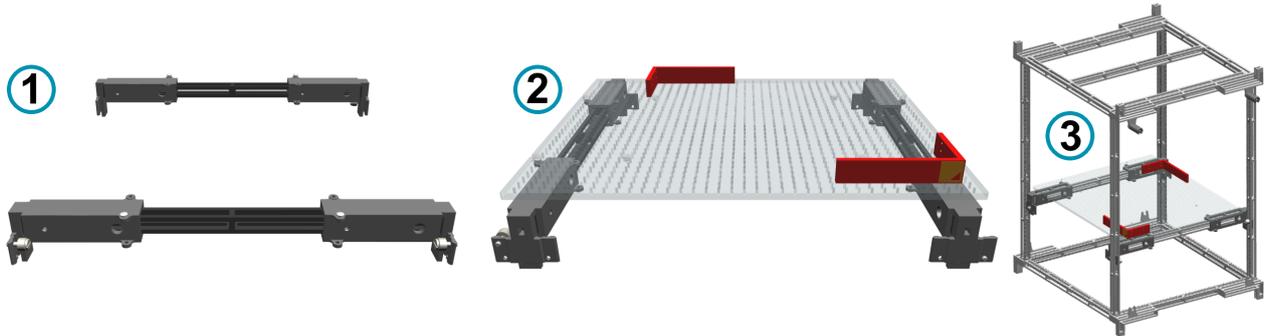


圖 7-8: R&S CMQ-B711A 「Inner Support 1」選配, 訂單號: 1537.6310.02

- 1 = 內支援架側視圖, 待安裝在天線籠架中
- 2 = 前視圖, 帶透明的 DUT 擱板和 2 個矩形擋塊 (圖中顯示為紅色)
- 3 = 內支援架、DUT 擱板和擋塊, 安裝在「空無一物」的天線籠架中

「Inner Support 1」(R&S CMQ-B711A) 可以按如下方式支撐 DUT :

- 直接放置在 DUT 擱板上 (隨「天線籠架」(R&S CMQ-B701A 或 R&S CMQ-B702A) 一起提供)
- 安裝在支架 DUT Clamp 1 上

7.4.2 使用 Drawer Support 1

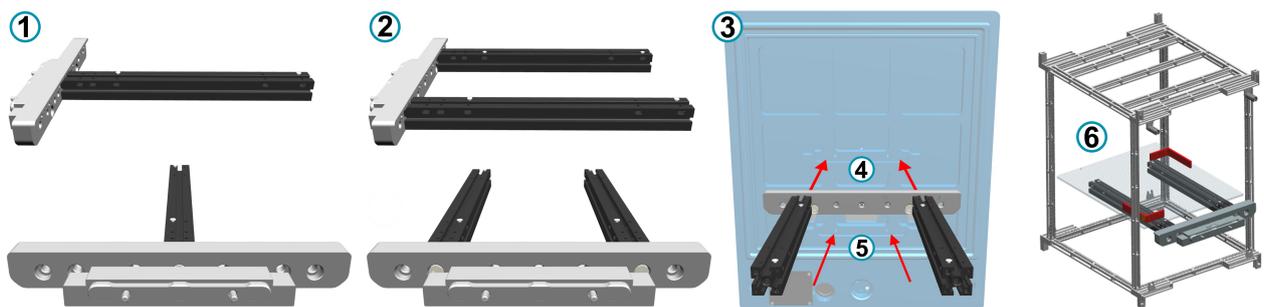


圖 7-9: R&S CMQ-B712A 「Drawer Support 1」選配, 訂單號: 1537.6310.02, 帶門轉接器 (灰色) 和支架支柱 (黑色)

- 1 = Drawer Support 1 側視圖和前視圖, 單支柱配置
- 2 = Drawer Support 1 側視圖和前視圖, 雙支柱配置
- 3 = 後視圖, 屏蔽箱門內表面提供兩個安裝選項 (4) 和 (5)
- 4 = 屏蔽箱門上方安裝位置
- 5 = 屏蔽箱門下方安裝位置
- 6 = Drawer Support 1、DUT 擱板和擋塊, 安裝在屏蔽箱門 (未顯示) 上並插入天線籠架

「Drawer Support 1」(R&S CMQ-B712A) 可用於支撐以下任一種支架：

- DUT 擱板，隨「天線籠架」(R&S CMQ-B701A 或 R&S CMQ-B702A) 一起提供
- 「DUT Clamp 1」(R&S CMQ-B714A)
- 「DUT Clamp 2」(R&S CMQ-B715A)
- 「Drawer Fixture 2」(R&S CMQ-B719A)

「Drawer Support 1」可以安裝在屏蔽箱門的上方或下方位置上(第 7.4.2 章 第 42 頁 "使用 Drawer Support 1" 中標號 4 和 5)。

7.4.3 使用 DUT Clamp 1



圖 7-10: R&S CMQ-B714A 「DUT Clamp 1」選配，訂單號：1537.6255.02

- 1 = 提門，用於釋放固定的 DUT
 2 = 螺釘，用於固定下方托架
 3 = 「DUT Clamp 1」，帶垂直固定的移動設備（側視圖）
 4 = 「DUT Clamp 1」，安裝在「Drawer Support 1」上（頂視圖）

「DUT Clamp 1」可用於支撐垂直固定、不同尺寸的 DUT（最大支援尺寸為 190 mm x 190 mm x 8 mm）。

「DUT Clamp 1」可以透過「Drawer Support 1」（請參照圖 7-10 中右上角標號 4）或「Inner Support 1」安裝在屏蔽箱中。

7.4.4 使用 DUT Clamp 2



圖 7-11: R&S CMQ-B715A 「DUT Clamp 2」選配，訂單號：1537.6261.02

- 1 = 單板配置，尺寸為 336 mm x 159.5 mm，帶支援架和調節桿
- 2 = 單板配置，安裝在「Drawer Support 1」上，支撐一台 DUT
- 3 = 雙板配置，安裝在「Drawer Support 1」上，尺寸為 336 mm x 319 mm
- 4 = 「DUT Clamp 2」（單板配置），帶 DUT，插入屏蔽箱中（頂視圖）

「DUT Clamp 2」可用於支撐水平固定的 DUT，並支援不同尺寸。

「DUT Clamp 2」支援單板或雙板配置，可以安裝在「Drawer Support 1」（圖 7-10）上。

7.4.5 使用 Drawer Fixture 2

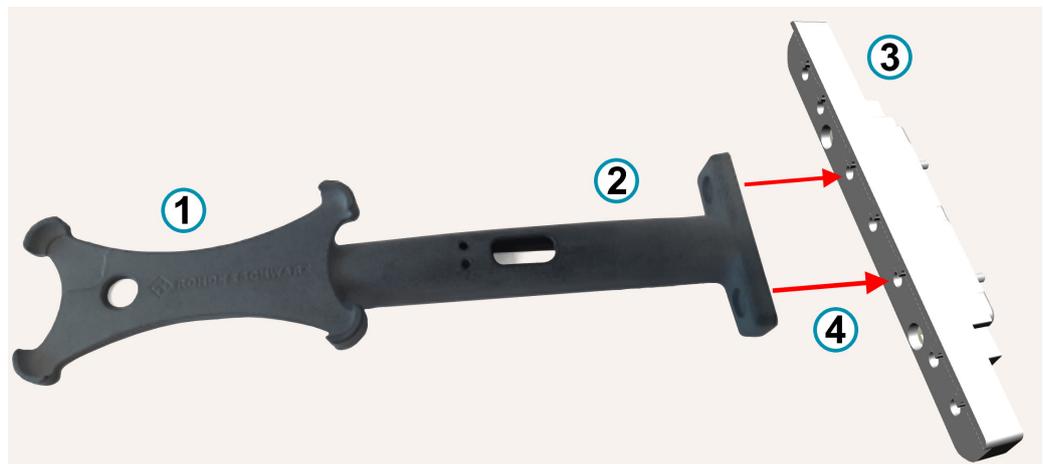


圖 7-12: R&S CMQ-B719A 「Drawer Fixture 2」選配，訂單號：1537.6355.02

- 1 = 支架，用於支撐智慧型設備（水平固定）
- 2 = 治具底座
- 3 = 門轉接器
- 4 = 治具（1、2）和轉接器（3）固定到屏蔽箱門上

「Drawer Fixture 2」可用於支撐尺寸為 144.7 mm x 70.7 mm x 8.5 mm 的 DUT（水平固定），這是多數智慧型手機的典型尺寸。

「Drawer Fixture 2」可以透過屏蔽箱門介面安裝在門上方或下方的左側、中間或右側位置。門介面用途與「Drawer Support 1」相似，但沒有 2 個支架支柱。

7.5 連接 DUT



請熟知殘餘風險和可能的危險情況。

請參照第 10 页 "屏蔽箱門移動" 和第 12 页 "操作屏蔽箱門"。

饋通裝置

屏蔽箱門上的可選饋通裝置可以透過屏蔽箱門將控制訊號、射頻訊號或電力饋送給在屏蔽箱中進行測試的 DUT。

這些饋通裝置具有內部和外部連接器。

- 使用者可以將 DUT 連接至屏蔽箱門上面的**內部**饋通裝置連接器，即朝向屏蔽箱內部的連接器。
- 僅可由**專家使用者**執行以下操作：
 - 安裝、移除或更換饋通裝置
 - 連接、斷開或更換外部饋通裝置連接器的電纜

如果您使用射頻電纜將 DUT 連接至饋通裝置，請使用屏蔽型射頻電纜，並使用扭矩扳手緊固連接器。

射頻連接器和電纜損壞的風險/扭矩建議

同軸射頻連接器擰緊過度會損壞電纜和連接器，擰緊不足則會導致測量結果不準確。

請始終使用適用於連接器類型的扭矩扳手，並根據**應用指南 1MA99**（可透過 www.rohde-schwarz.com 獲取）中的規定施加扭矩。此應用指南介紹了關於保養和處理射頻連接器的詳細資訊。

對於射頻連接器，建議遵循以下扭矩限制：

- **90 N·cm**，針對 **PC** 連接器 (3.5 mm / 2.92 mm / 2.4 mm / 1.85 mm)

請勿使用標準開口扳手。我們提供用於各類連接器的扭矩扳手。有關訂購資訊，請參照應用指南 1MA99。

7.6 停用準備

在生產期之間的時間隔期，請執行以下操作：

1. 打開屏蔽箱門。請參照第 7.3.2 章 第 36 页 "打開手動門" 或第 7.3.4 章 第 39 页 "打開自動門"。

打開屏蔽箱門可以使墊圈鬆弛，確保維持墊圈的射頻屏蔽效能，詳情請參照第 5.5 章 第 22 页 "儲存"。

2. 停用屏蔽箱。請參照第 7.2 章 第 35 页 "停用屏蔽箱"。

8 遠端控制命令

使用者（除操作人員以外）可以使用所有的遠端控制命令。

操作人員僅可使用第 8.3 章 第 50 頁 "門操作命令" 中描述的遠端控制命令。

請熟知殘餘風險和可能的危險情況。

請參照第 2.2 章 第 10 頁 "殘餘風險" 和第 2.3 章 第 11 頁 "可能的危險情況"。



導致他人受傷的風險

遠端操作期間，工作區嚴禁站人。請觀察屏蔽箱前方的工作區，始終確保這一點。請參照第 12 頁 "操作屏蔽箱門" 和圖 6-7。

命令協定

如要向屏蔽箱中的遠端控制 (RC) 模組發送 RC 命令，必須使用 ASCII 字符。

- 如果使用串列 **RS-232** 介面進行命令通訊，請按如下所述透過終端工具設定 UART 埠：
 - 波特率 (Baud rate)：115200 bps
 - 字長 (word length)：8 位元
 - 校驗位 (Parity)：無
 - 停止位 (Stop bit)：1 位元
 - 流控制 (Flow control)：無
 - 回聲輸入資料 (Echo input data)：無
- 如果使用 **LAN** 介面，可以利用屏蔽箱的 **IP 位址** 或 **主機名** 透過 TCP/IP 協定或 VISA 發送 RC 命令。
 - 透過 LAN 介面控制屏蔽箱需要指定埠 5000
 - 預設設定動態主機配置協定 (DHCP)

如要選擇位址模式，請使用 **NET:DHCP** 命令。

透過 **RS-232** 介面發送 LAN 連接狀態的變化情況：

- 乙太網連接已建立：「ETH link up」
- 乙太網連接已中斷（例如，斷開 LAN 電纜時）：「ETH link down」

建議切斷屏蔽箱電源，然後再更改介面。建立控制連接後，按第 7.1 章 第 34 頁 "啟用屏蔽箱" 所述啟用屏蔽箱。

命令語法

RC 命令不相容 SCPI 語法。

RC 模組使用「\r」（回車，CR，ASCII 字符 13）作為終端字符。不支援其他配置。因此，從客戶端向 RC 模組發送的每個命令都必須以「\r」作為終端字符。如果 RC 模組回復遠端命令，會在返回的訊息末尾使用「\r」字符。

有關所有命令和回復的描述，請參照以下章節。

錯誤

如果 RC 模組檢測到命令中存在語法錯誤，或者無法打開或關閉屏蔽箱門，則將返回 ERR 訊息。

數字格式

屏蔽箱通訊命令發送或返回的所有數字均使用點（圓點，ASCII 字符 2E_{hex}）作為小數點。

本章描述了所有可用的遠端控制命令：

● 常見命令.....	47
● 遠端配置命令.....	48
● 門操作命令.....	50
● 繼電器操作命令.....	51
● 命令表.....	52

8.1 常見命令

使用者（除操作人員以外）可以使用這些命令。

以下命令可用於基礎通訊和查詢。

*IDN?.....	47
RESET.....	47
MODEL?.....	47
STAT?.....	48

*IDN?

標識

返回儀器標識。

用途: 僅詢問

RESET

用途: 僅設置

重置 RC 模組。恢復開始螢幕，並概述僅可透過 RS-232 介面發送的可用命令。

請勿與 *RST 相混淆。

MODEL?

查詢屏蔽箱的型號名稱、韌體版本和韌體發佈日期。

示例: MODEL?
 回復:
 CMQ200
 FW Version: 1.3.0
 DATE: 2020.04.18

用途: 僅詢問

STAT?

查詢與屏蔽箱整體使用壽命相關的統計資訊：

- 運行時間計數器
- 門循環計數器

示例: STAT?
 回復:
 RUNTIME=13:CYCLES=246
 屏蔽箱已運行 13 小時，執行 246 次開關循環。

用途: 僅詢問

8.2 遠端配置命令

使用者（除操作人員以外）可以使用這些命令。

以下命令可用於配置遠端控制介面。

NET?.....	48
NET:DHCP.....	49
NET:<IP>:<NETMASK>:<GATEWAY>.....	49
NET:HN:<hostname>.....	49

NET?

查詢屏蔽箱的當前網路配置。

示例: NET?
 回復:
 AM=DHCP:HOSTNAME=CMQ:IP=192.168.78.4:
 NETMASK=255.255.255.0:GATEWAY=192.168.78.1
 在本例中，位址模式 (AM) 為 DHCP 而非 STATIC，詳情請參照
[NET:DHCP](#)。
 主機名：CMQ。
 IP 位址：192.168.78.4
 網路遮罩：255.255.255.0
 閘道：192.168.78.1

用途: 僅詢問

如果位址模式 (AM) 為 STATIC，則回復字符串中的主機名將被省略。

NET:DHCP <Boolean>

將位址模式 (AM) 設定為靜態網路配置 (STATIC) 或動態主機控制協定 (DHCP)。

如要查詢網路配置，請使用 `NET?` 命令。

RC 模組在產品交付時的原始配置狀態為 DHCP。

僅當網路提供域名伺服器 (DNS)，才能有效使用 DHCP。

參數:

<Boolean>	1 啟用 DHCP 自動指定 IP 位址、網路掩碼和閘道。
	0 禁用 DHCP，需要設定靜態網路配置。您必須使用 <code>NET:<IP>:<NETMASK>:<GATEWAY></code> 命令指定 IP 位址、網路掩碼和閘道。

用途: 僅設置

NET:<IP>:<NETMASK>:<GATEWAY>

如果您禁用了 DHCP，則需要設定靜態網路配置，詳情請參照 `NET:DHCP`。

如要查詢網路設定，請使用 `NET?` 命令。

參數:

<IP>	按照 "000.000.000.000" 格式指定 IP 位址。 預設的 IP 埠為 "5000"。
<NETMASK>	指定網路遮罩，通常為 "255.255.255.000"。
<GATEWAY>	按照 "000.000.000.000" 格式指定閘道。
示例:	<code>NET:192.168.78.4:255.255.255.000:192.168.78.1</code>
用途:	僅設置

NET:HN:<hostname>

設定您可以使用的可選主機名而非 IP 位址。

僅當啟用 DHCP 模式，才能有效使用主機名，詳情請參照 `NET:DHCP`。

語法：您可以使用數字 0 到 9 和字母 a 到 z 或 A 到 Z（忽略大小寫）。您可以使用連字符（「-」），但不得用於主機名開頭或結尾。雖然 RC 模組不檢查主機名的字符是否有效，但不得輸入特殊字符或留有空格。

成功設定主機名後，RC 模組將返回「OK」。

如果您使用命令但沒有為主機名輸入任何字符，RC 模組將返回「ERR」。

參數:

<hostname>	預設的主機名是「CMQ-123456」，其中的六位數字是屏蔽箱的序列號。 例如，「CMQ-100123」。
-------------------------	--

用途: 僅設置

8.3 門操作命令



請熟知殘餘風險和可能的危險情況。

請參照第 12 页 "操作屏蔽箱門" 和第 46 页 "導致他人受傷的風險"。

DOOR?.....	50
OPEN.....	50
CLOSE.....	51

DOOR?

查詢屏蔽箱門的狀態。

示例:

DOOR?

可能的回復：

OPEN：屏蔽箱門已完全打開。

CLOSED：屏蔽箱門已完全關閉。如果屏蔽箱配備用於提高屏蔽效能的選配 R&S CMQ-B221H（訂單號：1540.4014.04），當箱門縫隙小於 0.3 mm 時，僅返回 CLOSED 回復。

PENDING：屏蔽箱門正在打開或關閉；詳情：請參照以下資訊。

UNDEFINED：屏蔽箱門狀態未知。

DOOR STATE ERR：屏蔽箱門處於錯誤狀態；詳情請參照第 10 章第 58 页 "故障排查和維修"。

用途:

僅詢問

請注意，僅當您透過屏蔽箱門按鈕觸發開門或關門操作機制，才會針對 DOOR? 查詢回復 PENDING。如果您使用 OPEN 或 CLOSE 命令觸發門操作機制，DOOR? 查詢將不會返回 PENDING。

OPEN

僅適用於配有電動或氣動門的屏蔽箱。

遠端打開屏蔽箱門之前，請先確保工作區無人；詳情請參照圖 6-7。

OPEN 命令將打開屏蔽箱門並報告狀態。

- 如果屏蔽箱門在您發送命令時已打開，RC 模組將發送 OPEN
- 如果屏蔽箱門在您發送命令時關閉或尚未完全打開，RC 模組將先發送 PENDING，
 - 當門完全打開後，再發送 OPEN
 - 如果門未在預計時間內完全打開，則發送 ERR
預計時間為 8 秒。

如要隨時查詢狀態，請使用 DOOR? 命令。

用途:

事件

CLOSE

僅適用於配有電動或氣動門的屏蔽箱。

遠端關閉屏蔽箱門之前，請先確保工作區無人；詳情請參照圖 6-7。

CLOSE 命令將關閉屏蔽箱門並報告狀態。

- 如果屏蔽箱門在您發送命令時已關閉，RC 模組將發送 CLOSED
- 如果屏蔽箱門在您發送命令時打開或尚未完全關閉，RC 模組將先發送 PENDING，
 - 當門完全關閉後，再發送 CLOSED
 - 如果門未在預計時間內完全關閉，則發送 ERR
預計時間為 8 秒。

如要隨時查詢狀態，請使用 DOOR? 命令。

用途: 事件

8.4 繼電器操作命令

使用者（除操作人員以外）可以使用這些命令。

屏蔽箱後端有六個 SP6T 繼電器（圖 4-2 中標號 4）。以下命令可用於操作繼電器。

ROUTE:CLOSE<list>.....	51
RELAY?.....	52
*RST.....	52

ROUTE:CLOSE<list>

將選定繼電器切換到選定通道（或埠），並返回關於切換狀態的回復。

參數:

<list> (@A1(0r0c))
選擇繼電器和通道。語法需要包含所有括號和「@A1」字符，這
可以存取到控制所有六個繼電器的模組。

r
繼電器編號，r = 1 到 6（編號為 01 到 06 時，請勿省略數字
"0"）。

c
SP6T 繼電器的通道或埠編號，c = 1 到 6（編號為 01 到 06 時，
請勿省略數字 "0"）。

您可以使用如下命令語法，從而透過一個命令至多切換所有 6 個
繼電器：ROUTE:CLOSE (@A1 (0r0c, ..., 0r0c))

示例: ROUTE:CLOSE (@A1 (0204))
將繼電器 2 切換到通道 4，因此將第二個繼電器的常用埠 [C] 連
接到埠 [4]。
控制器返回訊息：OK (RELAY2:CHANNEL4)

用途: 僅設置

RELAY?

查詢所有 6 個繼電器的狀態（使用 `ROUTE:CLOSE<list>` 命令進行設定）。

- 每個繼電器均處於已連接或已斷開狀態
- 如果繼電器已連接，則將連接 0 或 1 個活動通道

示例:

```
RELAY?
回復：
RELAY1=CONNECTED:CHANNEL1=ACTIVE
RELAY2=CONNECTED:CHANNEL3=ACTIVE
RELAY3=DISCONNECTED
RELAY4=DISCONNECTED
RELAY5=CONNECTED:NO ACTIVE CHANNEL
RELAY6=DISCONNECTED
```

用途: 僅詢問

***RST**

用途: 僅設置

將所有繼電器的通道重置為預設配置，並返回 OK。

預設配置為 `CONNECTED:NO ACTIVE CHANNEL`。

請勿與 `RESET` 相混淆。

8.5 命令表

*IDN?.....	47
*RST.....	52
CLOSE.....	51
DOOR?.....	50
MODEL?.....	47
NET:<IP>:<NETMASK>:<GATEWAY>.....	49
NET:DHCP.....	49
NET:HN:<hostname>.....	49
NET?.....	48
OPEN.....	50
RELAY?.....	52
RESET.....	47
ROUTE:CLOSE<list>.....	51
STAT?.....	48

9 檢查和保養

請熟知殘餘風險和可能的危險情況。

請參照第 2.2 章 第 10 頁 "殘餘風險" 和第 2.3 章 第 11 頁 "可能的危險情況"。

屏蔽箱未配置出廠預設設定。

- 建議間隔.....53
- 定期安全檢查.....53
- 屏蔽箱保養準備.....54
- 執行保養任務.....54

9.1 建議間隔

為確保屏蔽箱的安全操作、出色性能和長使用壽命，請按計劃執行檢查和保養任務：

表 9-1: 定期檢查和保養

保養間隔	保養任務
日常	第 53 頁 "日常安全檢查" 第 9.4.1 章 第 54 頁 "日常功能檢查"
每週	第 9.4.3 章 第 56 頁 "檢查吸收材料"
每月/每 1500 次循環	第 9.4.2 章 第 55 頁 "每月檢查手動門"
每 100 000 次循環	第 9.4.5 章 第 57 頁 "清潔墊圈"
必要時	第 9.4.4 章 第 56 頁 "清潔屏蔽箱"
每次校正測試儀器時	第 9.4.6 章 第 57 頁 "系統校正"
每年	第 53 頁 "年度安全檢查"

如果屏蔽箱的月操作時間達 160 小時，建議遵循表 9-1 中的保養間隔。如果超過此操作時間，可以相應調整保養間隔。

9.2 定期安全檢查

日常安全檢查

- ▶ 操作前，先檢查屏蔽箱門的自動緊急停用機制是否正常工作。請參照第 6.6 章 第 30 頁 "測試安全系統"。

年度安全檢查

僅可由 Rohde & Schwarz 維修人員執行此類檢查。

所有系統都會出現正常磨損，因此長期而言性能會逐漸降低。這種性能退化還會影響系統安全。為防止出現任何風險問題，建議每年定期檢查屏蔽箱的安全和性能。

9.3 屏蔽箱保養準備

執行第 9.4 章 第 54 页 "執行保養任務"中描述的保養任務之前，請先完成以下步驟。

1. 確保保養期間無人使用屏蔽箱。為此，請按照貴公司規定的步驟進行操作。
2. 如果屏蔽箱以電動方式工作，請打開屏蔽箱門。請參照第 7.3.4 章 第 39 页 "打開自動門"。
3. 停用屏蔽箱。請參照第 7.1 章 第 34 页 "啟用屏蔽箱"。
4. 如果屏蔽箱以氣動方式工作，請斷開壓縮空氣連接。請參照第 59 页 "斷開壓縮空氣連接"。
5. 如果您需要將屏蔽箱移到其他地方進行保養，請遵循第 20 页 "正確吊運屏蔽箱"中的操作說明。

9.4 執行保養任務

表 9-1 列出了建議的保養間隔。

9.4.1 日常功能檢查

檢查屏蔽箱門墊圈

1. 檢查門墊圈的污漬、損壞和磨損情況。有關延長墊圈使用壽命的資訊，請參照第 5.5 章 第 22 页 "儲存"。
2. 如果墊圈出現污漬，請按第 9.4.5 章 第 57 页 "清潔墊圈"所述清潔墊圈。
3. 如果墊圈出現可見損壞或磨損，聯繫 Rohde & Schwarz 客戶支援部門以進行更換；詳情請參照第 10.2 章 第 58 页 "聯繫客戶支援"。

檢查氣動系統

僅可由保養人員執行此類檢查。

僅適用於配有氣動門的屏蔽箱。

1. 檢查壓力管和接頭：
 - a) 目視檢查壓縮空氣供給系統。
 - b) 仔細傾聽壓縮空氣是否洩漏。
2. 如果壓力管或接頭出現故障，請進行更換。

檢查測試設備

僅可由保養人員執行此類檢查。

1. 透過天線之間的耦合測量檢查天線、電纜和連接器。例如，如果安裝了六個天線：
 - a) 向 1 號天線發送定義的射頻訊號。
 - b) 在 2 號天線處測量訊號。
 - c) 向 2 號天線發送相同的射頻訊號。
 - d) 在 3 號天線處測量訊號。
 - e) 針對其他天線、電纜和連接器重複此操作。

此操作可自動執行，具體視您的可用測量設備和測試系統而定。另一種檢查方法是測量屏蔽箱所有射頻埠的 S11 參數。

2. 如果一個或多個天線、電纜或連接器無法正常工作，可請求專家使用者來解決問題。

9.4.2 每月檢查手動門

僅適用於配備 R&S CMQ-B22C 選配以手動開關箱門的屏蔽箱。

每 1500 次開關操作後或每月檢查屏蔽箱門（以較早者為準）。



機械磨損

手動門的偏心壓緊門裝置會在長期使用後逐漸磨損，從而增大箱門縫隙，導致屏蔽箱的屏蔽效能降低。

檢查箱門裝置

僅可由保養人員執行此類檢查。

1. 檢查鎖門和鎖定塊（圖 7-2）是否光滑。
2. 如果這些部件的配合面需要潤滑，請按如下所述進行操作：
 - a) 使用酒精和無棉絮的清潔布清潔配合面。
 - b) 在鎖定塊的配合面上滴一滴潤滑脂。
3. 關閉屏蔽箱門，請參照第 7.3.3 章 第 38 頁 "關閉手動門"。
4. 在箱門的四個角測量箱門和朝向箱門的屏蔽箱前板之間的縫隙寬度。例如，您可以使用塞尺測量縫隙寬度。圖 9-1 顯示了四個測量位置。
5. 如果屏蔽箱未配備用於提高屏蔽效能的選配 R&S CMQ-B221H，可以跳過這一步，否則請按如下所述進行操作：
 - a) 如果箱門下方兩個角中任一位置的箱門縫隙寬度超過 0.3 mm，請由專家使用者按配置手冊所述重新調整鎖門。
 - b) 如果箱門上方兩個角中任一位置的箱門縫隙寬度超過 0.3 mm，請由 Rohde & Schwarz 維修人員檢查並適時更換電磁鐵或接近感測器。
 - c) 重複執行步驟 4 至步驟 5，直至所有四個角的箱門縫隙均小於 0.3 mm。

6. 對於未配備選配以提高屏蔽效能的屏蔽箱，如果四個角中任一位置的箱門縫隙寬度超過 **0.6 mm**，請按如下所述進行操作：
 - a) 由專家使用者按配置手冊所述重新調整鎖門。
 - b) 重複執行步驟 4 和步驟 6，直至所有四個角的箱門縫隙均小於 0.6 mm。

提示: 一般每 7500 次開關操作後需重新調整鎖門。
7. 使用遠端命令 `STAT?` 查詢關門次數。
8. 記錄關門次數以在下次檢查時用作參考。

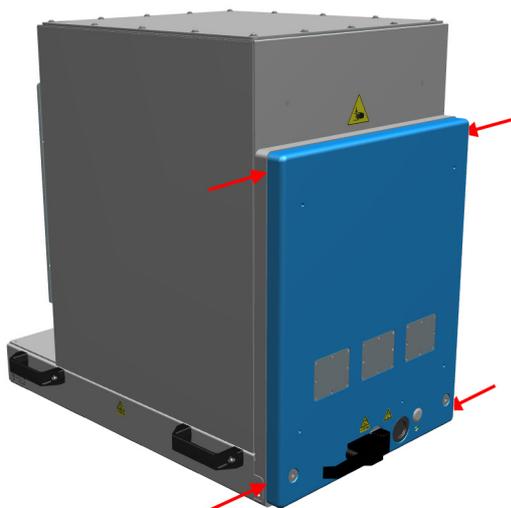


圖 9-1: 測量箱門縫隙的四個位置 (紅色箭頭)

9.4.3 檢查吸收材料

僅可由保養人員執行此類檢查。

檢查吸收材料

1. 檢查屏蔽箱門內側和周圍 (開門狀態下) 的吸收材料的損壞或磨損情況。
2. 如果吸收材料出現可見損壞或磨損，聯繫 Rohde & Schwarz 客戶支援部門以進行更換；詳情請參照第 10.2 章 第 58 頁 "聯繫客戶支援"。這可能需要更換整個屏蔽箱門。

9.4.4 清潔屏蔽箱

如果屏蔽箱內外部變髒，請進行清潔。

清潔屏蔽箱

1. 如果您僅希望清潔屏蔽箱外部，可將其保持關閉狀態。
否則，請按第 7.3.4 章 第 39 頁 "打開自動門"所述打開屏蔽箱。

- 按第 7.2 章 第 35 页 "停用屏蔽箱"所述停用屏蔽箱。
停用屏蔽箱可以防止門移動，避免在清潔過程中發生碰撞。
如果僅需要清潔外部，請按步驟 4 進行操作。
- 使用真空吸塵器清潔屏蔽箱內部。
將真空吸塵器設為低功率並小心移動吸塵器噴嘴，避免損壞屏蔽箱內部的吸收器材料。
- 注意!** 請勿使用接觸式噴霧劑等液體清潔劑。液體清潔劑會導致電氣介面和機械部件出現故障和損壞。
使用乾燥的清潔布清潔屏蔽箱外側。
請勿觸摸墊圈。
- 您可以按第 7.1 章 第 34 页 "啟用屏蔽箱"所述啟用屏蔽箱。

9.4.5 清潔墊圈

墊圈接觸部分會出現污漬，例如汗漬或油膩的指印。每 100 000 次循環便清潔一次墊圈，以維持出色的射頻屏蔽效能。

清潔屏蔽箱門墊圈

- 按第 7.3.4 章 第 39 页 "打開自動門"所述打開屏蔽箱。
- 按第 7.2 章 第 35 页 "停用屏蔽箱"所述停用屏蔽箱。
停用屏蔽箱可以防止門移動，避免在清潔過程中發生碰撞。
- 使用下列清潔設備和材料：
 - 柔軟且不起毛的清潔布
 - 酒精
 - 軟刷
- 先小心地使用乾燥的軟刷清潔墊圈。
- 小心地使用清潔布和酒精清除墊圈鍍鎳層接觸部分的任何污漬。
- 您可以按第 7.1 章 第 34 页 "啟用屏蔽箱"所述啟用屏蔽箱。

9.4.6 系統校正

僅可由指定校正人員執行此類任務。

校正屏蔽箱連接的測試系統儀器時，確保將屏蔽箱納入校正程序中。通常每年進行一次校正。

10 故障排查和維修

使用者（除操作人員以外）可以執行本章描述的任務。任何**維修**任務僅可由 Rohde & Schwarz 維修人員執行。

有關產品裝運的資訊，請參照第 5 章 第 20 頁 "**運輸、搬運和儲存**"。

10.1 屏蔽箱門錯誤

如果屏蔽箱門 LED 指示燈閃爍紅色，表示門出現狀態錯誤，您可以發送 **DOOR?** 查詢進行驗證。如果控制系統回復「DOOR STATE ERR」訊息，請按如下所述進行操作：

1. 如果屏蔽箱**自動緊急停用**（通常由於障礙物阻擋門開關），請參照第 7.3.6 章 第 40 頁 "**LED 指示燈閃爍時的相關程序**"。
2. 如果屏蔽箱沒有自動緊急停用，請斷開屏蔽箱電源。
3. 按第 7.1 章 第 34 頁 "**啟用屏蔽箱**"所述重新啟用屏蔽箱。
4. 如果門錯誤仍存在，請聯繫 Rohde & Schwarz 客戶支援部門。

10.2 聯繫客戶支援

技術支援：隨時隨地，滿足您的需求

如要快速獲取有關 Rohde & Schwarz 產品的專家幫助，請聯繫我們的客戶支援中心。一支高素質的工程師團隊將為您提供支援，助您查找有關 Rohde & Schwarz 產品操作、程式設計或應用的解決方案。

聯繫資訊

如要聯繫客戶支援中心，請造訪 www.rohde-schwarz.com/support 或掃描 QR code：



圖 10-1: 用於造訪 Rohde & Schwarz 支援頁面的 QR code

11 報廢和拆卸

使用者（除操作人員以外）可以執行本章描述的任務。

請熟知殘餘風險和可能的危險情況。

請參照第 2.2 章 第 10 页 "殘餘風險" 和第 2.3 章 第 11 页 "可能的危險情況"。

● 報廢.....	59
● 拆卸.....	60
● 處理.....	61

11.1 報廢

固定屏蔽箱門

1. 如果屏蔽箱中留有 DUT 或其他設備，將其取出。
2. 關閉屏蔽箱門。
3. 固定好屏蔽箱門以防意外打開。

將屏蔽箱標為報廢

- ▶ 如果您將出現故障的屏蔽箱標為報廢，確保沒有其他人使用屏蔽箱。請按照貴公司針對故障設備規定的步驟進行操作。

斷開電源和控制連接

1. 斷開屏蔽箱連接的電源供應器的直流（低壓）插頭。
屏蔽箱已停用。
2. 斷開電源供應器連接的電源。
3. 儲存電源供應器以供日後使用。
4. 斷開屏蔽箱的所有控制連接。
5. 斷開屏蔽箱接地端子（接地觸點 \perp ）的接地電纜。

斷開壓縮空氣連接

僅適用於配有氣動門的屏蔽箱。按如下所述進行操作：

按如下所述進行操作：

1. 握住推挽式轉接器前端的環形件（圖 11-1 中標號 1）。
2. 將轉接器從屏蔽箱向外拉出。這樣，環形件 (2) 會鬆開與速接插頭 KS3-1/8-A 的連接。
同時，內部彈簧閥會自動鎖住轉接器，以防止壓縮空氣洩漏。

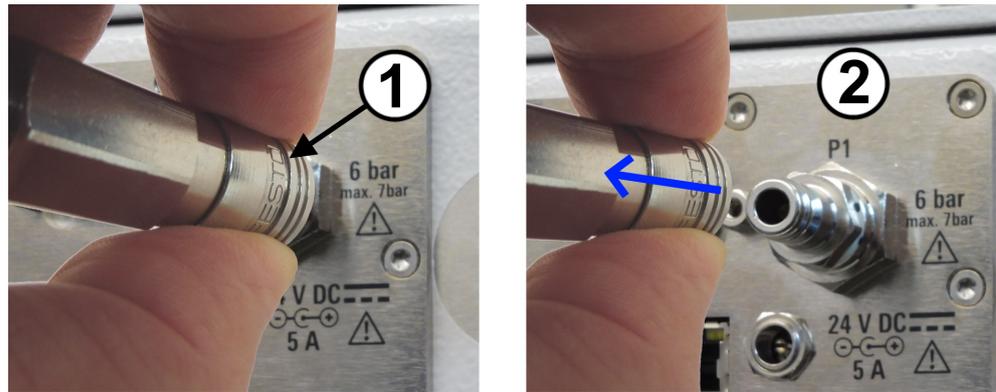
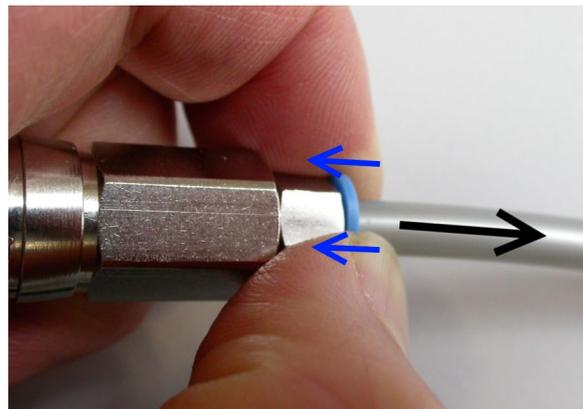


圖 11-1: 斷開壓縮空氣連接

斷開推挽式轉接器和撓性管連接

1. 關閉壓縮空氣供給系統。
否則，當斷開轉接器和撓性管連接時，壓縮空氣供給系統的壓力會降低。
2. 按藍色箭頭指示的方向用力推推挽式轉接器的藍色環：



3. 同時，按黑色箭頭所示沿反方向輕輕將撓性管從轉接器中拉出來。
4. 如果需要將推挽式轉接器和屏蔽箱一起存放，可將轉接器連接到速接插頭：
 - a) 握住轉接器後端。
 - b) 按圖 6-5 所示，將轉接器推入插頭。

11.2 拆卸



1. **警告!** 注意屏蔽箱傾斜的風險。請參照第 10 页 "屏蔽箱較重"。
移除屏蔽箱底角用於將其固定在工作桌或類似支撐物上的所有安裝托架。



2. **警告!** 屏蔽箱較重. 請參照第 5.1 章 第 20 页 "吊運"。
請至少安排 4 人使用屏蔽箱把手將其抬起，並放在地面或運輸設備上。
3. 如果您希望將屏蔽箱運至其他地方或進行儲存，請參照第 5 章 第 20 页 "運輸、搬運和儲存"。

11.3 處理

Rohde & Schwarz 致力於以環保方式合理、有效地利用自然資源，儘量降低產品對環境的影響。與我們一起處理廢棄物，確保將環境影響降至最低。

處理電氣和電子設備

貼有以下標籤的產品在達到使用壽命之後，不可當作日常生活垃圾進行處理，也不可透過收集電氣和電子設備廢棄物的市政收集點進行處理。



圖 11-2: 標籤符合歐盟指令 WEEE

Rohde & Schwarz 提出合理的處理概念，旨在以環保方式處理或回收廢棄材料。作為一名製造商，Rohde & Schwarz 充分履行回收和處理電氣和電子廢棄物的責任。請聯繫當地的服務代表以便處理產品。

術語表: 常用術語和縮寫列表

符號

3GPP: 第三代合作夥伴計劃，由多家電信標準組織共同參與

5G: 第五代數位蜂巢式網路無線技術，以 **3GPP** 標準為基礎。早期版本使用「"新空口"」(NR) 一詞，現常用作 **5G** 的另一種表述。

且

主管: 負責指導和監督其他使用者的專家使用者。具備領導經驗和專業的生產控制知識。亦請參照[角色](#)。

串

角色: 本手冊定義了以下角色以執行多種屏蔽箱任務：

- 使用者
- 操作人員
- 專家使用者
- 主管
- 培訓師
- 指定運輸人員
- 保養人員
- 維修人員
- 指定校正人員

並

使用者: 在屏蔽箱的生命週期內使用或操作屏蔽箱的所有人。包括運營公司及其人員，例如保養人員、培訓師和操作人員。亦請參照[角色](#)。

亭

保養人員: 具備專業技術的人員。具備豐富的電子設備和氣動系統安裝與保養經驗。亦請參照[角色](#)。

屏蔽箱: R&S CMQ200，也稱為「產品」

指定校正人員: 具備校正電子和 [射頻](#) 系統所需的專業技術和豐富經驗的人員。亦請參照[角色](#)。

指定運輸人員: 具備運輸設備使用經驗的承運人。經過培訓，能夠小心地搬運沉重的敏感設備，同時重視安全和健康。亦請參照[角色](#)。

乘

射頻: 射頻，3 kHz 至 300 GHz 範圍的電磁振盪

乾

培訓師: 負責培訓其他使用者的專家使用者。具備培訓和指導經驗。亦請參照[角色](#)。

專家使用者: 在電子組件和設備的輻射測試領域擁有專業經驗的工程師。需要掌握扎實的英語技能。專家使用者可以執行使用者文件中描述的配置任務。亦請參照[角色](#)。

毫米波: 30 GHz 至 300 GHz 頻率範圍內的毫米波電磁輻射，相當於 1 mm 至 10 mm 的波長範圍。毫米波被用於 5G 技術，其中 3GPP 第 15 版規範中將第 2 頻率範圍 (FR2) 定義為 23.45 GHz 至 40.8 GHz。

產品: R&S CMQ200，也稱為「屏蔽箱」

備

墊圈: 機械密封裝置，用於為屏蔽箱提供射頻屏蔽效能。

維修人員: Rohde & Schwarz 指定或聘用的維修人員。亦請參照[角色](#)。

備

操作人員: 經過指導和培訓、主要按照第 7 章 第 34 頁 "[操作](#)" 中描述的明確程序操作屏蔽箱的人員。亦請參照[角色](#)。

D

D-Sub: D 型超小型電氣連接器，周圍帶有 D 型金屬支撐罩

DUT: 待測設備

E

EMC: 電磁相容性

P

PC 連接器: 精密連接器（請勿與表示「個人電腦」的 PC 一詞相混淆）。

R

RRH: 遠端無線電頭端，用於無線連接至 DUT 的收發信機

索引

一

乙太網配置 30

不

切斷電源 15, 35
 手動
 指導手冊 8
 配置和調整 8
 文件概述 8

且

主機名 49
 功能檢查 54
 手動門裝置 55
 包裝 20

丞

吊起 20
 回收 61
 安全 10
 屏蔽箱門 15
 標籤 13
 安全檢查
 定期 53
 安裝 24
 安裝前提 23, 29
 自動緊急停用 15

申

吸收材料檢查 56
 扭矩建議 45
 把手 17
 系統校正
 包括屏蔽箱 57

並

命令

主機名 49
 版本 47
 門狀態 50
 型號 47
 重置 RC 模組 47
 重置繼電器 52
 循環計數器 48
 統計 48
 開門 50
 運行時間計數器 48
 網路查詢 48
 網路設定 49
 關門 51
 繼電器切換 51
 繼電器狀態 52
 DHCP 49
 固定 21
 拆箱 24
 放置 DUT 41
 版本 47
 門狀態 50

門操作 36
 手動開門 36
 手動關門 38
 打開 39
 氣動機制 16, 27
 接通電源後首次操作 34
 循環計數器 48
 電動機制 16
 遠端控制 29, 50
 關閉 39
 LED 指示燈閃爍 40

亭

保養

間隔 53
 準備 54
 檢查 54

型號

客戶支援 58

屏蔽箱

清潔 56
 屏蔽箱門 17
 手動開門操作 36
 手動關門操作 38
 自動開門操作 39
 自動關門操作 39
 狀態指示 36
 潤滑（手動裝置） 55
 屏蔽箱門錯誤 58

指導手冊

..... 8

重置

繼電器 52
 RC 模組 47

風險

..... 13

乘

射頻介面 45
 射頻饋通裝置 17, 18
 氣動門操作 27
 真空吸塵器 56
 配置手冊 8

乾

停用 35
 緊急 15
 緊急（自動） 15
 接通電源 34
 控制系統連接 28
 啟用 34
 清潔
 屏蔽箱 56
 墊圈 57
 產品手冊 8
 連接
 控制系統 28
 電源（電源電網） 28
 壓縮空氣 27
 連接器
 扭矩建議 45
 射頻饋通裝置 45
 氣動 18

電動	18
電源	18

傀

循環計數器	48
統計	48
超時	16
開放原始碼認可 (OSA)	8
開門	50
手動	36
自動化	39
開關循環	48
間隔	53

亂

搬運	20
資料表	8
運行時間計數器	48
運輸	20, 21
電源 (電源電網)	28
電源供應器	29
預期用途	10

僕

墊圈	17, 22, 35
清潔	57
網路查詢	48
網路設定	49
緊急停止	15
緊急停用 (自動)	
氣動機制	16
電動機制	16
遠端控制	46
遠端控制命令	46

僵

導軌	17
標識	
遠端	47
潤滑	55
潤滑脂	55

償

操作場所	23
錯誤	58
靜態網路	49

償

儲存	22
壓縮空氣	27
應急按鈕	15
應急按鈕 (斷電開關)	29
檢查	54
日常	54
吸收材料	56
每月	55
間隔	53

叢

斷電開關 (應急按鈕)	29
鬆弛效應 (墊圈)	22

儻

關門	51
手動	38
自動化	39

嚴

繼電器切換	51
繼電器狀態	52
饋通裝置	17, 18, 45

C

CE	7
----------	---

D

DHCP	49
DUT	41

I

IP 位址和埠	49
---------------	----

L

LAN 配置	30
LED 狀態指示燈	17, 36
LED 指示燈	17, 36
閃爍紅色	40
LED 指示燈閃爍	40

R

RoHS	7
------------	---

S

SCPI : RC 語法不相容	46
-----------------------	----

W

WEEE	61
------------	----