

R&S®CMQ500

Shielding Cube mmW

Manuale d'uso



1179292512
Versione 02

ROHDE & SCHWARZ
Make ideas real



Istruzioni originali, di seguito definite "questo manuale".

Esso descrive il seguente modello di cubo di schermatura **Onde millimetriche mmW** con versione firmware 1.4.2 e versioni successive:

- R&S®CMQ500 (codice di ordinazione 1201.0005K12) per test e casi d'uso di segnalazione, con una delle seguenti opzioni di azionamento della porta controllabile da remoto o manualmente:
 - R&S®CMQ-B20B, azionamento porta **elettrico** (codice di ordinazione 1537.6010.03)
 - R&S®CMQ-B20C, azionamento porta **elettrico** (codice di ordinazione 1537.6010.04)
 - R&S®CMQ-B21A, azionamento porta **pneumatico** (codice di ordinazione 1537.6026.02)
 - R&S®CMQ-B21C, azionamento porta **pneumatico** (codice di ordinazione 1537.6026.04)
 - R&S®CMQ-B22C, azionamento porta **manuale** (codice di ordinazione 1537.6078.04)

Il cubo di schermatura **Onde millimetriche mmW** viene indicato anche con i termini "camera" e "prodotto".

Il firmware dello strumento utilizza diversi pregevoli pacchetti software a sorgente aperta. Per informazioni, consultare il documento "Open Source Acknowledgment" ("Riconoscimento Open Source"), scaricabile dalla sezione Web dedicata ai clienti su GLORIS, il sistema informatico globale di Rohde & Schwarz: <https://extranet.rohde-schwarz.com>.

Rohde & Schwarz intende ringraziare la comunità di sviluppo open source per il pregevole contributo da essa dato ai sistemi elettronici embedded.

© 2022 Rohde & Schwarz GmbH & Co. KG
Muehldorfstr. 15, 81671 Muenchen, Germany
Telefono: +49 89 41 29 - 0
E-mail: info@rohde-schwarz.com
Internet: www.rohde-schwarz.com

Soggetto a modifiche - I dati senza limiti di tolleranza non sono impegnativi.

R&S® è un marchio registrato di Rohde & Schwarz GmbH & Co. KG.

I nomi commerciali sono marchi dei relativi proprietari.

1179.2925.12 | Versione 02 | R&S®CMQ500

In questo manuale, i prodotti Rohde & Schwarz sono indicati senza il simbolo ®, ad es. R&S®CMQ500 è indicato come R&S CMQ500.

Contenuto

1	Introduzione	7
1.1	Informazioni normative	7
1.1.1	Dichiarazione CE	7
1.1.2	Certificazione Coreana (KC) Classe A	7
1.1.3	Certificazione RoHS per la Cina	8
1.2	Panoramica della documentazione	8
1.2.1	Manuale d'uso	8
1.2.2	Manuale di configurazione	8
1.2.3	Schede tecniche e brochure	9
1.2.4	Riconoscimento open source (OSA)	9
1.3	Convenzioni	9
2	Sicurezza	10
2.1	Utilizzo previsto	10
2.2	Rischi residui	10
2.3	Situazioni potenzialmente pericolose	11
2.4	Messaggi di avvertimento contenuti in questo manuale	14
2.5	Etichette applicate alla camera	14
3	Emergenze	16
3.1	Arresto di emergenza	16
3.2	Disattivazione di emergenza automatica	16
3.2.1	Porta ad azionamento elettrico	17
3.2.2	Porta ad azionamento pneumatico	17
4	Panoramica della camera	19
4.1	Vista anteriore	19
4.2	Vista posteriore	20
4.3	Opzioni di miglioramento delle prestazioni	21
5	Trasporto, manipolazione e stoccaggio	23
5.1	Sollevamento e trasporto a mano	23
5.2	Imballaggio	23
5.3	Messa in sicurezza	24

5.4	Trasporto.....	25
5.5	Stoccaggio.....	25
6	Installazione e messa in funzione.....	26
6.1	Scelta del sito operativo.....	26
6.2	Disimballaggio.....	27
6.3	Montaggio della camera.....	28
6.3.1	Montaggio su un tavolo.....	29
6.4	Collegare l'aria compressa.....	31
6.5	Collegamento al controllo e all'alimentazione.....	32
6.6	Test dei sistemi di sicurezza.....	35
6.7	Definizione di aree ad accesso limitato.....	36
7	Azionamento.....	39
7.1	Attivazione della camera.....	39
7.2	Disattivazione della camera.....	40
7.3	Azionamento della porta.....	41
7.3.1	Indicazione dello stato della porta.....	41
7.3.2	Apertura della porta ad azionamento manuale.....	42
7.3.3	Chiusura della porta ad azionamento manuale.....	43
7.3.4	Apertura della porta automatica.....	44
7.3.5	Chiusura della porta automatica.....	45
7.3.6	Procedura in caso di lampeggiamento del LED.....	46
7.4	Posizionamento di un dispositivo in esame nella camera.....	47
7.4.1	Utilizzo di Inner Support 1.....	48
7.4.2	Utilizzo di Drawer Support 1.....	48
7.4.3	Utilizzo DUT Clamp 1.....	49
7.4.4	Utilizzo di DUT Clamp 2.....	50
7.4.5	Utilizzo Drawer Fixture 2.....	50
7.5	Collegamento di un dispositivo in esame.....	51
7.6	Preparazione per la fine del turno.....	52
8	Controllo remoto - Comandi.....	53
8.1	Comandi comuni.....	54
8.2	Comandi di configurazione remota.....	55

8.3	Comandi di azionamento della porta.....	57
8.4	Comandi di azionamento relè.....	59
8.5	Lista dei comandi.....	60
9	Ispezione e manutenzione.....	61
9.1	Intervalli raccomandati.....	61
9.2	Ispezioni di sicurezza regolari.....	62
9.3	Preparazione della camera per la manutenzione.....	62
9.4	Esecuzione delle attività di manutenzione.....	62
9.4.1	Controllo funzionale giornaliero.....	63
9.4.2	Controllo mensile della porta manuale.....	63
9.4.3	Controllo del pannello assorbente.....	65
9.4.4	Pulizia della camera.....	65
9.4.5	Pulizia della guarnizione.....	66
9.4.6	Calibrazione del sistema.....	66
10	Ricerca di guasti e riparazioni.....	68
10.1	Errore della porta.....	68
10.2	Contattare il Centro Assistenza Clienti.....	68
11	Disabilitazione e smaltimento.....	70
11.1	Messa fuori servizio.....	70
11.2	Smontaggio.....	72
11.3	Smaltimento.....	72
	Glossario: Elenco dei termini e delle abbreviazioni usate di frequente.....	74
	Indice.....	77

1 Introduzione

Questo manuale d'uso è rivolto a ciascun **Utente** del **Camera** (indicato anche con il termine **Prodotto**). Per utilizzare la camera in modo sicuro, leggere e comprendere bene questo manuale nella sua interezza. In caso di dubbi su un argomento, chiedere al proprio supervisore o contattare l'assistenza clienti Rohde & Schwarz.

Il manuale d'uso permette di utilizzare la camera in modo sicuro ed efficiente durante tutto il suo ciclo di vita: installazione, azionamento, manutenzione e disabilitazione. Se il proprio ruolo prevede il coinvolgimento in un solo periodo del ciclo di vita del prodotto, concentrarsi sui capitoli relativi all'argomento pertinente. Prima di iniziare a lavorare con il prodotto, tuttavia, è necessario avere sempre una conoscenza approfondita di tutti gli aspetti sulla sicurezza descritti nel **capitolo 2, "Sicurezza"**, alla pagina 10.

I titoli dei capitoli danno una chiara idea della fase del ciclo di vita e delle operazioni in essi descritte. Ad esempio, se l'utente è un **Operatore**, troverà la maggior parte delle attività pertinenti al suo ruolo in **capitolo 7, "Azionamento"**, alla pagina 39. Per le operazioni destinate solo a determinati ruoli, l'indicazione dei ruoli è riportata all'inizio del capitolo che descrive tali operazioni. I **Ruoli** sono descritti nel glossario.

Le abbreviazioni e i termini di uso frequente sono descritti nel glossario alla fine di questo manuale.

1.1 Informazioni normative

Le seguenti etichette e i relativi certificati dichiarano la conformità alle norme legali.

1.1.1 Dichiarazione CE



Certifica la conformità alle disposizioni pertinenti contenute nella Direttiva del Consiglio dell'Unione Europea. Una copia della dichiarazione CE in lingua inglese è riportata all'inizio della versione stampata di questo manuale dopo il sommario.

1.1.2 Certificazione Coreana (KC) Classe A



이 기기는 업무용(A급) 전자파 적합기기로서 판매자 또는 사용자는 이 점을 주의하시기 바라며, 가정외의 지역에서 사용하는 것을 목적으로 합니다.

1.1.3 Certificazione RoHS per la Cina



Certifica la conformità al regolamento del governo cinese sulle limitazioni per le sostanze pericolose (RoHS).

La camera è realizzata con materiali sostenibili dal punto di vista ambientale. Non contiene sostanze soggette a limitazione o divieto di legge.

1.2 Panoramica della documentazione

Questa sezione fornisce una panoramica della documentazione utente del R&S CMQ500. A meno che non sia specificato diversamente, i documenti si trovano sulla pagina prodotto R&S CMQ500 a:

www.rohde-schwarz.com/product/cmq500

1.2.1 Manuale d'uso

Questo manuale contiene la descrizione di tutte le modalità operative e le funzioni della camera. Contiene anche una presentazione del controllo remoto, una descrizione completa dei comandi del controllo remoto, informazioni sulla manutenzione, sulle interfacce e sui messaggi di errore.

Il manuale **non** descrive le attività speciali necessarie per le riconfigurazioni dell'hardware della camera consentite, che sono invece descritte nel [Manuale di configurazione](#). Solo un **Utente esperto** che ha letto e compreso il [Manuale di configurazione](#) è autorizzato a eseguire le riconfigurazioni. Tutti gli altri utenti devono limitarsi alle operazioni descritte nel manuale d'uso.

Una copia stampata di questo manuale viene fornita al momento della consegna del prodotto ed è disponibile anche all'indirizzo:

www.rohde-schwarz.com/manual/cmq500

1.2.2 Manuale di configurazione

Descrive tutte le riconfigurazioni hardware e le regolazioni della camera permesse.

Queste attività sono limitate al ruolo di **Utente esperto**, il quale ha letto e compreso il [Manuale di configurazione](#) e ha tutte le competenze necessarie per riconfigurare la camera.

Il manuale di configurazione è disponibile per gli utenti registrati sul sistema informativo globale (GLORIS) di Rohde & Schwarz:

gloris.rohde-schwarz.com > Support & Services > Sales Web > Test and Measurement > Wireless Communication > > Manuals

1.2.3 Schede tecniche e brochure

La scheda tecnica contiene le specifiche tecniche della camera. Elenca inoltre gli accessori opzionali e i relativi numeri d'ordine.

La scheda tecnica è disponibile per gli utenti registrati sul sistema informativo globale (GLORIS) di Rohde & Schwarz:

gloris.rohde-schwarz.com > Support & Services > Sales Web > Test and Measurement > Wireless Communication > CMQ > Promotional Material > Specifications

La brochure offre una panoramica della camera e tratta le sue caratteristiche specifiche. Vedere www.rohde-schwarz.com/brochure-datasheet/cmq500

1.2.4 Riconoscimento open source (OSA)

Il riconoscimento open source contiene il testo integrale delle licenze del software open source utilizzato.

Vedere www.rohde-schwarz.com/software/cmq500

1.3 Convenzioni

Il R&S CMQ500 è indicato anche con i termini "Camera" o "Prodotto".

All'interno di questo manuale sono utilizzati le seguenti convenzioni grafiche:

Convenzione	Descrizione
[Tasti]	I nomi di connettori, tasti e manopole sono racchiusi tra parentesi quadre.
Nomi di file, comandi, codice programma	Nomi di file, comandi, esempi di codifica e output dello schermo sono indicati da un carattere differente.
Link	I link che possono essere cliccati sono visualizzati in caratteri blu.
grassetto o <i>corsivo</i>	Il testo in evidenza è indicato dal carattere grassetto o corsivo.
"virgolettato"	Le citazioni e i termini importanti sono indicati tra virgolette.



Suggerimento

I suggerimenti sono contrassegnati come in questo esempio e forniscono consigli utili o soluzioni alternative.



Nota

Le note sono contrassegnate come in questo esempio e forniscono informazioni aggiuntive importanti.

2 Sicurezza

I prodotti del gruppo di aziende Rohde & Schwarz sono realizzati secondo i più elevati standard tecnici. Attenersi alle istruzioni fornite in questo manuale. Conserva la documentazione del prodotto a portata di mano e offrila ad altri utenti.

Utilizzare la camera solo per l'uso previsto ed entro i limiti delle sue prestazioni, come descritto in [capitolo 2.1, "Utilizzo previsto"](#), alla pagina 10 e nella scheda tecnica.

Riconfigurare o regolare la camera solo in base a quanto descritto nella documentazione del prodotto. Altre modifiche o integrazioni possono pregiudicare la sicurezza e non sono consentite.

Per ragioni di sicurezza, la camera può essere maneggiata solo da personale addestrato. Il personale addestrato ha familiarità con le misure di sicurezza e sa come evitare situazioni potenzialmente pericolose durante lo svolgimento delle operazioni assegnate.

In caso di danneggiamento o rottura di qualsiasi componente della camera, smettere immediatamente di utilizzarla. Solo il personale di assistenza autorizzato da Rohde & Schwarz è autorizzato a riparare la camera. Per contattare l'assistenza clienti Rohde & Schwarz, visitare il sito www.customersupport.rohde-schwarz.com.

- [Utilizzo previsto](#)..... 10
- [Rischi residui](#)..... 10
- [Situazioni potenzialmente pericolose](#)..... 11
- [Messaggi di avvertimento contenuti in questo manuale](#)..... 14
- [Etichette applicate alla camera](#)..... 14

2.1 Utilizzo previsto

La camera è destinata ai test di radiazione di componenti e dispositivi elettronici in ambienti industriali, amministrativi e di laboratorio, ved. [capitolo 6.1, "Scelta del sito operativo"](#), alla pagina 26. Usare la camera solo per lo scopo designato, come descritto in questo manuale. Rispettare i limiti prestazionali e delle condizioni operative indicati nella scheda tecnica. Se non siete sicuri dell'uso appropriato, contattate l'assistenza clienti Rohde & Schwarz.

2.2 Rischi residui

Nonostante le misure intrinseche di progettazione sicura e le misure di salvaguardia e protezione complementari adottate, rimangono dei rischi residui dovuti ai fattori sotto indicati.

La camera è pesante

Il peso della camera senza accessori e della gabbia dell'antenna è di circa 60 kg. In totale, la camera può pesare fino a circa 70 kg. Se la camera cade su una persona, può causare gravi infortuni e persino la morte.

Peso elevato della porta della camera

Il centro di gravità si sposta con la porta quando essa viene aperta. Se la camera si rovescia, può provocare gravi infortuni o addirittura la morte.

Porta mobile

Riguarda solo una camera con porta ad azionamento elettrico o pneumatico.

Quando si attiva la chiusura della porta, questa inizia a chiudersi con una forza ridotta. Un meccanismo di chiusura morbida incorporato impedisce alla porta di chiudersi con la massima forza finché la fessura è sufficientemente ampia per infilarci un dito, al massimo 8 mm. Ma se questo meccanismo di sicurezza viene meno e la porta si chiude con la massima forza con un dito tra la porta e il telaio, il dito viene schiacciato. È possibile persino la perdita dell'arto.

Il meccanismo di sicurezza è descritto in dettaglio in [capitolo 3.2, "Disattivazione di emergenza automatica"](#), alla pagina 16.

Alimentazione elettrica

I rischi, i requisiti per l'installazione e le misure di sicurezza sono descritti in ["Collegamento all'alimentazione elettrica"](#) alla pagina 13.

Porta ad azionamento pneumatico

Riguarda solo una camera con porta ad azionamento pneumatico.

Fornire l'aria compressa per il sistema pneumatico a una pressione di 6 bar. Se la pressione supera il limite di 7 bar, la camera funziona in condizioni non specificate. Quando si aziona la porta a una pressione di > 7 bar, possono verificarsi situazioni incontrollate che causano infortuni come lo schiacciamento delle dita. Ved. [capitolo 6.4, "Collegare l'aria compressa"](#), alla pagina 31.

2.3 Situazioni potenzialmente pericolose

Possono verificarsi situazioni potenzialmente pericolose durante le seguenti attività.

Trasporto

Indossate sempre un abbigliamento protettivo adeguato, che sia conforme alle vostre regole e normative locali. Se non si è sicuri della strumentazione da utilizzare, chiedere al proprio responsabile della sicurezza. Ad esempio, i guanti aiutano a mantenere una presa salda sulle maniglie durante il trasporto a mano della camera. Senza guanti, l'attrito è minore e la presa può scivolare se la mano è unta o bagnata. Di conseguenza,

la camera può cadere e schiacciare il vostro piede o quello di qualcun altro. Pertanto, quando si sposta la camera, indossare sempre scarpe di sicurezza con puntale.

Fissare sempre la porta quando si sposta la camera, anche se solo per una distanza breve. Per i dettagli su come farlo correttamente, ved. [capitolo 5.3, "Messa in sicurezza"](#), alla pagina 24. Se la porta non è fissata e si apre mentre la camera viene trasportata a mano, il centro di gravità si sposta. Di conseguenza, una delle persone che stanno eseguendo il trasporto deve improvvisamente sostenere un peso molto maggiore. Quando la porta scorrevole raggiunge la posizione finale, l'arresto improvviso provoca una forte spinta. Se la persona non è in grado di gestire il peso aggiuntivo o perde la presa sull'impugnatura, la camera può cadere e causare gravi infortuni, se non addirittura la morte.

La camera è pesante. Non tentare di spostare, sollevare o trasportare a mano la camera da soli. A seconda dell'età, del sesso e delle condizioni fisiche, una persona singola può trasportare a mano in sicurezza un massimo di 18 kg. Quindi sono necessarie almeno 4 persone. Con un numero inferiore di persone, si rischiano infortuni che spaziano da quelli alla schiena dovuti al sollevamento di un peso eccessivo a quelli più gravi come contusioni o perdita di arti in caso di caduta della camera.

Se soffrite di problemi fisici come disturbi alla colonna vertebrale e alla schiena, o se il vostro stato fisico non è compatibile con il sollevamento di una camera pesante, non prendete parte al trasporto a mano.

Utilizzare le maniglie della camera per spostarla o trasportarla a mano. Per individuare la posizione delle maniglie, ved. [capitolo 4, "Panoramica della camera"](#), alla pagina 19.

Per spostare in sicurezza la camera, è possibile utilizzare attrezzature di sollevamento o trasporto quali carrelli elevatori e muletti. Attenersi alle istruzioni fornite dal produttore dell'attrezzatura.

Una camera con estensione in altezza opzionale R&S CMQ-B703 ([figura 4-3](#)) è significativamente più pesante e il centro di gravità è più alto. Non sollevare né trasportare mai a mano o in altro modo una camera con estensione in altezza, perché potrebbe ribaltarsi facilmente con conseguente aumento del rischio di infortuni. Inoltre, le maniglie non sono adatte all'incremento di peso. Per consentire il trasporto separato dell'estensione in altezza e della camera base, fare disinstallare l'estensione in altezza dalla camera da un [Utente esperto](#) o Rohde & Schwarz [Personale di assistenza](#).

Per istruzioni dettagliate, ved. [capitolo 5.1, "Sollevamento e trasporto a mano"](#), alla pagina 23.

Preparazione

Posizionare la camera su un supporto sufficientemente robusto che possa sopportare il peso della camera. Proteggere il supporto da un eventuale ribaltamento, ad esempio fissandolo al pavimento. Attenersi alle specifiche del produttore. Posizionare sempre la camera su una superficie piana e livellata, con il fondo della camera stessa rivolto verso il basso. Se il supporto non è abbastanza robusto, può crollare. Se il supporto non è in piano, la camera può scivolare e cadere dal supporto. In entrambi i casi, si rischiano gravi infortuni e persino la morte.

Una volta posizionata la camera, fissarla come indicato in [figura 6-3](#). Se non si fissa la camera, questa può rovesciarsi quando si apre la porta, come descritto in "[Peso elevato della porta della camera](#)" alla pagina 11.

Creare un'area riservata alla quale può accedere solo il personale addestrato. Nell'area riservata, segnare sul pavimento lo spazio necessario per aprire completamente la porta.

Disporre i cavi con cura e assicurarsi che nessuno possa inciampare nei cavi allentati.

Per istruzioni dettagliate, ved. [capitolo 6.3, "Montaggio della camera"](#), alla pagina 28 e [capitolo 6.7, "Definizione di aree ad accesso limitato"](#), alla pagina 36.

Collegamento all'alimentazione elettrica

La camera funziona con 24 V CC forniti da un alimentatore esterno in dotazione. L'alimentatore ha una categoria di sovratensione II. Deve essere collegato a un impianto fisso utilizzato per alimentare apparecchiature elettriche come elettrodomestici e carichi simili. Siate consapevoli dei rischi che l'energia elettrica comporta, come scosse, incendi, lesioni personali o addirittura la morte.

Per la vostra sicurezza adottate le seguenti misure di prevenzione:

- Prima di collegare l'alimentatore a una fonte di alimentazione (la rete elettrica), accertarsi che questa corrisponda all'intervallo di [INPUT] di tensione e frequenza indicato sull'alimentatore.
- Utilizzare solo l'alimentatore esterno fornito con la camera. Conformità ai requisiti di sicurezza specifici del paese. Inserire la sua spina solo in una presa con terminale del conduttore di protezione.
- Collegare l'alimentatore solo a una fonte di alimentazione protetta da un interruttore automatico da 16 A (protezione di derivazione).
- Assicurarsi di poter scollegare l'alimentatore dalla fonte di alimentazione in qualsiasi momento. Per scollegare la camera, estrarre la spina di alimentazione. La spina deve essere facilmente raggiungibile.
- Installare un pulsante antipanico facilmente accessibile (interruttore di spegnimento, non incluso nella fornitura) per interrompere l'alimentazione della camera.

Uso della porta

Riguarda solo una camera con porta ad azionamento elettrico o pneumatico.

È possibile aprire e chiudere la porta premendo un pulsante mentre si è in piedi accanto alla camera. Inoltre, è possibile azionare la porta da remoto. In entrambi i casi, assicurarsi che nessuno metta le dita sulle guide della porta o tra la porta e il telaio.

Stabilire regole di sicurezza come le seguenti:

- Durante l'attivazione manuale della porta, può accedere all'area riservata solo la persona che preme il pulsante. Dopo aver premuto il pulsante, la persona si allontana dalla camera.
- Durante l'azionamento della porta da remoto, nessuno può entrare nell'area riservata.

- Durante l'azionamento, le mani devono essere tenute fuori dalla camera, tranne che per la sostituzione di un **Dispositivo in esame (DUT)**. Durante la sostituzione di un **Dispositivo in esame (DUT)**, nessuno è autorizzato ad azionare la porta.

Utilizzare la camera così come è stata progettata. Non manomettere mai i relativi sistemi di sicurezza.

Per istruzioni dettagliate, ved. [capitolo 7.3, "Azionamento della porta"](#), alla pagina 41.

Manutenzione

Eseguire le attività di manutenzione come richiesto. In questo modo si garantisce il perfetto funzionamento della camera e, di conseguenza, la sicurezza di tutti coloro che con essa lavorano. Per istruzioni dettagliate, ved. [capitolo 9, "Ispezione e manutenzione"](#), alla pagina 61.

Pulizia

Ved. [capitolo 9.4.4, "Pulizia della camera"](#), alla pagina 65 e [capitolo 9.4.5, "Pulizia della guarnizione"](#), alla pagina 66.

2.4 Messaggi di avvertimento contenuti in questo manuale

Un messaggio di avvertimento evidenzia un rischio o un pericolo a cui bisogna prestare attenzione. La parola di segnalazione indica la gravità del pericolo per la sicurezza e la probabilità che esso si verifichi se non si seguono le precauzioni di sicurezza.

AVVERTENZA

Situazione potenzialmente pericolosa. Può causare morte o infortuni gravi se non viene evitata.

ATTENZIONE

Situazione potenzialmente pericolosa. Può causare infortuni minori o di media gravità se non viene evitata.






AVVISO

Potenziale rischio di danneggiamento. Può causare danni ai dispositivi supportati o ad altri beni.

2.5 Etichette applicate alla camera

Le etichette che riportano i simboli seguenti evidenziano le aree di rischio sulla camera. Inoltre, le sezioni di questo capitolo che descrivono un rischio specifico sono

contrassegnate dal simbolo associato a margine. I simboli hanno il seguente significato:

Simbolo	Spiegazione
	Pericolo potenziale Leggere la documentazione del prodotto, al fine di evitare infortuni o danni al prodotto.
	Rischio di schiacciarsi le dita Prestare attenzione quando si aziona la porta. Vedere: <ul style="list-style-type: none"> • "Porta mobile" alla pagina 11 • "Uso della porta" alla pagina 13 Seguire le istruzioni di questo manuale.
	La camera è pesante Indica il peso delle unità pesanti > 60 kg, in genere fino a 70 kg. Fare attenzione durante il sollevamento, lo spostamento o il trasporto a mano della camera. Trasportare a mano la camera con un numero sufficiente di persone o con mezzi di trasporto. Vedere: <ul style="list-style-type: none"> • "La camera è pesante" alla pagina 11 • "Trasporto" alla pagina 11
	Terminale di messa a terra Ved. "Per preparare il collegamento all'alimentazione" alla pagina 34.
	Smaltimento Non smaltire la camera nei normali rifiuti domestici. Ved. capitolo 11, "Disabilitazione e smaltimento", alla pagina 70.

Le etichette che forniscono informazioni normative sono descritte in [capitolo 1.1, "Informazioni normative"](#), alla pagina 7.

3 Emergenze

Riguarda solo una camera con porta ad azionamento elettrico o pneumatico.



Possibili emergenze possono derivare da un guasto del meccanismo di chiusura morbida che arresta la porta, se un ostacolo impedisce la chiusura; ved. [Disattivazione di emergenza automatica](#).

Ma se il meccanismo di chiusura morbida non funziona e le mani si trovano nella traiettoria di chiusura della porta, le mani possono rimanere incastrate tra la porta stessa e il telaio della camera. In questo caso utilizzare il [Arresto di emergenza](#).

3.1 Arresto di emergenza

Riguarda solo una camera con porta ad azionamento elettrico o pneumatico.

Per arrestare rapidamente la porta della camera in qualsiasi momento, interrompere l'alimentazione elettrica.



Per interrompere l'alimentazione elettrica

1. Premere il pulsante antipanico che spegne l'alimentazione.
Ved. ["Prerequisiti per il collegamento alla rete elettrica"](#) alla pagina 34.
2. Se non è installato alcun pulsante antipanico:
 - Estrarre l'alimentatore dalla presa di corrente di rete.
 - Oppure estrarre la spina CC dalla sua presa sul lato posteriore della camera.
Ved. [figura 7-1](#).



L'interruzione dell'alimentazione elettrica produce i seguenti effetti:

- Il movimento della porta si arresta immediatamente.
- Il LED della porta è spento.
- Se la porta è ad azionamento pneumatico, il sistema pneumatico viene depressurizzato e la porta rimane senza forza. È possibile aprirla o chiuderla manualmente esercitando pressione per superare una resistenza da semplice attrito.
- Se la porta è ad azionamento elettrico, è possibile spostarla manualmente solo esercitando una grande forza.

Per riattivare la camera, procedere come descritto in [capitolo 7.1, "Attivazione della camera"](#), alla pagina 39.

3.2 Disattivazione di emergenza automatica

Riguarda solo una camera con porta ad azionamento elettrico o pneumatico.

Durante l'azionamento normale, la porta si chiude saldamente con una forza elevata per fornire un'efficacia di schermatura sufficiente. Per evitare infortuni dovuti a questa

chiusura forzata, il **meccanismo di chiusura morbida** della porta si muove con una forza minore fino a quando la porta non è quasi chiusa: rimane una fessura massima di 8 mm. Il meccanismo della porta passa alla forza elevata per chiudere la fessura finale di 8 mm solo se nessun ostacolo blocca la chiusura a forza ridotta.

3.2.1 Porta ad azionamento elettrico

Riguarda solo una camera con l'opzione R&S CMQ-B20B o R&S CMQ-B20C.

Il movimento della porta si arresta immediatamente se:

- Qualcosa di più grande di 8 mm rimane incastrato tra la camera e la porta.
- La porta viene tirata con forza.

Questo meccanismo di disattivazione d'emergenza allenta la porta di circa 1 cm ed è accompagnato da un breve rumore a scatto. Il LED inizia a **lampeggiare in rosso** per indicare un errore della porta, ma le forze di attrito si oppongono allo spostamento manuale della porta stessa.

Per riattivare la camera

1. Rimuovere qualsiasi ostacolo dalla porta.
2. Spingere leggermente la porta verso la chiusura, fino a quando essa non emette un rumore a scatto.
3. Continuare come descritto in [capitolo 7.3.6, "Procedura in caso di lampeggiamento del LED"](#), alla pagina 46.

3.2.2 Porta ad azionamento pneumatico

Riguarda solo una camera con l'opzione R&S CMQ-B21A o R&S CMQ-B21C.

Se la porta non si apre o non si chiude entro il periodo di **timeout** predefinito di **8 s**, il sistema di controllo passa alla modalità "ERRORE".

Il LED inizia a **lampeggiare in rosso** per indicare l'errore della porta e il sistema pneumatico viene depressurizzato automaticamente, lasciando la porta priva di forza. Questa disattivazione impedisce che le mani dell'operatore rimangano incastrate tra la camera e la porta e che l'operatore non possa raggiungere il pulsante di apertura/chiusura della porta stessa.

Per riattivare la camera

1. Rimuovere qualsiasi ostacolo dalla porta.
2. Continuare come descritto in [capitolo 7.3.6, "Procedura in caso di lampeggiamento del LED"](#), alla pagina 46.



È possibile verificare il corretto funzionamento del meccanismo di chiusura morbida della porta come descritto in [capitolo 6.6, "Test dei sistemi di sicurezza"](#), alla pagina 35.

4 Panoramica della camera

Questo capitolo descrive tutti i componenti della camera. La funzione e l'uso di questi componenti sono descritti in [capitolo 7, "Azionamento"](#), alla pagina 39.

Gli accessori per la camera sono descritti in [Manuale di configurazione](#).

- [Vista anteriore](#)..... 19
- [Vista posteriore](#)..... 20
- [Opzioni di miglioramento delle prestazioni](#).....21

4.1 Vista anteriore



Figura 4-1: Vista anteriore della camera

- 1 = Scanalatura riempita con guarnizione elastica RF per sigillare la porta della camera
- 2 = Porta (talvolta chiamata cassetto) per lo scambio di dispositivi in prova (DUT)
- 3 = Guida della porta
- 4 = Tre aperture numerate, coperte da piastre metalliche o da connettori passanti opzionali (solo per utenti esperti)
- 5 = Punto di contatto del cilindro ad azionamento meccanico, non disponibile nelle camere con azionamento manuale della porta
- 6 = Pulsante per l'apertura e la chiusura della porta, con LED di stato sottostante
- 7 = Apertura della canalina verso la catenaria, montata dietro la canalina stessa
- 8 = Maniglie per il trasporto a mano della camera, ved. [capitolo 5.1, "Sollevamento e trasporto a mano"](#), alla pagina 23

È possibile aprire la porta (2) per posizionare un dispositivo in prova (DUT) nella camera, ved. [capitolo 7.4, "Posizionamento di un dispositivo in esame nella camera"](#), alla pagina 47. In una camera automatizzata, un cilindro azionato meccanicamente (5, al centro della camera) apre e chiude la porta, mentre due guide (contrassegnate con 3, una per lato) garantiscono la stabilità. Al posto di (5), una camera con azionamento manuale della porta ha una maniglia, ved. [figura 7-4](#).

La guarnizione polimerica (1) è dotata di un rivestimento di nichel conduttivo per evitare la fuoriuscita delle radiazioni RF dalla camera, ma anche il loro ingresso in essa. Evitare di toccare o sporcare la guarnizione. La guarnizione della porta è altamente elastica per garantire una lunga durata per molti cicli di apertura e chiusura, ved. [capitolo 5.5, "Stoccaggio"](#), alla pagina 25.

Sono previste tre aperture (4), numerate da A11 ad A13, per connettori passanti con filtro RF opzionali. Le aperture non utilizzate sono coperte da piastre metalliche vuote.

I connettori passanti anteriori consentono di inviare segnali di controllo o RF o energia elettrica attraverso la parete a un DUT nella camera, ved. [capitolo 7.5, "Collegamento di un dispositivo in esame"](#), alla pagina 51. Solo un **Utente esperto** è autorizzato a scambiare le piastre metalliche o i connettori passanti e a collegare, scollegare o scambiare i cavi dei connettori passanti stessi.

Il pulsante di apertura/chiusura della porta (6) attiva l'apertura e la chiusura di una camera con porta ad azionamento automatico. Il LED sotto questo pulsante indica lo stato della porta; ved. [capitolo 7.3, "Azionamento della porta"](#), alla pagina 41.

4.2 Vista posteriore

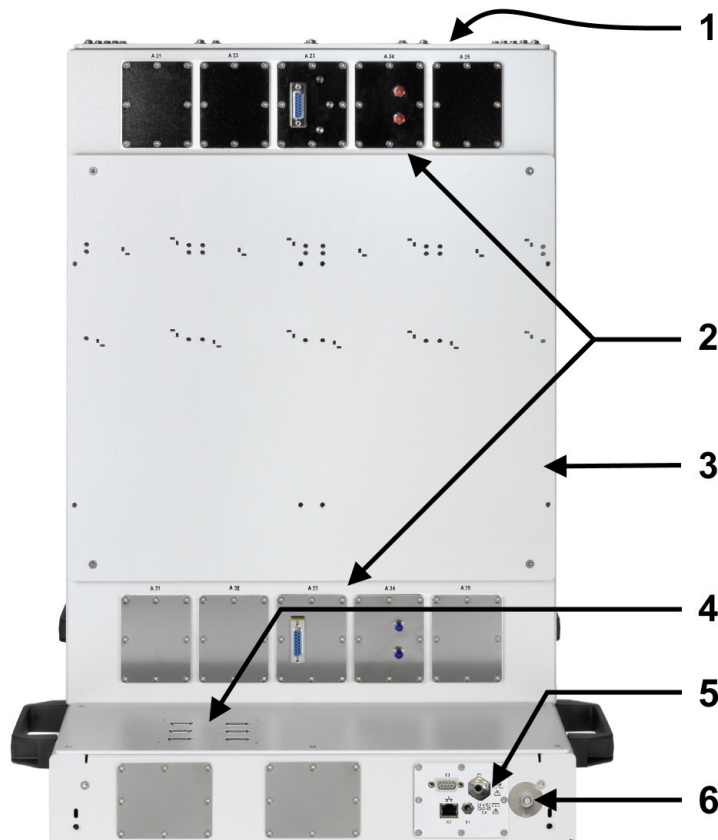


Figura 4-2: Vista posteriore della camera

- 1 = Coperchio superiore per la configurazione interna e la manutenzione (solo per utenti esperti)
- 2 = Dieci aperture numerate, coperte da piastre metalliche o da connettori passanti opzionali per antenne all'interno della camera (solo per utenti esperti)
- 3 = Piastra di supporto posteriore per l'apparecchiatura di prova
- 4 = Sei connettori di controllo D-Sub 9 per interruttori RF integrati (relè SP6T)
- 5 = Pannello di alimentazione e controllo, vedere [Capitolo 6.5](#)
- 6 = Terminale di messa a terra (contatto di massa)

Il coperchio superiore (1) della camera è fissato con 16 viti. Solo un [Utente esperto](#) è autorizzato ad aprirlo.

Nella parete posteriore sono presenti 10 aperture (2), numerate da A21 ad A25 e da A31 ad A35, per connettori passanti con filtri RF opzionali. Le aperture non utilizzate sono coperte da piastre metalliche vuote.

I connettori passanti posteriori consentono di inviare segnali di controllo o RF attraverso la parete alle antenne o ad altre apparecchiature presenti nella camera. Solo un [Utente esperto](#) è autorizzato a scambiare le piastre metalliche o i connettori passanti e a collegare, scollegare o scambiare i cavi dei connettori passanti stessi.

La piastra di supporto (3) tra i connettori passanti (2) è predisposta per contenere le testine radio remote (RRH). Questa configurazione consente di ridurre la lunghezza dei cavi dalle teste radio remote (RRH) alle antenne all'interno della camera.

Il vano inferiore della camera, che contiene il meccanismo della porta elettrica o pneumatica, è dotato di quanto segue:

- Sei connettori di controllo D-Sub 9 (4) per sei R&S CMQ-B744A Kit di collegamento RF 4 opzioni: interruttori RF integrati (relè SP6T).
- Due ulteriori aperture per connettori passanti, coperte da piastre metalliche.
- Il pannello di alimentazione e controllo (5) con connettori per l'alimentazione, il controllo e l'aria compressa; ved. [capitolo 6.5, "Collegamento al controllo e all'alimentazione"](#), alla pagina 32.

4.3 Opzioni di miglioramento delle prestazioni

Una camera ad azionamento pneumatico o manuale con opzione R&S CMQ-B501H per una **maggiore efficienza di schermatura** (codice di ordinazione 1540.4020.04) ha una porta più alta con due elettromagneti incorporati negli angoli superiori. Questi magneti sono in grado di chiudere la porta con forza, riducendone la fessura e migliorandone la tenuta RF.

La versione della camera con azionamento **manuale** della porta R&S CMQ-B22C (a sinistra in [figura 4-3](#)) ha un pannello frontale differente con una maniglia.

La versione a camera con **estensione in altezza** opzionale, R&S CMQ-B703A/B/C (a destra in [figura 4-3](#)), ha una cappa sulla parte superiore della camera. La cappa ha le stesse dimensioni della camera sottostante.



Figura 4-3: Versione a camera con porta ad azionamento manuale (a sinistra) e con estensione in altezza opzionale (a destra)

5 Trasporto, manipolazione e stoccaggio

Familiarizzare con i rischi residui e con le situazioni potenzialmente pericolose.

Ved. [capitolo 2.2, "Rischi residui"](#), alla pagina 10 e [capitolo 2.3, "Situazioni potenzialmente pericolose"](#), alla pagina 11.

- [Sollevamento e trasporto a mano](#)..... 23
- [Imballaggio](#).....23
- [Messa in sicurezza](#).....24
- [Trasporto](#).....25
- [Stoccaggio](#)..... 25

5.1 Sollevamento e trasporto a mano



Sollevamento e trasporto a mano corretti

1. **AVVERTENZA!** La porta della camera è pesante e può muoversi. Ved. ["Peso elevato della porta della camera"](#) alla pagina 11 e ["Porta mobile"](#) alla pagina 11.

Se la porta non è protetta contro l'apertura accidentale, fissarla come descritto in [capitolo 5.3, "Messa in sicurezza"](#), alla pagina 24.

2. **AVVERTENZA!** La camera è pesante. Ved. ["Trasporto"](#) alla pagina 11 e ["La camera è pesante"](#) alla pagina 11.

Per brevi distanze, sollevare una sola camera afferrandola per le maniglie con almeno 4 persone.

[figura 4-1](#) mostra le maniglie.

Nota: Non sollevare né trasportare mai a mano o in altro modo una camera con estensione in altezza opzionale R&S CMQ-B703 [figura 4-3](#), perché essa potrebbe ribaltarsi facilmente e le maniglie non sono adatte al maggior peso. Per consentire il trasporto separato dell'estensione in altezza e della camera base, fare disinstallare l'estensione in altezza dalla camera da un [Utente esperto](#) o Rohde & Schwarz [Personale di assistenza](#).

3. Per distanze maggiori o se una o più camere si trovano su un pallet, utilizzare attrezzature di sollevamento o di trasporto come carrelli elevatori e muletti. Attenersi alle istruzioni fornite dal produttore dell'attrezzatura. Vedere anche [capitolo 5.4, "Trasporto"](#), alla pagina 25.

5.2 Imballaggio

Utilizzare il materiale di imballaggio originale, che consiste in un involucro antistatico per la protezione elettrostatica e in materiale di imballaggio progettato appositamente per il prodotto.

Se non si dispone dell'imballaggio originale, utilizzare materiali simili che forniscano lo stesso livello di protezione.

Inoltre, il materiale di imballaggio originale mantiene chiusa la porta. Se questo materiale non è più disponibile, proteggete la porta dall'apertura accidentale e utilizzate materiali simili che garantiscano lo stesso livello di protezione. Usare un'imbottitura sufficiente per evitare effetti meccanici indesiderati durante il trasporto.

5.3 Messa in sicurezza

Al momento della consegna, la camera è contenuta in uno speciale imballaggio di protezione per il trasporto che impedisce l'apertura della porta.

Dopo il disimballaggio, non c'è alcuna protezione aggiuntiva che possa impedire l'eventuale movimento accidentale della porta.



Se si inclina la camera, ad esempio quando la si solleva, la porta può aprirsi o chiudersi accidentalmente, soprattutto se la camera è dotata di porta ad azionamento pneumatico. Leggete a quali conseguenze si va incontro in "Trasporto" alla pagina 11.



Figura 5-1: Non sollevare con la porta non messa in sicurezza: pericolo di movimenti incontrollati della porta

Per evitare questo rischio, prima di sollevare la camera e finché essa non è montata in modo sicuro, chiudere la porta della camera e fissarla in modo che non si apra.

Per mettere in sicurezza la porta

1. Legare saldamente una corda da una maniglia sul lato sinistro della camera a una maniglia sul lato destro.
Utilizzare una corda sufficientemente robusta da sostenere un peso di 100 N (10 kg). La corda non è compresa nella fornitura.

2. Sollevare la camera come descritto in [capitolo 5.1, "Sollevamento e trasporto a mano"](#), alla pagina 23.

Nota: Se si procede al montaggio e all'azionamento della camera, si consiglia di rimuovere, dopo il montaggio, la corda o qualsiasi altro elemento che fissa la porta. La sua rimozione evita l'interazione accidentale con la porta durante l'azionamento.

5.4 Trasporto

Le seguenti attività sono riservate al [Addetto al trasporto](#).

Quando si sposta il prodotto su un veicolo o si utilizza l'attrezzatura di trasporto, assicurarsi che il prodotto sia fissato correttamente. Utilizzare solo prodotti concepiti per la messa in sicurezza di oggetti.

È possibile fissare la camera alle sue maniglie, ved. [figura 4-1](#). Non fissare la camera a nessun accessorio montato.

Altitudine di trasporto

Se non diversamente specificato nella scheda tecnica, l'altitudine massima di trasporto senza compensazione della pressione è di 4500 m sul livello del mare.

5.5 Stoccaggio

Proteggere il prodotto dalla polvere. Verificare che le condizioni ambientali, ad esempio l'intervallo di temperatura e il carico climatico, soddisfino i valori specificati nella scheda tecnica.

Se si lascia la camera inutilizzata per qualche tempo (ad esempio tra i periodi di produzione), tenere in considerazione quanto segue:

1. **AVVISO!** La guarnizione può risentire dell'usura. Mantenere la guarnizione RF della porta sotto la pressione meccanica della porta chiusa per molto tempo può ridurre l'elasticità della guarnizione.

Per migliorare l'efficienza di schermatura dalle radiazioni a lungo termine della camera, si consiglia di rilassare la guarnizione lasciando la porta aperta.

2. Se la camera è collegata a un'alimentazione di aria compressa, è possibile scollegarla.

L'efficienza di schermatura dalle radiazioni raggiungibile dalla guarnizione RF della porta dipende da quanto tempo la guarnizione rimane in uno stato rilassato. Periodi prolungati di rilassamento della guarnizione permettono di preservarne l'efficienza di schermatura a lungo termine. La guarnizione della porta è stata testata da Rohde & Schwarz con un rapporto temporale di 2:1 tra stato aperto e chiuso. Con rapporti temporali invertiti, l'usura aumenta, richiedendo la sostituzione a intervalli più brevi.

6 Installazione e messa in funzione

Le seguenti attività sono riservate al **Personale di manutenzione**.

Familiarizzare con i rischi residui e con le situazioni potenzialmente pericolose.

Ved. [capitolo 2.2, "Rischi residui"](#), alla pagina 10 e [capitolo 2.3, "Situazioni potenzialmente pericolose"](#), alla pagina 11.

Effettuare queste attività nello stesso ordine indicato in questo manuale:

● Scelta del sito operativo	26
● Disimballaggio	27
● Montaggio della camera	28
● Collegare l'aria compressa	31
● Collegamento al controllo e all'alimentazione	32
● Test dei sistemi di sicurezza	35
● Definizione di aree ad accesso limitato	36

6.1 Scelta del sito operativo

Utilizzare la camera solo in ambienti chiusi. L'involucro della camera non è impermeabile.

Selezionare un sito operativo che fornisca condizioni sicure per l'installazione e l'azionamento della camera.

Assicurarsi di quanto segue:

- Al sito operativo può accedere solo personale addestrato, con le limitazioni descritte in [capitolo 6.7, "Definizione di aree ad accesso limitato"](#), alla pagina 36.
- La stanza ha un pavimento uniforme e una capacità portante sufficiente.
- Il sito operativo offre spazio sufficiente per aprire la porta senza ostruzioni e per accedere ai seguenti componenti:
 - Camera (in particolare l'area dietro la porta aperta)
 - Connettori sul lato anteriore e posteriore
 - Staffe di montaggio
 - Pulsante antipanico o spina di alimentazione; ved. ["Prerequisiti per il collegamento alla rete elettrica"](#) alla pagina 34 e [capitolo 3.1, "Arresto di emergenza"](#), alla pagina 16
- Le condizioni ambientali come la temperatura e l'umidità corrispondono ai valori riportati nella scheda tecnica.
- Il sito operativo si trova a un'altitudine massima di 2000 m sul livello del mare.
- L'ambiente ha un grado di inquinamento pari a 2, dove si verifica solo la contaminazione non conduttiva. Occasionalmente è prevedibile una conduttività temporanea causata dalla condensa.
- La classe di compatibilità elettromagnetica (EMC) della camera è A.

Classi di compatibilità elettromagnetica

La classe **EMC** indica i luoghi in cui è possibile utilizzare la camera.

- Le apparecchiature di classe B sono adatte per l'utilizzo in:
 - Ambienti residenziali
 - Ambienti che sono collegati direttamente a una rete elettrica a bassa tensione che alimenta gli edifici residenziali
- Le apparecchiature di classe A sono concepite per essere utilizzate in ambienti industriali. Possono creare disturbi radioelettrici negli ambienti residenziali dovuti alle emissioni condotte e irradiate. Non sono pertanto adatte per essere utilizzate in ambienti residenziali.
Se un'apparecchiatura di classe A causa dei disturbi radioelettrici, adottare le opportune contromisure per eliminarli.

6.2 Disimballaggio



Familiarizzare con i rischi residui e con le situazioni potenzialmente pericolose.

Ved. [capitolo 2.2, "Rischi residui"](#), alla pagina 10 e [capitolo 2.3, "Situazioni potenzialmente pericolose"](#), alla pagina 11.

Per disimballare la camera

1. Se la scatola di cartone che contiene la camera è legata a un pallet con lacci di plastica, tagliare i lacci.
2. Aprire la scatola di cartone.
3. Se la camera è coperta da un inserto di cartone, rimuoverlo.
4. Se accanto alla camera sono presenti degli accessori, estrarli dalla scatola di cartone.
5. Rimuovere la parte superiore della scatola.
La camera è alloggiata su pezzi sagomati di polimero espanso.
6. **AVVERTENZA!** La porta della camera è pesante e può muoversi. Se durante il sollevamento della camera la porta si apre, il centro di gravità si sposta. La porta che colpisce la sua posizione finale si traduce in una potente spinta.
Accertarsi che la porta sia protetta contro l'apertura accidentale come descritto in [capitolo 5.3, "Messa in sicurezza"](#), alla pagina 24.
7. **AVVERTENZA!** La camera è pesante. Indossare abbigliamento protettivo. Se il vostro stato fisico non è compatibile con il sollevamento di carichi pesanti, astenersi dal sollevare la camera.
Estrarre la camera dalla scatola con almeno 4 persone.
Per sollevare la camera, tenerla per le maniglie, ved. [figura 4-1](#).
8. Posizionare la camera su una superficie resistente, piana e livellata.

9. Rimuovere l'involucro antistatico dalla camera.
10. Conservare l'imballaggio originale. Utilizzarlo per l'eventuale trasporto o la spedizione della camera in un secondo momento.
11. Consultando la bolla di consegna o un elenco degli accessori, verificare la completezza della fornitura.
12. Controllare che la camera non sia danneggiata.

Se la consegna è incompleta o le apparecchiature sono danneggiate, contattare Rohde & Schwarz.

6.3 Montaggio della camera



Familiarizzare con i rischi residui e con le situazioni potenzialmente pericolose.

Ved. [capitolo 2.2, "Rischi residui"](#), alla pagina 10 e [capitolo 2.3, "Situazioni potenzialmente pericolose"](#), alla pagina 11.

Montare la camera su un supporto stabile che soddisfi i seguenti requisiti:

- Il tipo di supporto è un tavolo o una panca.
- Corrisponde alle dimensioni della camera specificate nella scheda tecnica.
- Offre spazio sufficiente per l'apertura della porta, ved. [figura 6-2](#).
- Può sopportare il peso della camera fino a circa 70 kg compresi gli accessori. Per il montaggio di una camera con estensione in altezza opzionale R&S CMQ-B703 [figura 4-3](#), il supporto deve essere in grado di sopportare un peso di circa 110 kg.
- Può sopportare lo slancio della porta durante l'azionamento.
- Consente il fissaggio della camera tramite staffe di montaggio, ved. [passo 4](#).
- Mantiene la camera sempre in posizione orizzontale:

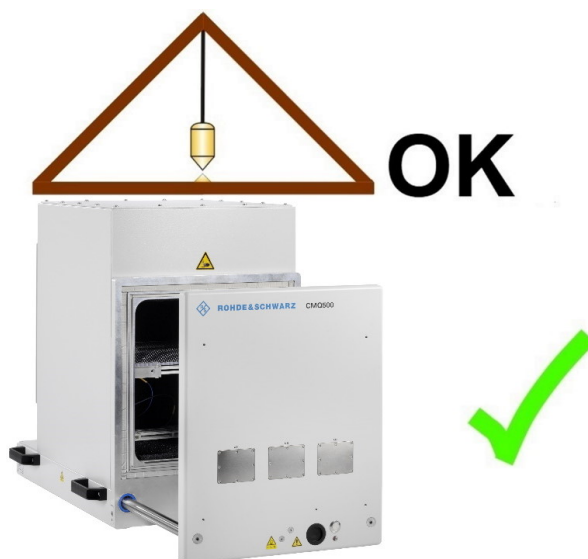


Figura 6-1: Posizione orizzontale della camera

6.3.1 Montaggio su un tavolo

Utilizzare un supporto che soddisfi i requisiti. Rendere il supporto solido e sicuro.

Per il montaggio di una camera con estensione in altezza opzionale R&S CMQ-B703 [figura 4-3](#), montare prima la camera base come descritto di seguito. Quindi, fare montare l'estensione in altezza sulla parte superiore a un [Utente esperto](#), come descritto in [Manuale di configurazione](#).

Per il montaggio della camera sul supporto

1. **AVVERTENZA!** La porta della camera è pesante e può muoversi. Se durante il sollevamento della camera la porta si apre, il centro di gravità si sposta. La porta che colpisce la sua posizione finale si traduce in una potente spinta.
Proteggere la porta della camera dall'apertura accidentale.
Ved. [capitolo 5.3, "Messa in sicurezza"](#), alla pagina 24.
2. **AVVERTENZA!** Rischio di infortunio a causa del peso elevato. Ved. [capitolo 5.1, "Sollevamento e trasporto a mano"](#), alla pagina 23.
Sollevare la camera afferrandola per le maniglie con almeno 4 persone e posizionarla sul supporto.
3. Posizionare la camera soddisfacendo i seguenti requisiti:
 - a) Il bordo anteriore della camera è in linea con il bordo del tavolo.
 - b) La porta aperta si trova completamente al di sopra del tavolo, come mostrato in [figura 6-2](#).
Per fare ciò senza aprire la porta della camera, posizionare la camera chiusa ad almeno 315 mm di distanza dal bordo anteriore del tavolo.

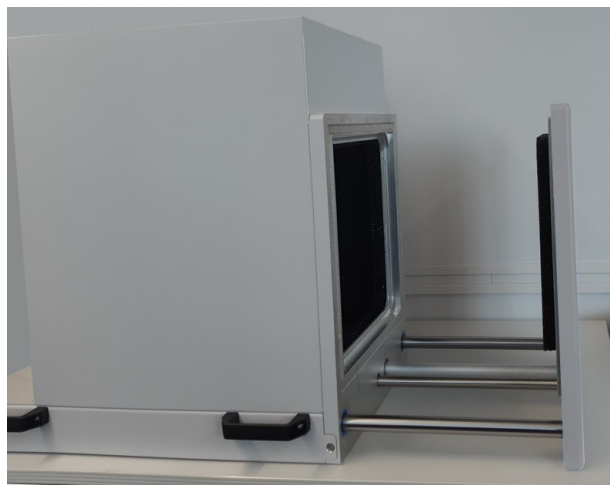


Figura 6-2: Aprire completamente la porta sopra il tavolo



4. Fissare la camera in posizione con le staffe di montaggio (incluse nella fornitura):
 - a) Posizionare due staffe di montaggio agli angoli posteriori inferiori della camera. Le frecce nere in [figura 6-3](#) indicano le posizioni delle staffe di montaggio.
 - b) Posizionare ogni staffa in modo che la sua tacca (vedi freccia rossa nell'immagine in alto a sinistra) si trovi all'estremità superiore, agganciandosi al foro in cima a ogni vite.
 - c) Avvitare ciascuna staffa alla camera.
 - d) Avvitare ciascuna staffa al tavolo.



Figura 6-3: Posizioni delle staffe di montaggio per il fissaggio della camera al suo supporto

5. Facoltativamente, ripetere [passo 4](#) agli angoli anteriori del lato sinistro e destro della camera.
6. Se la porta della camera è stata protetta dall'apertura accidentale, rimuovere ogni dispositivo di sicurezza della porta stessa.

Se si rimuove la camera dalla sua sede, seguire le istruzioni riportate in [capitolo 5.1](#), "Sollevamento e trasporto a mano", alla pagina 23.

6.4 Collegare l'aria compressa

Questo capitolo riguarda solo una camera con porta ad azionamento pneumatico. Saltare questo capitolo se la camera è dotata di una porta ad azionamento esclusivamente elettrico o manuale.

Il connettore ad innesto rapido [P1] (vedere [figura 6-6](#)) viene fornito con un adattatore push-pull aggiuntivo per tubi flessibili di diametro 6 mm.

Prerequisiti per il collegamento dell'aria compressa

Utilizzare la camera solo in un sito dotato di un'unità di preparazione dell'aria o di servizio dotato di quanto segue:

- Aria compressa filtrata e priva di grassi a una pressione di 6 bar, limitando la pressione a un massimo di 7 bar (0,7 MPa).
Se la pressione della rete di alimentazione supera il limite di 7 bar, la camera funziona in condizioni non specificate, come descritto in "[Porta ad azionamento pneumatico](#)" alla pagina 11.
- L'aria compressa è fornita da un tubo flessibile a innesto del diametro di 6 mm. Se il tubo ha un'estremità tagliata dritta, è più facile collegarlo.

Per collegare l'aria compressa

1. Assicurarsi che l'alimentazione dell'aria compressa sia disattivata.
2. Assicurarsi che la camera sia collegata al terminale di messa a terra (contatto di massa \perp).
3. Se l'adattatore push-pull è collegato al connettore ad innesto rapido della camera, rimuoverlo come mostrato in [figura 11-1](#).
4. Inserire il tubo da 6 mm nel lato posteriore dell'adattatore push-pull, che presenta un anello di plastica blu.
5. Spingere il tubo fino in fondo nell'adattatore, come mostrato in [figura 6-4](#).

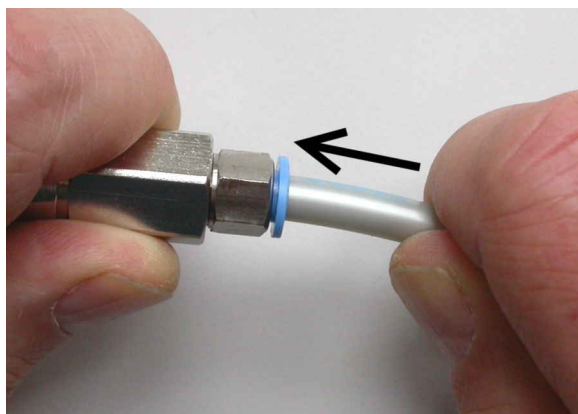


Figura 6-4: Montaggio dell'adattatore push-pull (a sinistra) e del tubo da 6 mm (a destra)

Nota: Per una descrizione di come **separare** questo collegamento, ved. "[Per scollegare il tubo dall'adattatore push-pull](#)" alla pagina 71.

6. Se si desidera collegare gli adattatori push-pull di più camere al tubo di alimentazione dell'aria compressa, ripetere [passo 3](#) e [passo 5](#) per ogni camera.
7. Prima di collegare l'adattatore push-pull al connettore ad innesto rapido della camera:
 - a) Attivare l'alimentazione dell'aria compressa. Se si collegano più camere, prima di collegare il primo adattatore push-pull è necessario attivare l'alimentazione dell'aria compressa.
 - b) Verificare la pressione. È necessario fornire una pressione dell'aria di 6 . Ved. "[Porta ad azionamento pneumatico](#)" alla pagina 11.
8. Collegare l'adattatore push-pull al connettore innesto rapido.
A tal fine, tenere l'adattatore nella sua parte posteriore (vedere 1 in [figura 6-5](#)) e spingerlo sul connettore ad innesto rapido (2).

Il meccanismo dell'adattatore blocca automaticamente il collegamento e apre una valvola all'interno dell'adattatore push-pull.

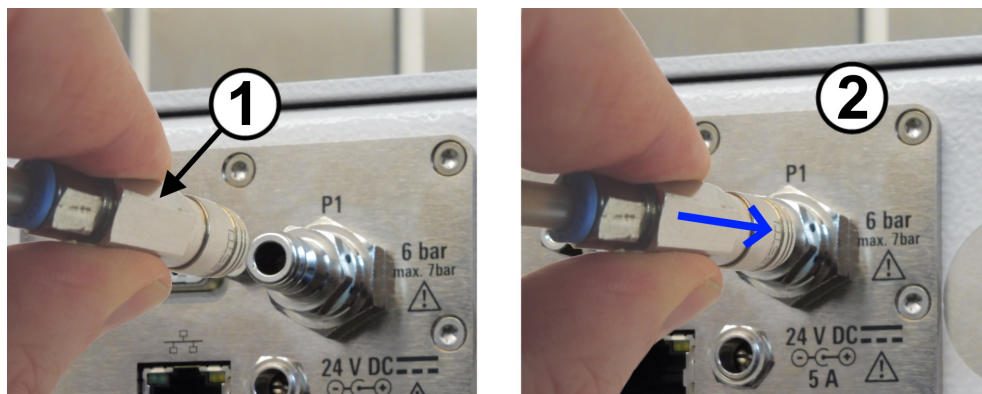


Figura 6-5: Collegare l'alimentazione dell'aria compressa

9. Controllare se il collegamento è stretto. Se l'aria compressa fuoriesce dal raccordo, è possibile sentirla o percepirla con un dito inumidito.
10. Se si desidera collegare l'adattatore push-pull al connettore ad innesto rapido di più camere, ripetere [passo 8](#) e [passo 9](#) per ogni camera.

6.5 Collegamento al controllo e all'alimentazione

La presa di alimentazione CC e le interfacce di controllo si trovano sul retro della camera.

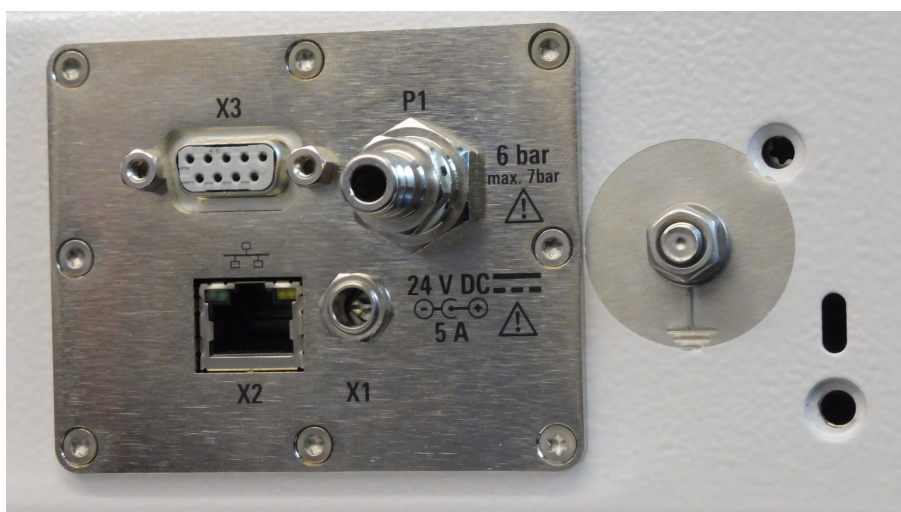


Figura 6-6: Pannello di alimentazione e di controllo

X1 = Presa per alimentatore 24 V CC (pin centrale: tensione positiva)

X2 = Connettore di controllo RJ45 (LAN)

X3 = Connettore di controllo D-Sub 9

P1 = Connettore a innesto rapido per aria compressa, ved. [Capitolo 6.4](#)

⊥ = Terminale di messa a terra (contatto di massa) accanto al pannello di alimentazione e controllo

Per collegare un sistema di controllo

Riguarda solo una camera con porta ad azionamento elettrico o pneumatico.

Per il controllo manuale locale della porta, utilizzare il pulsante della porta.

Per il controllo remoto, collegare la camera al sistema di controllo. A seconda dei requisiti del sistema, è possibile utilizzare l'interfaccia Ethernet (LAN) o l'interfaccia RS-232.

1. Per il controllo remoto tramite una **porta seriale**, collegare un cavo RS-232 dal sistema di controllo al connettore D-Sub 9 (ved. **[X3]** in [figura 6-6](#)).
Per le impostazioni delle porte, ved. "[Protocollo comandi](#)" alla pagina 53.
Utilizzare un cavo RS-232 "passante", ved. "[Utilizzare un cavo passante per collegare RS-232 al computer di controllo.](#)" alla pagina 34.
Per motivi **EMC**, limitare la lunghezza del cavo RS-232 ad un massimo di 30 m.
2. Per il controllo remoto tramite **Ethernet**, collegare un cavo LAN dal sistema di controllo al connettore RJ45 (ved. **[X2]** in [figura 6-6](#)).
È possibile utilizzare un cavo LAN di lunghezza a piacere. Per la configurazione Ethernet, ved. "[Per configurare la rete LAN](#)" alla pagina 35.



Utilizzare un cavo passante per collegare RS-232 al computer di controllo.

È necessario distinguere due tipi di dispositivi compatibili con le interfacce RS-232:

- Un "DTE" è un'*apparecchiatura per terminale dati* ("Data Terminal Equipment"), ad esempio una porta seriale integrata in un PC
- Un "DCE" è un'*apparecchiatura per comunicazione dati* ("Data Communications Equipment"), ad esempio l'interfaccia di controllo remoto della camera

Il collegamento di due dispositivi DTE richiede un cavo con fili incrociati tra i pin TXD-RXD e RTS-CTS. Diversamente, il collegamento dell'interfaccia di controllo remoto (DCE) della camera a un computer di controllo (DTE) richiede un **cavo passante**.

Prerequisiti per il collegamento alla rete elettrica

Familiarizzare con i rischi residui e con le situazioni potenzialmente pericolose.

Ved. [capitolo 2.2, "Rischi residui"](#), alla pagina 10 e [capitolo 2.3, "Situazioni potenzialmente pericolose"](#), alla pagina 11.



Si consiglia di installare un **pulsante antipanico**. Si tratta di un interruttore di spegnimento che assicura una rapida disattivazione della camera in caso di **emergenza**. Il pulsante antipanico non è compreso nella fornitura. L'immagine mostra un esempio.

Assicurarsi di quanto segue:

- Il pulsante antipanico è installato in un punto che l'operatore può raggiungere facilmente.
- Ogni operatore sa dove si trova il pulsante antipanico.
- L'attivazione dell'interruttore antipanico interrompe l'alimentazione CA della camera. Ciò significa che la presa di rete a cui è collegato l'alimentatore è scollegata dall'alimentazione.

Per preparare il collegamento all'alimentazione



1. Collegare il terminale di messa a terra (contatto di massa \perp) alla terra del sito operativo, al fine di evitare la carica elettrostatica del corpo della camera.
2. Assemblare l'alimentatore esterno (codice di ordinazione 1210.7812.00) con il cavo di alimentazione che si presta per il tipo di presa di corrente locale. A tal fine, collegare il connettore C14 del cavo di alimentazione all'alimentatore esterno.
3. Collocare l'alimentatore in una posizione che impedisca la collisione della porta, nel momento dell'apertura, con l'alimentatore e i suoi cavi. Si consiglia di posizionare l'alimentatore dietro la camera.
4. Collegare l'alimentatore alla presa di corrente della rete elettrica. Utilizzare esclusivamente l'alimentatore da 24 V CC in dotazione. Per motivi EMC, limitare la lunghezza del cavo CC a un massimo di 3 m. Quando si preme il pulsante antipanico, assicurarsi che la presa di rete sia scollegata dalla rete elettrica, ved. "[Prerequisiti per il collegamento alla rete elettrica](#)" alla pagina 34.

Per attivare la camera

La camera viene attivata collegandola all'alimentazione. Essa non dispone di un interruttore di [accensione / spegnimento] separato.

1. **ATTENZIONE!** Il movimento iniziale della porta automatizzata può provocare infortuni. Quando si collega la camera all'alimentazione, una porta ad azionamento pneumatico può muoversi bruscamente. Per evitare movimenti imprevisti della porta alla prima attivazione, attuare la seguente misura di sicurezza.

Se la camera ha una porta ad azionamento **pneumatico**, spingerla fino a chiuderla completamente.



2. Collegare la spina CC dell'alimentatore (fornita in dotazione) al connettore di alimentazione a 24 V CC, ved. "[Per preparare il collegamento all'alimentazione](#)" alla pagina 34.

[figura 7-1](#) mostra i collegamenti risultanti.

La camera è attivata.

3. Se la camera è dotata dell'azionamento **elettrico** della porta, aprire quest'ultima premendo il suo pulsante ([figura 4-1](#)). Attendere che la porta sia completamente aperta. Questa operazione può richiedere più tempo del solito, perché la camera utilizza il primo ciclo di apertura-chiusura per referenziare le posizioni delle porte:
 - a) Se originariamente la porta è chiusa durante l'accensione, essa si apre lentamente fino a quando non è completamente aperta.
 - b) Se originariamente la porta è aperta durante l'accensione, la camera utilizza la posizione aperta solo per la referenziazione, con un movimento minimo.

Per configurare la rete LAN

Questa operazione può essere eseguita solo da un **Utente**.

- Configurare la rete LAN utilizzando i comandi descritti in [capitolo 8.2, "Comandi di configurazione remota"](#), alla pagina 55. L'indirizzo IP predefinito è 192.168.178.41, porta 5000. Si noti che il comando **RESET** restituisce la schermata iniziale con una panoramica dei comandi disponibili solo tramite l'interfaccia RS-232, **non tramite LAN**.

6.6 Test dei sistemi di sicurezza

Riguarda solo una camera con porta ad azionamento elettrico o pneumatico.

Verificare che il **meccanismo di disattivazione automatica di emergenza** della porta funzioni correttamente nel modo seguente:

1. Attivare la camera secondo "[Per attivare la camera](#)" alla pagina 35.

2. Aprire la porta secondo [capitolo 7.3.4, "Apertura della porta automatica"](#), alla pagina 44.
3. Tenere un ostacolo piatto sul bordo dell'apertura della porta.
Si consiglia di utilizzare un pezzo di legno piatto o un materiale analogo, di spessore compreso tra 1 e 2 cm. In alternativa, utilizzare il manico di un cacciavite.
4. Chiudere la porta.
5. Verificare che il meccanismo di disattivazione automatica di emergenza della porta si arresti quando colpisce l'ostacolo, come descritto in ["Test superato"](#) alla pagina 36.
Se il test fallisce, ved. ["Test fallito"](#) alla pagina 36 e procedere come descritto in [passo 6](#).
6. **AVVERTENZA!** Rischio di lesioni personali. Ved. ["Porta mobile"](#) alla pagina 11.
Procedere come segue se il meccanismo di disattivazione automatica di emergenza non funziona:
 - a) Smettere immediatamente di lavorare con la camera.
 - b) Mettere la camera fuori uso per assicurare che nessun altro la utilizzi. Ved. [capitolo 11.1, "Messa fuori servizio"](#), alla pagina 70.
 - c) Contattare l'assistenza clienti Rohde & Schwarz.

Test superato

Se la porta **smette di chiudersi** e il suo LED inizia a lampeggiare in rosso (indicando la modalità errore), la disattivazione automatica di emergenza funziona come desiderato.

1. Per verificare che la porta sia in modalità errore, inviare l'[interrogazione DOOR?](#). In modalità errore la risposta è DOOR STATE ERR.
2. Procedere riattivando la porta come descritto in [capitolo 3.2, "Disattivazione di emergenza automatica"](#), alla pagina 16.

Test fallito

Se la porta **continua** nel tentativo di chiudersi sbattendo contro l'ostacolo senza passare alla modalità errore, la disattivazione di emergenza è fallita.

- Una camera con porta ad azionamento elettrico è progettata per arrestarsi e anche per lasciare una fessura di circa 1 cm.
- Una camera con porta ad azionamento pneumatico è progettata per arrestarsi e anche per depressurizzare il sistema pneumatico, lasciando la porta senza forza, se il tempo di chiusura totale supera i 8 s.

6.7 Definizione di aree ad accesso limitato

Riguarda solo una camera con porta ad azionamento elettrico o pneumatico.

Per ridurre il rischio di incidenti dovuti all'azionamento della porta, definire due aree che limitino l'accesso alla camera. Stabilire regole precise su chi può entrare in un'area e quando. Ved. ["Uso della porta"](#) alla pagina 13.

- **Area della porta:** l'area utilizzata dalla porta aperta, compresi gli accessori montati sul lato esterno della porta.
Durante l'azionamento della porta, ogni persona o cosa deve **rimanere fuori** dall'area della porta.
- **Area di lavoro:** un'area di 1 m di raggio intorno all'area della porta. La distanza di 1 m garantisce che nessuno possa entrare nella camera quando si trova al di fuori dell'area di lavoro.
Quando la camera è collegata all'alimentazione, all'area di lavoro può accedere solo **un Utente** alla volta.
Se più di una persona deve accedere all'area di lavoro, scollegare prima la camera dall'alimentazione. Ved. ["Scollegamento dell'unità dall'alimentazione e dai cavi controllo"](#) alla pagina 70.

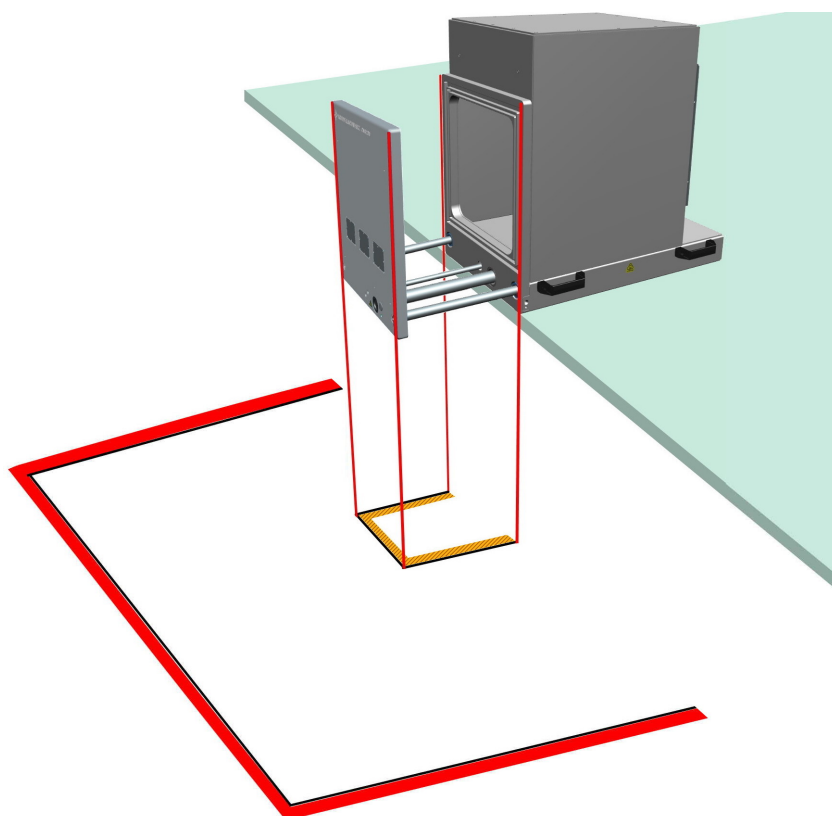


Figura 6-7: Aree ad accesso limitato segnalate a terra

Area della porta = Linee di demarcazione interne; qui: giallo e nero
Area di lavoro = Linee di demarcazione esterne; qui: rosso e nero

Per contrassegnare le aree ad accesso limitato

1. Verificare che la camera sia montata in modo sicuro e collegata all'alimentazione.
2. Spostarsi a sinistra o a destra della camera.

3. Assicurarsi che davanti alla porta ci sia uno spazio libero di 40 cm.
4. Premere il pulsante per aprire la porta. Ved. [capitolo 7.3, "Azionamento della porta"](#), alla pagina 41.
5. Contrassegnare l'area della porta a terra sotto la porta aperta della camera, come mostrato in [figura 6-7](#).
Se sulla porta della camera sono presenti degli accessori, ad esempio dei connettori passanti, questi accessori montati allargano l'area della porta. Contrassegnare l'area della porta in base alle sue dimensioni reali.
6. Chiudere la porta secondo [capitolo 7.3.5, "Chiusura della porta automatica"](#), alla pagina 45.
7. Assicurarsi che nessuno apra nuovamente la porta.
8. Contrassegnare a terra l'area di lavoro a una distanza di m dall'*area della porta*. Ved. [figura 6-7](#).
9. Se le aree di lavoro di camere vicine si sovrappongono o si toccano, stabilire un'ulteriore serie di norme di sicurezza per regolare il lavoro nelle camere vicine. Si consiglia di lasciare uno spazio sufficiente tra le camere in modo da poter creare aree di lavoro individuali.
10. Se si sposta la camera in una nuova ubicazione, contrassegnare nuovamente le aree a terra.

7 Azionamento

Familiarizzare con i rischi residui e con le situazioni potenzialmente pericolose.

Ved. [capitolo 2.2, "Rischi residui"](#), alla pagina 10 e [capitolo 2.3, "Situazioni potenzialmente pericolose"](#), alla pagina 11.

L'azionamento della camera consiste nelle attività descritte nei seguenti sottocapitoli:

- [Attivazione della camera](#)..... 39
- [Disattivazione della camera](#)..... 40
- [Azionamento della porta](#)..... 41
- [Posizionamento di un dispositivo in esame nella camera](#).....47
- [Collegamento di un dispositivo in esame](#).....51
- [Preparazione per la fine del turno](#).....52

7.1 Attivazione della camera

Come prerequisito, assicurarsi che vengano eseguite tutte le istruzioni descritte nel [capitolo 6, "Installazione e messa in funzione"](#), alla pagina 26.

Per attivare la camera

La camera viene attivata collegandola all'alimentazione. Essa non dispone di un interruttore di [accensione / spegnimento] separato.

1. **ATTENZIONE!** Il movimento iniziale della porta automatizzata può provocare infortuni. Quando si collega la camera all'alimentazione, una porta ad azionamento pneumatico può muoversi bruscamente.

Per evitare movimenti imprevisti della porta alla prima attivazione, attuare la seguente misura di sicurezza.

Se la camera ha una porta ad azionamento **pneumatico**, spingerla fino a chiuderla completamente.



2. Collegare la spina CC dell'alimentatore (fornita in dotazione) al connettore di alimentazione a 24 V CC, ved. ["Per preparare il collegamento all'alimentazione"](#) alla pagina 34.

[figura 7-1](#) mostra i collegamenti risultanti.

La camera è attivata.

3. Se la camera è dotata dell'azionamento **elettrico** della porta, aprire quest'ultima premendo il suo pulsante ([figura 4-1](#)).

Attendere che la porta sia completamente aperta. Questa operazione può richiedere più tempo del solito, perché la camera utilizza il primo ciclo di apertura-chiusura per referenziare le posizioni delle porte:

- a) Se originariamente la porta è chiusa durante l'accensione, essa si apre lentamente fino a quando non è completamente aperta.

- b) Se originariamente la porta è aperta durante l'accensione, la camera utilizza la posizione aperta solo per la referenziazione, con un movimento minimo.



Figura 7-1: Connettore di alimentazione CC 24 V [X1] (al centro)

In [figura 7-1](#), il pannello di alimentazione e controllo (contrassegnato con 5 in [figura 4-2](#)) non è collegato a un sistema di controllo a distanza tramite Ethernet [X2] o interfaccia seriale [X3]. In questo esempio, il pannello di alimentazione e controllo non ha un connettore ad innesto rapido [P1] per l'aria compressa, quindi la camera non ha una porta ad azionamento pneumatico.



Avvio senza alimentazione di aria compressa

Una camera con porta ad azionamento pneumatico si avvia anche, una volta collegata l'alimentazione elettrica, indipendentemente dall'alimentazione di aria compressa. Tuttavia, la tipologia di azionamento a camera pneumatica richiede aria compressa. In assenza di alimentazione di aria compressa, la camera genera un messaggio di errore e disattiva il meccanismo di apertura della porta.

Per riattivare il meccanismo di apertura della porta, scollegare l'alimentazione elettrica e abilitare l'alimentazione di aria compressa (collegandola o accendendola). Collegare, quindi, l'alimentazione elettrica e procedere come descritto in [capitolo 7.1, "Attivazione della camera"](#), alla pagina 39.

7.2 Disattivazione della camera

La camera viene disattivata se viene scollegata dall'alimentazione. Essa non dispone di un interruttore di [accensione / spegnimento] separato.

Per disattivare la camera

1. Scollegarla dall'alimentazione elettrica.
2. Se la camera è dotata di porta ad azionamento pneumatico, scollegare anche il sistema pneumatico (ved. ["Per scollegare dall'aria compressa"](#) alla pagina 70).
3. Se si disattiva la camera per lungo tempo, si consiglia di allentare la guarnizione della porta aprendo manualmente la porta della camera (nella misura desiderata), ved. [capitolo 5.5, "Stoccaggio"](#), alla pagina 25.

Disattivazione di emergenza

Ved. [capitolo 3, "Emergenze"](#), alla pagina 16.

7.3 Azionamento della porta

Questo capitolo descrive il controllo manuale della porta tramite una maniglia o premendo il pulsante della porta (contrassegnato con 6 in [figura 4-1](#)).

Per l'azionamento di una porta a controllo remoto, consultare [capitolo 8.3, "Comandi di azionamento della porta"](#), alla pagina 57. Se il software di un sistema di collaudo invia i comandi di controllo della porta, anche la gestione del DUT può essere automatizzata da un sistema che sostituisce le mansioni di un operatore umano.

- [Indicazione dello stato della porta](#).....41
- [Apertura della porta ad azionamento manuale](#)..... 42
- [Chiusura della porta ad azionamento manuale](#)..... 43
- [Apertura della porta automatica](#).....44
- [Chiusura della porta automatica](#)..... 45
- [Procedura in caso di lampeggiamento del LED](#).....46

7.3.1 Indicazione dello stato della porta

Il LED sotto il pulsante della porta ([figura 7-6](#)) indica lo stato della porta come segue:

LED	Stato della porta e della camera
Luce verde	La porta è completamente chiusa e la camera è pronta per la misura.
Luce rossa	La porta è aperta o si sta aprendo o chiudendo.
Luce rossa lampeggiante	Errore, ved. Procedura in caso di lampeggiamento del LED a pagina 46 .
Luce spenta	La camera è scollegata dall'alimentazione.

Per interrogare lo stato della porta da remoto, utilizzare il [comando DOOR?](#).

7.3.2 Apertura della porta ad azionamento manuale

Interessa solo le camere con opzione R&S CMQ-B22C di apertura e chiusura **manuale** della porta.

La porta di queste camere è dotata di maniglia con "meccanismo di bloccaggio a ginocchiera", ma senza azionamento elettrico o pneumatico. Pertanto, non è possibile attivare il movimento automatico della porta.

Sebbene il pulsante della porta (contrassegnato con 6 in [figura 4-1](#)) non apra o chiuda la porta, sono disponibili le seguenti funzioni:

- Il LED sotto il pulsante indica lo stato della porta, ved. [capitolo 7.3.1, "Indicazione dello stato della porta"](#), alla pagina 41.
- Se la camera è dotata di un'opzione R&S CMQ-B501H per una maggiore efficienza di schermatura (ved. ["Magneti per una chiusura più forte della porta"](#) alla pagina 46), premendo il pulsante mentre la porta è chiusa si disattivano gli elettromagneti che aumentano la forza di chiusura.

I componenti del meccanismo di bloccaggio a compressione sono illustrati in [figura 7-2](#):

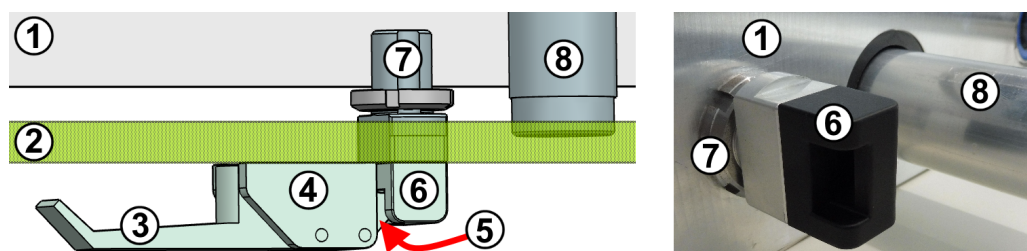


Figura 7-2: Vista trasversale dall'alto del meccanismo di bloccaggio a ginocchiera (a sinistra) e immagine di dettaglio (a destra)

- 1 = Parete anteriore della camera
- 2 = Porta (qui mostrata semitrasparente)
- 3 = Maniglia del meccanismo di bloccaggio a ginocchiera
- 4 = Cuscinetto della leva del meccanismo di bloccaggio a ginocchiera
- 5 = Scrocco
- 6 = Blocco di chiusura per scrocco
- 7 = Fissaggio del dispositivo di chiusura nella parete della camera
- 8 = Canalina portacavi verso la catenaria

Per aprire la porta manualmente

1. Aprire la maniglia dalla posizione 1 alla 2 in [figura 7-4](#).
La forte forza di chiusura del meccanismo della porta viene rilasciata.
2. Aprire ulteriormente la maniglia dalla posizione 2 alla 3 in [figura 7-4](#).
Lo scrocco si sgancia dal blocco di chiusura.
3. Se la camera è dotata dell'opzione R&S CMQ-B501H per una maggiore efficienza di schermatura, premere il pulsante della porta.
Gli elettromagneti integrati per una maggiore forza di chiusura sono disattivati.

In una camera manuale priva di questa opzione, la pressione del pulsante non produce alcun effetto.

4. Aprire la porta manualmente.

Il LED diventa rosso quando la fessura della porta supera gli 8 mm.

In una camera dotata dell'opzione R&S CMQ-B501H, il LED diventa rosso quando la fessura della porta supera gli 0,3 mm.

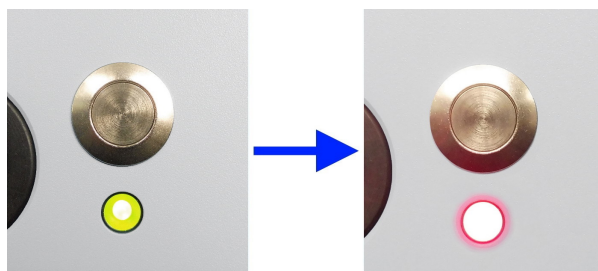


Figura 7-3: LED verde quando la porta è chiusa (a sinistra), rosso quando è aperta (a destra)

Il blocco di cattura, che è attaccato alla parete della camera, rimane al suo posto e scompare attraverso il foro della porta, mentre la porta si sposta in avanti.

Quando la porta raggiunge l'arresto anteriore, il procedimento di apertura è completato.

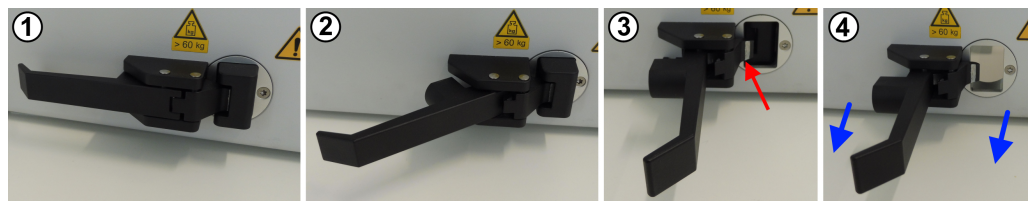


Figura 7-4: Procedimento di apertura manuale

- 1 = Maniglia in posizione parallela: la camera è chiusa e saldamente bloccata
- 2 = Maniglia in posizione semiaperta: la forza di chiusura meccanica viene rilasciata dalla porta.
- 3 = Maniglia in posizione di apertura completa: lo scrocco è rilasciato (freccia rossa)
- 4 = Maniglia in posizione di apertura completa: aprire la porta in direzione delle frecce blu

7.3.3 Chiusura della porta ad azionamento manuale

Interessa solo le camere con opzione R&S CMQ-B22C di apertura e chiusura **manuale** della porta.

Per una descrizione del meccanismo di bloccaggio a ginocchiera per porte manuali, ved. [capitolo 7.3.2, "Apertura della porta ad azionamento manuale"](#), alla pagina 42.

Per la manutenzione della porta, ved. [capitolo 9.4.2, "Controllo mensile della porta manuale"](#), alla pagina 63.

Per chiudere la porta manualmente

1. Assicurarsi che non vi siano ostacoli sulla traiettoria della porta.

- Assicurarsi che la maniglia sia completamente aperta con un angolo di 90° rispetto alla porta, come indicato nelle figure 3 e 4 in [figura 7-4](#).

Questa posizione impedisce la collisione dello scrocco (contrassegnato con 5 in [figura 7-2](#)) con il blocco di chiusura (6).

- Spingere manualmente la porta fino a chiuderla.

La porta tocca la parete della camera, e il blocco di chiusura sporge dal foro della porta.

Quando la fessura della porta è < 8 mm, il LED diventa verde.

Se la camera è dotata dell'opzione R&S CMQ-B501H per una maggiore efficienza di schermatura e la fessura della porta è < 8 mm, vengono abilitati gli elettromagneti integrati per una maggiore forza di chiusura. Quando la fessura della porta è < 0,3 mm, il LED diventa verde.

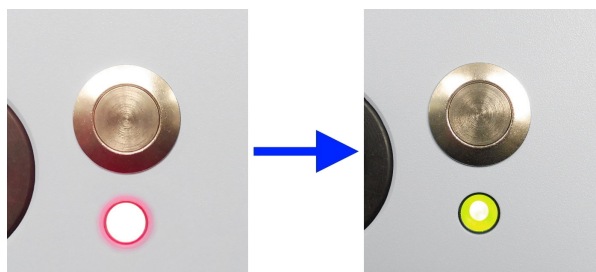


Figura 7-5: LED rosso quando la porta è aperta (a sinistra), verde quando è chiusa (a destra)

- Spostare la maniglia dalla posizione 3 alla 2 in [figura 7-4](#).
Lo scrocco si aggancia al blocco di chiusura.
- Chiudere ulteriormente la maniglia dalla posizione 2 alla 1 in [figura 7-4](#).

La porta viene chiusa con forza.

Quando la maniglia è parallela alla porta e lo scrocco è agganciato al blocco di chiusura, il procedimento di chiusura è completato.

7.3.4 Apertura della porta automatica

Interessa solo le camere con le seguenti opzioni di automazione:

- R&S CMQ-B20B o R&S CMQ-B20C per porta ad azionamento **elettrico**
- R&S CMQ-B21A o R&S CMQ-B21C per porta ad azionamento **pneumatico**

Familiarizzare con i rischi residui e con le situazioni potenzialmente pericolose.

Ved. "[Uso della porta](#)" alla pagina 13 e [capitolo 6.7](#), "[Definizione di aree ad accesso limitato](#)", alla pagina 36.



Per aprire la porta della camera, questa deve essere chiusa e il LED sul lato anteriore deve avere la luce **verde** accesa. Se non è verde, consultare [capitolo 6.5](#), "[Collegamento al controllo e all'alimentazione](#)", alla pagina 32 e la sezione [capitolo 7.1](#), "[Attivazione della camera](#)", alla pagina 39.

1. Premere il pulsante sopra il LED verde in corrispondenza della porta chiusa.
Il LED diventa rosso e la porta inizia ad aprirsi.

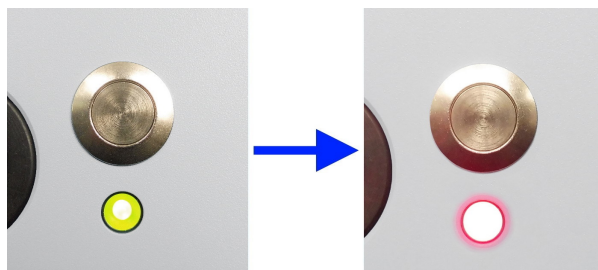


Figura 7-6: LED verde quando la porta è completamente chiusa (a sinistra), rosso quando non è chiusa (a destra)

Nota: Se la camera è dotata di un'opzione R&S CMQ-B501H per una maggiore efficienza di schermatura (ved. **Nota "Magneti per una chiusura più forte della porta"** alla pagina 46), premendo il pulsante si disattivano anche gli elettromagneti che chiudono la porta.

2. Attendere che la porta sia completamente aperta e arresta il proprio movimento.
Questo passaggio completa il procedimento di apertura.



Se una porta ad azionamento elettrico si arresta durante l'apertura, cosa che può accadere se essa viene tirata per essere aperta, riattivare la camera come descritto in [capitolo 7.3.6, "Procedura in caso di lampeggiamento del LED"](#), alla pagina 46.

7.3.5 Chiusura della porta automatica

Interessa solo le camere con le seguenti opzioni di automazione:

- R&S CMQ-B20B o R&S CMQ-B20C per porta ad azionamento **elettrico**
- R&S CMQ-B21A o R&S CMQ-B21C per porta ad azionamento **pneumatico**



Familiarizzare con i rischi residui e con le situazioni potenzialmente pericolose.

Ved. ["Uso della porta"](#) alla pagina 13 e [capitolo 6.7, "Definizione di aree ad accesso limitato"](#), alla pagina 36.

Per chiudere la porta della camera, questa deve essere aperta e il LED sul lato anteriore deve avere la luce **rossa** accesa. Se il LED è rosso ma la porta non è completamente aperta, consultare [capitolo 7.1, "Attivazione della camera"](#), alla pagina 39. Se il LED non si illumina affatto, collegare la camera all'alimentazione elettrica; ved. [capitolo 6.5, "Collegamento al controllo e all'alimentazione"](#), alla pagina 32 e [capitolo 7.1, "Attivazione della camera"](#), alla pagina 39.

1. Premere il pulsante sopra il LED rosso in corrispondenza della porta aperta.
La porta inizia a chiudersi.
2. Attendere che la porta sia completamente chiusa.
Il LED diventa verde:

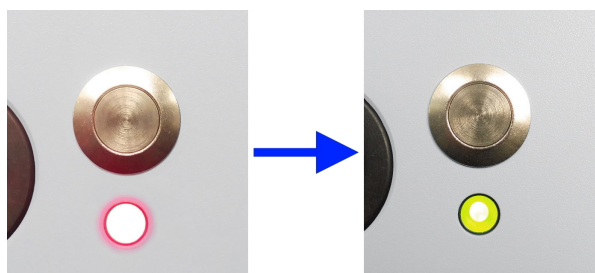


Figura 7-7: LED rosso quando la porta è aperta (a sinistra), verde dopo che la chiusura è stata completata (a destra)

Nota: Magneti per una chiusura più forte della porta. Se la camera è dotata dell'opzione R&S CMQ-B501H per una maggiore efficienza di schermatura (codice di ordinazione 1540.4020.04), la chiusura della porta attiva automaticamente anche due elettromagneti negli angoli superiori della porta. Questi magneti vengono attivati quando la fessura della porta è < 8 mm. Questi magneti chiudono la porta con forza, riducendone la fessura e migliorandone la tenuta RF. Un sensore di prossimità tra i magneti monitora questo stato di chiusura forzata e commuta il LED sotto il pulsante della porta in verde quando la sua fessura è < 0,3 mm.

Questo passaggio completa il procedimento di chiusura.



Se la porta si ferma durante la chiusura a causa di un ostacolo, rimuovere l'ostacolo e procedere come descritto in [capitolo 7.3.6, "Procedura in caso di lampeggiamento del LED"](#), alla pagina 46.

7.3.6 Procedura in caso di lampeggiamento del LED

Interessa solo le camere con le seguenti opzioni di automazione:

- R&S CMQ-B20B o R&S CMQ-B20C per porta ad azionamento **elettrico**
- R&S CMQ-B21A o R&S CMQ-B21C per porta ad azionamento **pneumatico**

Se il LED del pulsante della porta lampeggia in rosso, il sistema di controllo è in modalità "DOOR STATE ERR" (ved. [DOOR?](#) alla pagina 57) a causa di un guasto verificatosi durante l'apertura o la chiusura della porta. La camera è disattivata. Se la porta è ad azionamento pneumatico, il sistema pneumatico viene depressurizzato.

Per riattivare la camera

1. Se la porta è bloccata da un ostacolo, rimuoverlo.
2. Se la camera è dotata di porta ad azionamento elettrico, spingere leggermente la porta verso la chiusura.

Essa emette il rumore di uno scatto quando il magnete nel suo meccanismo disattivato scatta nuovamente in posizione.

3. Se la camera ha una porta ad azionamento pneumatico, spingerla fino a chiuderla completamente.

4. Premere il pulsante della porta per 2 secondi.
5. Rilasciare il pulsante (mentre il LED lampeggia ancora).
6. Attendere 3 secondi, mentre il sistema si riavvia.
Il LED smette di lampeggiare e mostra una luce rossa permanente.
7. **ATTENZIONE!** Il movimento iniziale della porta può causare infortuni. Quando si riattiva una camera ad azionamento pneumatico, la sua porta può muoversi bruscamente.

Premere nuovamente il pulsante della porta.

- Se la porta è ad azionamento elettrico, essa si sposta in posizione aperta.
- Se la porta è ad azionamento pneumatico, si verifica quanto segue:
 - Il sistema pneumatico è pressurizzato.
 - Se la porta è aperta >8 mm, si sposta in posizione aperta.
 - Se la porta è aperta <8 mm, si chiude con una pressione elevata.

È possibile procedere con il normale azionamento della porta.

7.4 Posizionamento di un dispositivo in esame nella camera



Familiarizzare con i rischi residui e con le situazioni potenzialmente pericolose.

Ved. "Porta mobile" alla pagina 11 e "Uso della porta" alla pagina 13.

Opzioni di posizionamento

È possibile posizionare il DUT in posizione verticale o orizzontale su un supporto per tali dispositivi montato all'interno della porta o nella gabbia dell'antenna. [tabella 7-1](#) fornisce una panoramica di queste opzioni.

Tabella 7-1: Opzioni di posizionamento per fissaggio (porta / gabbia) e orientamento (verticale / orizzontale) del dispositivo in prova

Supporto del DUT	DUT in posizione verticale	DUT in posizione orizzontale
Fissato alla porta	<ul style="list-style-type: none"> • Drawer Support 1 + DUT Clamp 1 	<ul style="list-style-type: none"> • Drawer Support 1 + tavolo del DUT • Drawer Support 1 + DUT Clamp 2 • Drawer Fixture 2
Fissato alla gabbia dell'antenna (telaio interno)	<ul style="list-style-type: none"> • Inner Support 1 + DUT Clamp 1 	<ul style="list-style-type: none"> • Inner Support 1 (compreso tavolo del DUT) • Inner Support 1 + DUT Clamp 2 (richiede una configurazione a due piastre)

I supporti per DUT possono essere montati e configurati solo da un **Utente esperto**.

I capitoli seguenti mostrano come utilizzare i vari tipi di supporti del DUT.

- Utilizzo di Inner Support 1.....48
- Utilizzo di Drawer Support 1.....48
- Utilizzo DUT Clamp 1.....49
- Utilizzo di DUT Clamp 2.....50
- Utilizzo Drawer Fixture 2.....50

7.4.1 Utilizzo di Inner Support 1

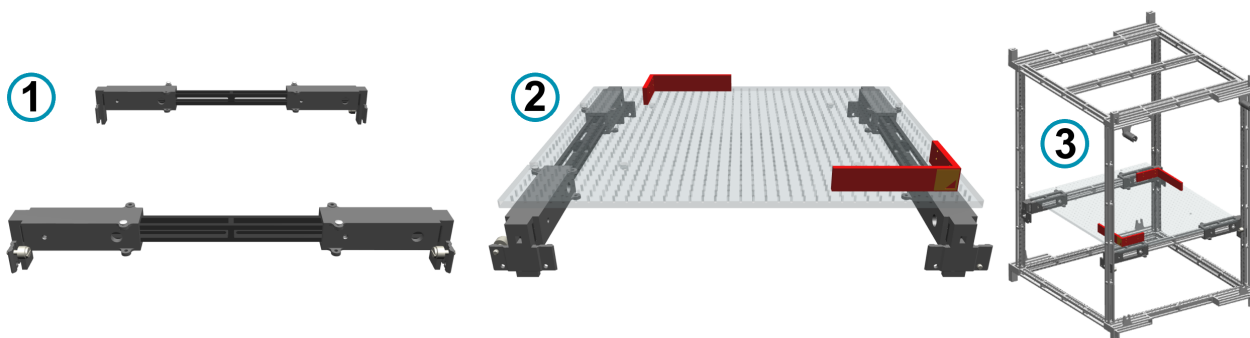


Figura 7-8: opzione R&S CMQ-B711A "Inner Support 1", codice di ordinazione 1537.6310.02

- 1 = Vista laterale del supporto interno, da montare nella gabbia dell'antenna
 2 = Vista frontale con tavolo del DUT (trasparente) e 2 staffe di arresto rettangolari (qui mostrate in colore rosso)
 3 = Supporto interno con tavolo del DUT e staffe di arresto, montato nella gabbia per antenna "pura"

"Inner Support 1" (R&S CMQ-B711A) può sostenere un DUT nel modo seguente:

- Direttamente sul tavolo del DUT (incluso con "Gabbia dell'antenna" (R&S CMQ-B701A o R&S CMQ-B702A)
- Montato sul supporto DUT Clamp 1

7.4.2 Utilizzo di Drawer Support 1

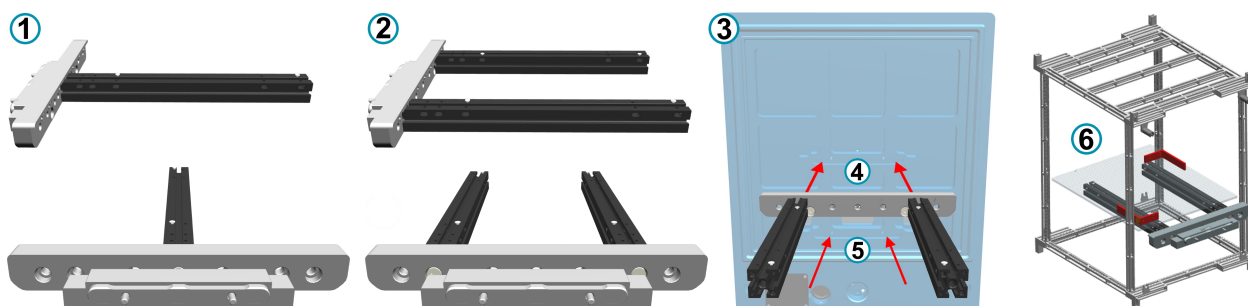


Figura 7-9: opzione R&S CMQ-B712A "Drawer Support 1", codice di ordinazione 1537.6310.02, con adattatore per porta (grigio) e montanti di supporto (neri)

- 1 = Vista laterale e frontale di Drawer Support 1, configurazione a montante singolo
 2 = Vista laterale e frontale di Drawer Support 1, configurazione a montante doppio
 3 = Vista posteriore con 2 opzioni di montaggio (4) e (5) sulla superficie interna della porta della camera

Posizionamento di un dispositivo in esame nella camera

- 4 = Posizione di montaggio in alto nella porta
- 5 = Posizione di montaggio in basso nella porta
- 6 = Drawer Support 1 con tavolo DUT e staffe di arresto, montate sulla porta (non mostrata) e inserite nella gabbia dell'antenna

"Drawer Support 1" (R&S CMQ-B712A) serve per sostenere uno dei seguenti supporti:

- Tavolo del DUT, incluso con "Gabbia dell'antenna" (R&S CMQ-B701A o R&S CMQ-B702A)
- "DUT Clamp 1" (R&S CMQ-B714A)
- "DUT Clamp 2" (R&S CMQ-B715A)
- "Drawer Fixture 2" (R&S CMQ-B719A)

"Drawer Support 1" può essere montato sulla porta della camera in posizione superiore o inferiore, contrassegnata con 4 e 5 in [capitolo 7.4.2](#), "Utilizzo di Drawer Support 1", alla pagina 48.

7.4.3 Utilizzo DUT Clamp 1

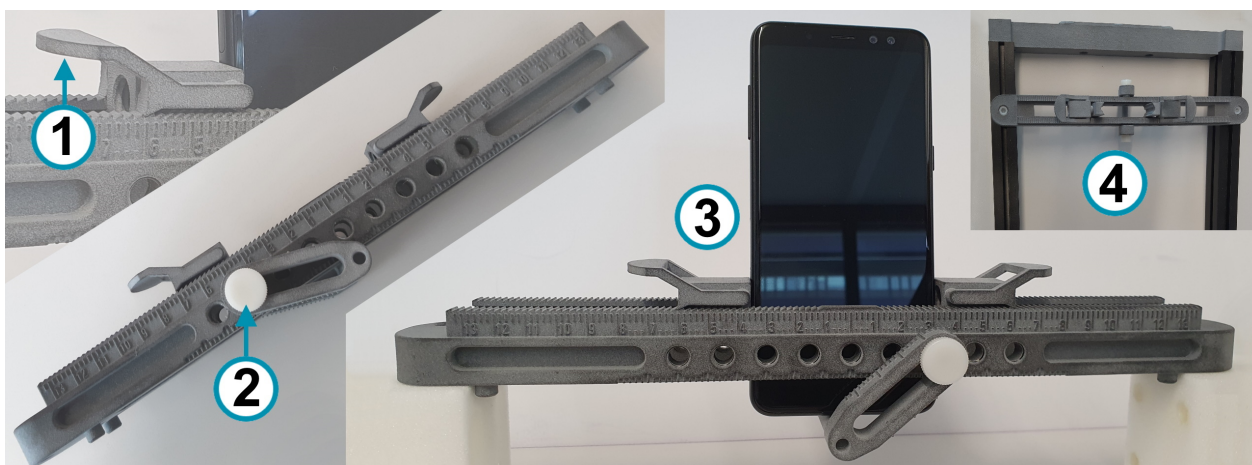


Figura 7-10: opzione R&S CMQ-B714A "DUT Clamp 1", codice di ordinazione 1537.6255.02

- 1 = Sollevare lo scrocco per rilasciare il fissaggio del DUT
- 2 = Vite di fissaggio della staffa inferiore
- 3 = "DUT Clamp 1" con dispositivo mobile fissato in posizione verticale (vista laterale)
- 4 = "DUT Clamp 1" montato su "Drawer Support 1" (vista dall'alto)

"DUT Clamp 1" serve per il caricamento verticale di un DUT di dimensioni variabili fino a un massimo di 190 mm x 190 mm x 8 mm.

"DUT Clamp 1" può essere montato nella camera sul "Drawer Support 1" (ved. in alto a destra (4) in [figura 7-10](#)) o sul "Inner Support 1".

7.4.4 Utilizzo di DUT Clamp 2

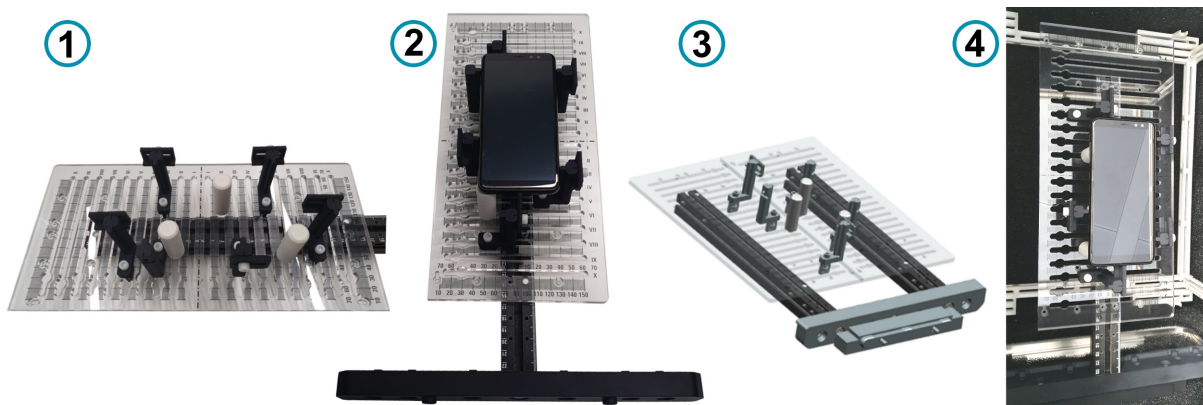


Figura 7-11: opzione R&S CMQ-B715A "DUT Clamp 2", codice di ordinazione 1537.6261.02

- 1 = Configurazione a piastra singola, dimensioni 336 mm x 159,5 mm, con aste di supporto e di regolazione
- 2 = Configurazione a piastra singola su "Drawer Support 1", con DUT
- 3 = Configurazione a piastra doppia su "Drawer Support 1", dimensioni 336 mm x 319 mm
- 4 = "DUT Clamp 2" (configurazione a piastra singola) con DUT inserito all'interno della camera (vista dall'alto)

"DUT Clamp 2" serve al caricamento orizzontale di un DUT di dimensioni variabili.

"DUT Clamp 2" può essere montato in una configurazione a piastra singola o doppia su "Drawer Support 1" (figura 7-10).

7.4.5 Utilizzo Drawer Fixture 2

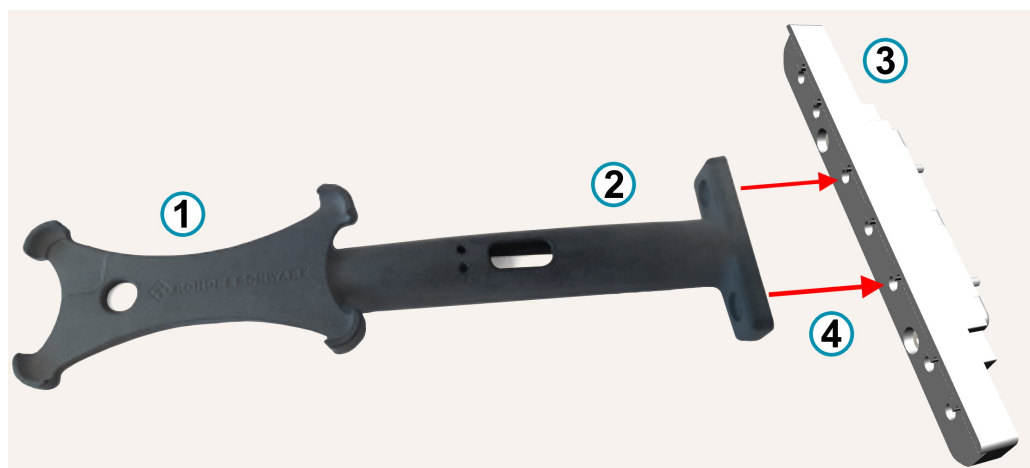


Figura 7-12: opzione R&S CMQ-B719A "Drawer Fixture 2", codice di ordinazione 1537.6355.02

- 1 = Supporto per dispositivo intelligente (caricamento orizzontale)
- 2 = Base dell'attrezzatura
- 3 = Adattatore per porta
- 4 = Attrezzatura (1, 2) e adattatore (3) sono attaccati alla porta della camera

"Drawer Fixture 2" serve per il caricamento orizzontale di un DUT di determinate dimensioni: 144,7 mm x 70,7 mm x 8,5 mm, che è la dimensione tipica di molti smart-phone disponibili in commercio.

"Drawer Fixture 2" può essere montato sulla porta in posizione superiore o inferiore con l'aiuto di un'interfaccia per la porta, che consente una posizione di montaggio a sinistra, a destra o al centro. L'interfaccia della porta è equivalente a "Drawer Support 1" senza i suoi 2 montanti di supporto.

7.5 Collegamento di un dispositivo in esame



Familiarizzare con i rischi residui e con le situazioni potenzialmente pericolose.

Ved. "Porta mobile" alla pagina 11 e "Uso della porta" alla pagina 13.

Connettori passanti

I passanti opzionali nella porta della camera consentono di inviare segnali di controllo o RF o alimentazione attraverso la porta stessa al DUT mentre esso viene testato nella camera.

Questi connettori passanti sono dotati di connettori interni ed esterni.

- Ciascun **Utente** può collegare un DUT a connettori passanti **interni** alla porta, quindi a connettori rivolti verso l'interno della camera.
- Solo un **Utente esperto** è autorizzato a eseguire le seguenti operazioni:
 - Montaggio, rimozione o sostituzione dei connettori passanti
 - Collegamento, scollegamento o sostituzione dei cavi in corrispondenza dei connettori passanti esterni

Se si collega il DUT a un connettore passante tramite cavi RF, utilizzare cavi RF schermati e una chiave dinamometrica per stringere i connettori.

Rischio di danni al connettore RF e al cavo: indicazioni sulla coppia

Un serraggio eccessivo dei connettori RF coassiali potrebbe danneggiare i cavi e i connettori. Un serraggio troppo debole potrebbe causare risultati di misurazione imprecisi.

Usare sempre una chiave dinamometrica adatta al tipo di connettore e applicare la coppia specificata nella **nota applicativa 1MA99**, disponibile su internet all'indirizzo www.rohde-schwarz.com. Tale nota fornisce ulteriori informazioni sulla cura e la manipolazione dei connettori RF.

Per i connettori RF, si raccomanda di applicare i seguenti limiti di coppia:

- **56 N·cm** per i connettori **SMA**
- **90 N·cm** per connettori **PC** (3,5 mm / 2,92 mm / 2,4 mm / 1,85 mm)

Non usare mai una chiave aperta standard. Sono disponibili chiavi dinamometriche per diversi connettori. Per informazioni sull'ordine, vedere la nota applicativa 1MA99.

7.6 Preparazione per la fine del turno

Tra due diversi periodi di produzione, effettuare le seguenti operazioni:

1. Aprire la porta della camera. vedere [capitolo 7.3.2, "Apertura della porta ad azionamento manuale"](#), alla pagina 42 o [capitolo 7.3.4, "Apertura della porta automatica"](#), alla pagina 44.

L'apertura della porta alleggerisce la pressione sulla guarnizione e ne mantiene l'efficienza di schermatura RF, ved. [capitolo 5.5, "Stoccaggio"](#), alla pagina 25.

2. Disattivare la camera. Ved. [capitolo 7.2, "Disattivazione della camera"](#), alla pagina 40.

8 Controllo remoto - Comandi

Ogni **Utente**, tranne l'**Operatore**, è autorizzato a utilizzare tutti i comandi di controllo remoto.

In qualità di **Operatore**, è possibile utilizzare solo i comandi del telecomando in [capitolo 8.3, "Comandi di azionamento della porta"](#), alla pagina 57.

Familiarizzare con i rischi residui e con le situazioni potenzialmente pericolose.

Ved. [capitolo 2.2, "Rischi residui"](#), alla pagina 10 e [capitolo 2.3, "Situazioni potenzialmente pericolose"](#), alla pagina 11.



Rischio di danneggiamento di un'altra persona

Durante l'azionamento da remoto, nessuno è autorizzato a entrare nell'area di lavoro. Accertarsene tenendo costantemente sotto controllo l'area di lavoro davanti alla camera. Ved. ["Uso della porta"](#) alla pagina 13 e [figura 6-7](#).

Protocollo comandi

Per inviare comandi di controllo remoto (RC) al modulo RC nella camera, è necessario utilizzare caratteri ASCII.

- Se si utilizza l'interfaccia seriale **RS-232** per la comunicazione dei comandi, impostare la porta UART tramite uno strumento terminale come segue:
 - Velocità di trasmissione: 115200 bps
 - Lunghezza parola: 8 bit
 - Parità: nessuna
 - Arresto: 1 bit
 - Controllo di flusso: nessuno
 - Dati di ingresso eco: nessuno
- Se si utilizza l'interfaccia **LAN**, è possibile inviare i comandi RC tramite il protocollo TCP/IP o VISA, utilizzando [l'indirizzo IP](#) o [il nome host](#) della camera.
 - Per controllare la camera tramite LAN è necessario specificare la porta 5000
 - Il DHCP (dynamic host configuration protocol) è impostato in modo predefinitoPer selezionare il modello di indirizzo, utilizzare il comando [NET:DHCP](#).
Le modifiche allo stato della connessione LAN vengono comunicate attraverso l'interfaccia RS-232:
 - Connessione Ethernet stabilita: "ETH link up"
Connessione Ethernet interrotta, ad esempio in seguito a scollegamento del cavo LAN: "ETH link down"

Prima di cambiare l'interfaccia, si consiglia di scollegare la camera dall'alimentazione. Dopo aver stabilito una connessione di controllo, attivare la camera come descritto in [capitolo 7.1, "Attivazione della camera"](#), alla pagina 39.

Sintassi del comando

I comandi RC **non** sono compatibili con la sintassi SCPI.

Il modulo RC utilizza "\r" (ritorno a capo, CR, carattere ASCII 13) come carattere di terminazione. Non è possibile nessun'altra configurazione. Pertanto, alla fine di ogni comando è necessario inviare "\r" dal client al modulo RC. Se il modulo RC risponde a un comando remoto, invia "\r" alla fine della risposta.

Per una descrizione di tutti i comandi e delle risposte, consultare i capitoli seguenti.

Errori

Se il modulo RC rileva un errore di sintassi in un comando o se non riesce ad aprire o chiudere la porta, restituisce un'istruzione `ERR`.

Formato numerico

Tutti i numeri inviati o restituiti nei comandi di comunicazione con la camera utilizzano, come separatore decimale, il punto (o punto fermo, carattere ASCII `2Ehex`).

Questo capitolo descrive tutti i comandi di controllo remoto disponibili:

• Comandi comuni.....	54
• Comandi di configurazione remota.....	55
• Comandi di azionamento della porta.....	57
• Comandi di azionamento relè.....	59
• Lista dei comandi.....	60

8.1 Comandi comuni

Questi comandi possono essere utilizzati da ogni **Utente**, eccetto dal **Operatore**.

I seguenti comandi consentono di effettuare comunicazioni e interrogazioni di base.

*IDN?.....	54
RESET.....	54
MODEL?.....	55
STAT?.....	55

*IDN?

Identificativo

Restituisce l'identificativo dello strumento.

Usare: Solo risposta

RESET

Usare: Solo impostazioni

Resetta il modulo RC. Restituisce, inoltre, la schermata iniziale con una panoramica dei comandi disponibili solo tramite l'interfaccia RS-232.

Da non confondere con `*RST`.

MODEL?

Interroga il nome del modello, la versione del firmware e la data di rilascio del firmware della camera.

Esempio: MODEL?
Risposta:
 CMQ500
 Versione firmware: 1.3.0
 DATE: 2020.04.18

Usare: Solo risposta

STAT?

Richiede informazioni statistiche relative all'intera vita della camera:

- Contatore delle ore di funzionamento
- Contatore di cicli della porta

Esempio: STAT?
Risposta:
 RUNTIME=13:CYCLES=246
 La camera ha funzionato per 13 ore e ha eseguito 246 cicli di apertura/chiusura.

Usare: Solo risposta

8.2 Comandi di configurazione remota

Questi comandi possono essere utilizzati da ogni [Utente](#), eccetto dal [Operatore](#).

I seguenti comandi consentono di configurare l'interfaccia di controllo remoto.

NET?.....	55
NET:DHCP.....	56
NET:<IP>:<NETMASK>:<GATEWAY>.....	56
NET:HN:<hostname>.....	57

NET?

Interroga la configurazione di rete attuale della camera.

Esempio: NET?
 Risposta:
 AM=DHCP:HOSTNAME=CMQ:IP=192.168.78.4:
 NETMASK=255.255.255.0:GATEWAY=192.168.78.1
 In questo esempio, il modello di indirizzo (AM) è DHCP, quindi non STATICO, ved. [NET:DHCP](#).
 Il nome host è CMQ.
 L'indirizzo IP è 192.168.78.4
 La maschera di rete è 255.255.255.0
 Il gateway è 192.168.78.1

Usare: Solo risposta

Se il modello di indirizzo (AM) è STATICO, la parte del nome host della stringa di risposta viene omessa.

NET:DHCP <Booleana>

Imposta il modello di indirizzo (AM) su configurazione di rete statica (STATIC) o protocollo di controllo host dinamico (DHCP).

Per interrogare la configurazione della rete, utilizzare il [comando NET?](#).

Nello stato originale di fornitura, il modulo RC è configurato per DHCP.

L'utilizzo del DHCP è funzionale solo se la rete dispone di un server dei nomi di dominio (DNS).

Parametri:
 <Booleana>

1

Consente al DHCP di specificare automaticamente l'indirizzo IP, la netmask e il gateway.

0

Disattiva il DHCP, richiedendo una configurazione di rete statica. È necessario specificare l'indirizzo IP, la netmask e il gateway utilizzando il [comando NET:<IP>:<NETMASK>:<GATEWAY>](#).

Usare: Solo impostazioni

NET:<IP>:<NETMASK>:<GATEWAY>

Imposta la configurazione di rete statica, se si è disabilitato il DHCP, ved. [NET:DHCP](#).

Per interrogare le impostazioni di rete, utilizzare il [comando NET?](#).

Parametri:

<IP>

Specifica l'indirizzo IP in formato "000.000.000.000".
 La porta IP predefinita è "5000".

<NETMASK>

Specifica la netmask, solitamente "255.255.255.000".

<GATEWAY>

Specifica il gateway in formato "000.000.000.000".

Esempio: NET:192.168.78.4:255.255.255.000:192.168.78.1

Usare: Solo impostazioni

NET:HN:<hostname>

Imposta un nome host opzionale che può essere utilizzato al posto dell'indirizzo IP.

L'utilizzo di un nome di host è funzionale solo in modalità DHCP, ved. [NET : DHCP](#).

Sintassi - È possibile utilizzare le cifre da 0 a 9 e le lettere da a a z o da A a Z; la differenza tra lettere maiuscole e minuscole viene ignorata. È possibile utilizzare i trattini ("-"), ma non all'inizio o alla fine del nome host. Non sono ammessi caratteri speciali o spazi vuoti, anche se il modulo RC non controlla la validità dei caratteri immessi.

Se l'impostazione del nome host viene completata con successo, il modulo RC restituisce "OK".

Se si utilizza il comando senza inserire alcun carattere per il nome host, il modulo RC restituisce "ERR".

Parametri:

<hostname> Il nome host predefinito è "CMQ-123456", dove il numero a sei cifre è il numero di serie della camera.
Per esempio,, "CMQ-100123".

Usare: Solo impostazioni

8.3 Comandi di azionamento della porta



Familiarizzare con i rischi residui e con le situazioni potenzialmente pericolose.

Ved. ["Uso della porta"](#) alla pagina 13 e ["Rischio di danneggiamento di un'altra persona"](#) alla pagina 53.

DOOR?	57
OPEN	58
CLOSE	58

DOOR?

Interroga lo stato della porta della camera.

Esempio: DOOR?
Possibili risposte:
OPEN: la porta si è già aperta completamente.
CLOSED: la porta si è già chiusa completamente. Se la camera è dotata dell'opzione R&S CMQ-B501H per una maggiore efficienza di schermatura (codice di ordinazione 1540.4020.04), la risposta CLOSED viene restituita solo se la fessura della porta è < 0.3 mm.
PENDING: la porta si sta aprendo o chiudendo; dettagli: vedi sotto.
UNDEFINED: lo stato della porta è sconosciuto.
DOOR STATE ERR: la porta è in stato di errore; ved. [capitolo 10, "Ricerca di guasti e riparazioni"](#), alla pagina 68.

Usare: Solo risposta

Notare che PENDING viene inviata come risposta all'interrogazione DOOR? solo se si è attivata l'operazione di apertura o chiusura premendo il pulsante della porta. Se l'azionamento della porta è stato attivato con i comandi OPEN o CLOSE, l'interrogazione DOOR? non restituisce mai la risposta PENDING.

OPEN

Riguarda solo una camera con porta ad azionamento elettrico o pneumatico.

Prima di aprire la porta da remoto, accertarsi che non vi siano persone nell'area di lavoro; ved. [figura 6-7](#).

OPEN apre la porta della camera e segnala lo stato.

- Se la porta è già aperta al momento dell'invio del comando, il modulo RC invia OPEN
- Se al momento dell'invio del comando la porta è chiusa o non si è ancora aperta completamente, il modulo RC invia dapprima PENDING e poi
 - OPEN, se la porta ha completato l'apertura
 - ERR, se la porta non si è aperta completamente entro il tempo previsto
Il tempo previsto è di 8 s.

Per interrogare lo stato in qualsiasi momento, utilizzare il [comando DOOR?](#).

Usare: Evento

CLOSE

Riguarda solo una camera con porta ad azionamento elettrico o pneumatico.

Prima di chiudere la porta da remoto, accertarsi che non vi siano persone nell'area di lavoro; ved. [figura 6-7](#).

CLOSE chiude la porta della camera e segnala lo stato.

- Se la porta è già chiusa al momento dell'invio del comando, il modulo RC invia CLOSED
- Se al momento dell'invio del comando la porta è aperta o non si è ancora chiusa completamente, il modulo RC invia dapprima PENDING e poi
 - CLOSED, se la porta ha completato la chiusura
 - ERR, se la porta non si è chiusa completamente entro il tempo previsto
Il tempo previsto è di 8 s.

Per interrogare lo stato in qualsiasi momento, utilizzare il comando DOOR?.

Usare: Evento

8.4 Comandi di azionamento relè

Questi comandi possono essere utilizzati da ogni Utente, eccetto dal Operatore.

La camera è dotata di sei relè SP6T sul retro, contrassegnati con (4) in figura 4-2. I relè possono essere azionati con i seguenti comandi.

ROUTE:CLOSE<elenco>.....	59
RELAY?.....	60
*RST.....	60

ROUTE:CLOSE<elenco>

Commuta un relè selezionato su un canale (o una porta) selezionati e restituisce una risposta con lo stato commutato.

Parametri:

<elenco> (@A1(0r0c))
 Seleziona il relè e il canale. La sintassi richiede tutte le parentesi e i caratteri "@A1", che indirizzano al modulo che controlla tutti e sei i relè.

r

Numero di relè, r = da 1 a 6 (non saltare lo "0" da 01 a 06).

c

Numero di canale o porta del relè SP6T, c = da 1 a 6 (non saltare lo "0" da 01 a 06).

È possibile commutare fino a tutti e 6 i relè con lo stesso comando, utilizzando la seguente sintassi:

ROUTE:CLOSE (@A1 (0r0c, ..., 0r0c))

Esempio:

ROUTE:CLOSE (@A1 (0204))

Commuta il relè 2 sul canale 4, collegando dunque la porta comune [C] del secondo relè alla porta contrassegnata con [4].
 Il controller restituisce la risposta: OK (RELAY2:CHANNEL4)

Usare: Solo impostazioni

RELAY?

Interroga lo stato di tutti e 6 i relè (impostato dal comando `ROUTE:CLOSE<elenco>`).

- Ogni relè è collegato o scollegato
- Se è collegato, può avere 0 o 1 canali attivi

Esempio:

RELAY?

Risposta:

```
RELAY1=CONNECTED:CHANNEL1=ACTIVE
RELAY2=CONNECTED:CHANNEL3=ACTIVE
RELAY3=DISCONNECTED
RELAY4=DISCONNECTED
RELAY5=CONNECTED:NO ACTIVE CHANNEL
RELAY6=DISCONNECTED
```

Usare:

Solo risposta

RST*Usare:**

Solo impostazioni

Resetta i canali di tutti i relè alla loro configurazione predefinita e restituisce la risposta OK.

La configurazione predefinita è `CONNECTED:NO ACTIVE CHANNEL`.

Da non confondere con `RESET`.

8.5 Lista dei comandi

*IDN?.....	54
*RST.....	60
CLOSE.....	58
DOOR?.....	57
MODEL?.....	55
NET:<IP>:<NETMASK>:<GATEWAY>.....	56
NET:DHCP.....	56
NET:HN:<hostname>.....	57
NET?.....	55
OPEN.....	58
RELAY?.....	60
RESET.....	54
ROUTE:CLOSE<elenco>.....	59
STAT?.....	55

9 Ispezione e manutenzione

Familiarizzare con i rischi residui e con le situazioni potenzialmente pericolose.

Ved. [capitolo 2.2, "Rischi residui"](#), alla pagina 10 e [capitolo 2.3, "Situazioni potenzialmente pericolose"](#), alla pagina 11.

La camera non ha impostazioni di fabbrica predefinite.

- [Intervalli raccomandati](#)..... 61
- [Ispezioni di sicurezza regolari](#)..... 62
- [Preparazione della camera per la manutenzione](#)..... 62
- [Esecuzione delle attività di manutenzione](#)..... 62

9.1 Intervalli raccomandati

Per garantire un funzionamento sicuro e per mantenere la disponibilità funzionale e la lunga durata della camera, eseguire le attività di ispezione e manutenzione come programmate:

Tabella 9-1: Ispezione e manutenzione programmata

Intervallo di manutenzione	Attività di manutenzione
Quotidiano	"Controllo di sicurezza giornaliero" alla pagina 62 capitolo 9.4.1, "Controllo funzionale giornaliero" , alla pagina 63
Settimanale	capitolo 9.4.3, "Controllo del pannello assorbente" , alla pagina 65
Mensile / ogni 1500 cicli	capitolo 9.4.2, "Controllo mensile della porta manuale" , alla pagina 63
Ogni 100 000 cicli	capitolo 9.4.5, "Pulizia della guarnizione" , alla pagina 66
Se necessario	capitolo 9.4.4, "Pulizia della camera" , alla pagina 65
Ogni volta che si calibrano gli strumenti di prova	capitolo 9.4.6, "Calibrazione del sistema" , alla pagina 66
Una volta l'anno	"Controllo di sicurezza annuale" alla pagina 62

Gli intervalli in [tabella 9-1](#) sono raccomandati per 160 ore di funzionamento al mese. Se si utilizza la camera per un numero maggiore di ore, adattare gli intervalli di manutenzione di conseguenza.

9.2 Ispezioni di sicurezza regolari

Controllo di sicurezza giornaliero

- ▶ Prima dell'utilizzo, verificare il corretto funzionamento del meccanismo di disattivazione automatica di emergenza della porta. Ved. [capitolo 6.6, "Test dei sistemi di sicurezza"](#), alla pagina 35.

Controllo di sicurezza annuale

Questo controllo può essere eseguito esclusivamente dal [Personale di assistenza](#) di Rohde & Schwarz.

A causa della normale usura, le prestazioni di qualsiasi sistema possono peggiorare nel tempo. Questo peggioramento delle prestazioni potrebbe compromettere anche la sicurezza del sistema. Per prevenire qualsiasi rischio, si raccomanda di controllare la sicurezza e le prestazioni della camera una volta all'anno.

9.3 Preparazione della camera per la manutenzione

Prima di eseguire qualsiasi operazione di manutenzione descritta nel [capitolo 9.4, "Esecuzione delle attività di manutenzione"](#), alla pagina 62, effettuare le seguenti operazioni.

1. Verificare che nessuno utilizzi la camera durante la manutenzione. Adottate le misure previste dalla vostra azienda a tale scopo.
2. Se la camera è ad azionamento elettrico, aprire la porta. Ved. [capitolo 7.3.4, "Apertura della porta automatica"](#), alla pagina 44.
3. Disattivare la camera. Ved. [capitolo 7.1, "Attivazione della camera"](#), alla pagina 39.
4. Se la camera è ad azionamento pneumatico, scollegarla dall'alimentazione di aria compressa. Ved. ["Per scollegare dall'aria compressa"](#) alla pagina 70.
5. Se per la manutenzione è necessario spostare la camera in una posizione diversa, seguire le istruzioni del ["Sollevamento e trasporto a mano corretti"](#) alla pagina 23.

9.4 Esecuzione delle attività di manutenzione

Gli intervalli raccomandati sono elencati nella [tabella 9-1](#).

9.4.1 Controllo funzionale giornaliero

Per controllare la guarnizione della porta

1. Controllare che la guarnizione della porta non sia sporca, danneggiata o usurata. Per informazioni su come aumentare la durata della guarnizione, ved. [capitolo 5.5, "Stoccaggio"](#), alla pagina 25.
2. Se la guarnizione è sporca, pulirla come descritto in [capitolo 9.4.5, "Pulizia della guarnizione"](#), alla pagina 66.
3. Se la guarnizione presenta danni visibili o usura, contattare l'assistenza clienti Rohde & Schwarz per farla sostituire; vedere [capitolo 10.2, "Contattare il Centro Assistenza Clienti"](#), alla pagina 68.

Per controllare il sistema pneumatico

Questo controllo può essere eseguito esclusivamente dal [Personale di manutenzione](#).

Interessa solo alle camere con porte ad azionamento pneumatico.

1. Controllare i tubi di pressione e i raccordi:
 - a) Ispezionare visivamente il sistema di alimentazione dell'aria compressa.
 - b) Ascoltare se ci sono perdite d'aria.
2. Se i tubi di pressione o i giunti sono difettosi, sostituirli.

Per controllare l'apparecchiatura di test

Questo controllo può essere eseguito esclusivamente dal [Personale di manutenzione](#).

1. Controllare le antenne, i cavi e i connettori effettuando misure di accoppiamento da un'antenna verso le altre. Ad esempio, se sono installate sei antenne:
 - a) Inviare un segnale RF definito all'antenna #1.
 - b) Misurarlo sull'antenna #2.
 - c) Inviare lo stesso segnale RF all'antenna #2.
 - d) Misurarlo sull'antenna #3.
 - e) Procedere nello stesso modo con gli altri cavi, connettori e antenne.

È possibile automatizzare questa procedura, a seconda della strumentazione di misura e del sistema di collaudo disponibili. Un altro metodo di controllo è la misurazione dei parametri S11 su tutte le porte RF della camera.
2. Se una o più antenne, cavi o connettori sembrano non funzionare correttamente, rivolgersi a un [Utente esperto](#) per risolvere il problema.

9.4.2 Controllo mensile della porta manuale

Interessa solo le camere con opzione R&S CMQ-B22C di apertura e chiusura **manuale** della porta.

Controllare la porta ogni 1500 cicli di chiusura o ogni mese, a seconda di quale eventualità si presenta prima.



Usura meccanica

Il meccanismo di bloccaggio a ginocchiera della porta ad azionamento manuale può usurarsi con il tempo, provocando un aumento della fessura della porta, che compromette l'efficacia di schermatura della camera.

Per controllare il meccanismo della porta

Questo controllo può essere eseguito esclusivamente dal [Personale di manutenzione](#).

1. Controllare se lo scrocco e il suo blocco di chiusura [figura 7-2](#) sono lubrificati.
 2. Se le superfici di accoppiamento di queste parti non sono lubrificate, procedere come segue:
 - a) Pulire le superfici di accoppiamento con alcool e un panno privo di lanugine.
 - b) Applicare una goccia di grasso sulla superficie di accoppiamento del blocco di chiusura
 3. Chiudere la porta come indicato nel [capitolo 7.3.3, "Chiusura della porta ad azionamento manuale"](#), alla pagina 43.
 4. In ciascuno dei quattro angoli della porta, misurare la larghezza della fessura tra la porta e la piastra frontale della camera rivolta verso la porta.
Ad esempio, utilizzare uno spessimetro per misurare la larghezza della fessura. [figura 9-1](#) mostra le quattro posizioni di misura.
 5. Se la camera è dotata dell'opzione R&S CMQ-B501H per una maggiore efficienza di schermatura, procedere come segue (altrimenti saltare questo passaggio):
 - a) Se in uno dei due angoli **inferiori** la fessura della porta è più ampia di **0,3 mm**, si consiglia di far regolare nuovamente lo scrocco da un [Utente esperto](#), come descritto nel [Manuale di configurazione](#).
 - b) Se in uno dei due angoli **superiori** la fessura della porta è superiore a **0,3 mm**, fare controllare ed eventualmente sostituire gli elettromagneti o il sensore di prossimità dal Rohde & Schwarz [Personale di assistenza](#).
 - c) Ripetere i passaggi dal [passo 4](#) al [passo 5](#) fino a quando la fessura è inferiore a 0,3 mm in tutti e quattro gli angoli.
 6. In una camera senza efficienza di schermatura avanzata, se in uno qualsiasi dei **quattro** angoli la fessura della porta è più ampia di **0,6 mm**, procedere come segue:
 - a) Fare nuovamente regolare lo scrocco ad un [Utente esperto](#), come descritto nel [Manuale di configurazione](#).
 - b) Ripetere i passaggi [passo 4](#) e [passo 6](#) fino a quando la fessura è inferiore a 0,6 mm in tutti e quattro gli angoli.
- Nota:** Solitamente, è necessario regolare lo scrocco ogni 7500 cicli.
7. Richiedere il numero di cicli di chiusura tramite il comando remoto [STAT?](#).

8. Annotare il numero di cicli di chiusura come riferimento per il controllo successivo.

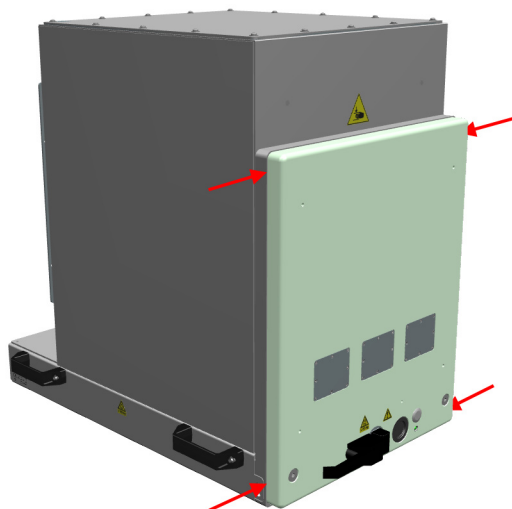


Figura 9-1: Quattro posizioni (freccie rosse) per la misura della fessura della porta

9.4.3 Controllo del pannello assorbente

Questo controllo può essere eseguito esclusivamente dal [Personale di manutenzione](#).

Per controllare il materiale del pannello assorbente

1. Controllare che il materiale del pannello assorbente all'interno della porta della camera e sul suo perimetro di apertura non sia danneggiato o usurato.
2. Se il materiale del pannello assorbente presenta danni visibili o usura, contattare l'assistenza clienti Rohde & Schwarz per farla sostituire; ved. [capitolo 10.2, "Contattare il Centro Assistenza Clienti"](#), alla pagina 68. Questa sostituzione può richiedere la sostituzione dell'intera porta.

9.4.4 Pulizia della camera

Se la camera è sporca all'interno o all'esterno, pulirla.

Per pulire la camera

1. Se si desidera pulire solo l'esterno, è possibile lasciare la camera chiusa.
In caso contrario, aprire la camera come descritto in [capitolo 7.3.4, "Apertura della porta automatica"](#), alla pagina 44.
2. Disattivare la camera come descritto in [capitolo 7.2, "Disattivazione della camera"](#), alla pagina 40.
La disattivazione impedisce qualsiasi movimento della porta, che potrebbe causare una collisione durante le attività di pulizia.

Per pulire solo l'esterno, procedere con [passo 4](#).

3. Pulire l'interno della camera con un aspirapolvere.
Utilizzare l'aspirapolvere ad un basso livello di potenza e muovere la spazzola con attenzione per evitare di danneggiare il materiale del pannello assorbente della camera.
4. **AVVISO!** Non usare detergenti liquidi come spray per contatti. Le sostanze liquide possono causare malfunzionamenti o danni alle interfacce elettriche e alle parti meccaniche.
Pulire l'esterno della camera con un panno asciutto.
Non toccare la guarnizione.
5. Facoltativamente, attivare la camera come descritto in [capitolo 7.1, "Attivazione della camera"](#), alla pagina 39.

9.4.5 Pulizia della guarnizione

L'area di contatto della guarnizione può essere sporca, ad esempio a causa del sudore o del grasso delle dita. Per conservare la schermatura RF, pulire la guarnizione ogni 100 000 cicli.

Per pulire la guarnizione della porta

1. Aprire la camera come descritto in [capitolo 7.3.4, "Apertura della porta automatica"](#), alla pagina 44.
2. Disattivare la camera come descritto in [capitolo 7.2, "Disattivazione della camera"](#), alla pagina 40.
La disattivazione impedisce qualsiasi movimento della porta, che potrebbe causare una collisione durante le attività di pulizia.
3. Per la pulizia, utilizzare i seguenti strumenti e materiali:
 - Un panno di pulizia morbido e privo di lanugine
 - Alcool
 - Una spazzola morbida
4. Per prima cosa pulire la guarnizione utilizzando la spazzola morbida in condizioni asciutte.
5. Quindi passare con cura il panno e l'alcool per rimuovere lo sporco dall'area di contatto nichelata della guarnizione.
6. Facoltativamente, attivare la camera come descritto in [capitolo 7.1, "Attivazione della camera"](#), alla pagina 39.

9.4.6 Calibrazione del sistema

Questa attività può essere effettuata esclusivamente dal [Addetto alla calibrazione](#).

Durante la calibrazione degli strumenti del sistema di collaudo a cui è collegata la camera, verificare che nella procedura di calibrazione sia inclusa anche la camera. La calibrazione viene eseguita in genere una volta all'anno.

10 Ricerca di guasti e riparazioni

Le attività descritte in questo capitolo possono essere eseguite da ogni **Utente**, eccetto che dall'**Operatore**. Ogni attività di **riparazione** può essere eseguita solo dal Rohde & Schwarz **Personale di assistenza**.

Per la spedizione, ved. [capitolo 5, "Trasporto, manipolazione e stoccaggio"](#), alla pagina 23.

10.1 Errore della porta

Se il LED della porta lampeggia in rosso, la porta presenta un errore di stato, che può essere verificato inviando una interrogazione `DOOR?`. Se il sistema di controllo risponde `"DOOR STATE ERR"`, procedere come segue:

1. Se c'è una **disattivazione automatica di emergenza** (in genere a causa di un ostacolo sulla traiettoria della porta), ved. [capitolo 7.3.6, "Procedura in caso di lampeggiamento del LED"](#), alla pagina 46.
2. Altrimenti, se non si è verificata alcuna disattivazione automatica di emergenza, scollegare la camera dall'alimentazione elettrica.
3. Riattivarla secondo quanto indicato in [capitolo 7.1, "Attivazione della camera"](#), alla pagina 39.
4. Se l'errore della porta persiste, informare l'assistenza clienti Rohde & Schwarz.

10.2 Contattare il Centro Assistenza Clienti

Supporto tecnico – dove e quando vi serve

Per ricevere rapidamente un aiuto da un esperto su qualunque prodotto Rohde & Schwarz, contattate il nostro centro assistenza clienti. Un team di specialisti estremamente qualificati potrà aiutarvi e supportarvi nel trovare una soluzione e rispondere a tutte le vostre domande su un qualunque aspetto del funzionamento, della programmazione o delle applicazioni dei prodotti Rohde & Schwarz.

Contatti

Contattate il nostro centro assistenza clienti all'indirizzo www.rohde-schwarz.com/support, o scansionate il seguente codice QR:



Figura 10-1: Codice QR per consultare la pagina assistenza clienti di Rohde & Schwarz

11 Disabilitazione e smaltimento

Le attività descritte in questo capitolo possono essere eseguite da ogni **Utente**, eccetto che dal **Operatore**.

Familiarizzare con i rischi residui e con le situazioni potenzialmente pericolose.

Ved. [capitolo 2.2, "Rischi residui"](#), alla pagina 10 e [capitolo 2.3, "Situazioni potenzialmente pericolose"](#), alla pagina 11.

• Messa fuori servizio	70
• Smontaggio	72
• Smaltimento	72

11.1 Messa fuori servizio

Per mettere in sicurezza la porta

1. Se nella camera è presente un **Dispositivo in esame (DUT)** o qualsiasi altro dispositivo, estrarlo dalla camera.
2. Chiudere la porta della camera.
3. Proteggere la porta dall'apertura accidentale.

Contrassegnare la camera come dispositivo fuori servizio

- Se si mette fuori uso una camera malfunzionante, assicurarsi che nessuno la utilizzi. Adottate le misure previste dalla vostra azienda per attrezzature malfunzionanti.

Scollegamento dell'unità dall'alimentazione e dai cavi controllo

1. Scollegare la spina CC (bassa tensione) dell'alimentatore dalla camera.
La camera è disattivata.
2. Scollegare l'alimentatore dalla rete elettrica.
3. Conservare l'alimentatore per un uso successivo.
4. Scollegare tutti i collegamenti di controllo dalla camera.
5. Scollegare il cavo di terra dal terminale di messa a terra (contatto di massa)⊥ della camera.

Per scollegare dall'aria compressa

Riguarda solo una camera con porta ad azionamento pneumatico. Procedere nel modo seguente:

Procedere nel modo seguente:

1. Tenere l'adattatore push-pull sul suo anello anteriore (1 in [figura 11-1](#)).
2. Tirare via l'adattatore dalla camera. In questo modo, l'anello (2) rilascia il collegamento con il connettore a innesto rapido KS3-1/8-A.

Allo stesso tempo, l'adattatore viene bloccato automaticamente da una valvola interna a molla, che impedisce la perdita di aria compressa.

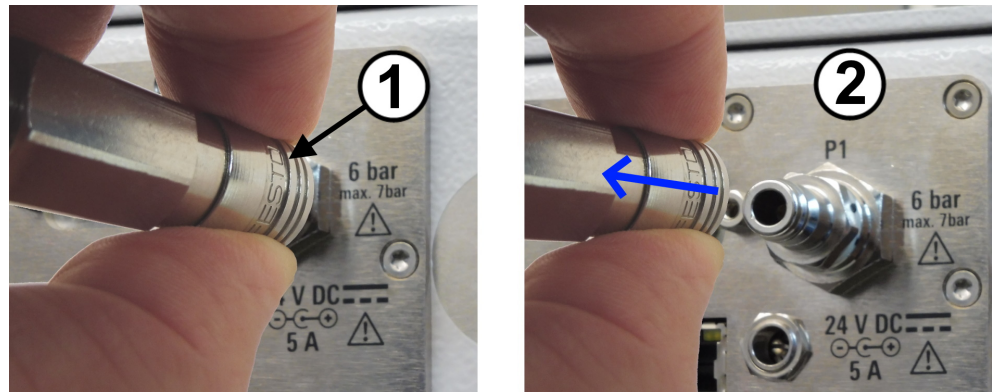
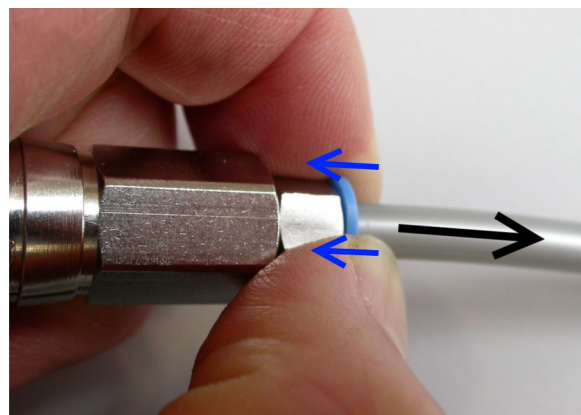


Figura 11-1: Scollegare l'alimentazione dell'aria compressa

Per scollegare il tubo dall'adattatore push-pull

1. Disattivare l'alimentazione dell'aria compressa.
In caso contrario, quando si rimuove l'adattatore dal tubo, il sistema di alimentazione dell'aria compressa perde pressione.
2. Spingere con forza l'anello blu dell'adattatore push-pull nella direzione indicata dalle frecce blu:



3. Tenendo premuto l'anello blu, estrarre delicatamente il tubo dall'adattatore nella direzione opposta, come indicato dalla freccia nera.
4. Se si desidera mantenere l'adattatore push-pull con la camera, riposizionarlo sul connettore a innesto rapido:
 - a) Tenere l'adattatore nella parte posteriore.

- b) Spingere l'adattatore sulla spina come mostrato in [figura 6-5](#).

11.2 Smontaggio



1. **AVVERTENZA!** Rischio di ribaltamento. Ved. ["La camera è pesante"](#) alla pagina 11.
Rimuovere tutte le staffe di montaggio che fissano la camera, sugli angoli, al tavolo o a un supporto analogo.



2. **AVVERTENZA!** La camera è pesante. Ved. [capitolo 5.1, "Sollevamento e trasporto a mano"](#), alla pagina 23.
Sollevare la camera afferrandola per le maniglie con almeno 4 persone e posizionarla sul pavimento o su un'attrezzatura di trasporto.
3. Se si desidera trasportare la camera in un altro luogo o in un magazzino, ved. [capitolo 5, "Trasporto, manipolazione e stoccaggio"](#), alla pagina 23.

11.3 Smaltimento

Rohde & Schwarz si impegna a fare un uso attento ed ecologicamente sostenibile delle risorse naturali e a ridurre al minimo l'impatto ambientale dei suoi prodotti. Aiutaci a smaltire i rifiuti in modo da ridurre al minimo l'impatto ambientale.

Smaltimento di apparecchiature elettriche ed elettroniche

Un prodotto con la seguente etichetta non può essere smaltito nei normali rifiuti domestici al termine della sua vita utile. Non è consentito neanche lo smaltimento attraverso i punti di raccolta comunali per i rifiuti di apparecchiature elettriche ed elettroniche.



Figura 11-2: Etichettatura in linea con la direttiva UE RAEE

Rohde & Schwarz ha sviluppato una metodologia per la smaltimento o il riciclaggio nel rispetto dell'ambiente dei materiali da smaltire. In qualità di produttore, Rohde & Schwarz adempie a tutti i suoi obblighi di riprendere e smaltire i rifiuti elettrici

ed elettronici. Per smaltire il prodotto, contattare un rappresentante locale del servizio di assistenza.

Glossario: Elenco dei termini e delle abbreviazioni usate di frequente

Symbols

3GPP: Progetto di partnership di 3ª generazione, nato dalla collaborazione di enti di standardizzazione dei sistemi di telecomunicazioni

5G: Tecnologia wireless di 5ª generazione per reti cellulari digitali, basata sugli standard **3GPP**. Una prima versione di questa tecnologia era chiamata "New Radio" (NR), nome spesso usato come sinonimo di 5G.

A

Addetto al trasporto: Trasportatore con esperienza nell'uso di attrezzature di trasporto. Ha ricevuto formazione su come maneggiare le attrezzature pesanti e sensibili con cura e senza trascurare la sicurezza e la salute. Vedere anche [Ruoli](#).

Addetto alla calibrazione: Persona con competenze tecniche ed elevata esperienza nella calibrazione di sistemi elettronici e [RF](#). Vedere anche [Ruoli](#).

C

Camera: L'unità R&S CMQ500, chiamata anche "prodotto"

Connettore PC: Connettore di precisione (da non confondere con "personal computer").

Connettore SMA / SMP: Connettore RF coassiale SubMiniature, versione A (standard) o versione P (precisione, innestabile)

D

D-Sub: Connettore elettrico di tipo D-subminiature, circondato da un supporto metallico a forma di D

Dispositivo in esame (DUT): è il dispositivo collaudare

E

EMC: Compatibilità elettromagnetica

F

Formatore: Utente esperto che addestra altri utenti. Ha esperienza nella formazione e nell'istruzione. Vedere anche [Ruoli](#).

G

Guarnizione: Guarnizione meccanica che, in questo caso, garantisce la schermatura RF.

O

Onde millimetriche mmW: Radiazione elettromagnetica a onde millimetriche nella gamma di frequenze da 30 GHz a 300 GHz, equivalente a una gamma di lunghezze d'onda da 1 mm a 10 mm. Le onde millimetriche vengono utilizzate nella tecnologia 5G, dove 3GPP definisce "FR2" (gamma di frequenza 2 secondo la release 15) e copre un intervallo da 23.45 GHz a 40.8 GHz.

Operatore: Persona istruita e addestrata a far funzionare la camera secondo procedure ben definite, principalmente secondo quanto descritto nel [capitolo 7, "Azionamento"](#), alla pagina 39. Vedere anche [Ruoli](#).

P

Personale di assistenza: Personale di assistenza nominato o impiegato da Rohde & Schwarz. Vedere anche [Ruoli](#).

Personale di manutenzione: Persone con competenze tecniche. Hanno un'elevata esperienza nell'installazione e manutenzione di dispositivi elettronici e sistemi pneumatici. Vedere anche [Ruoli](#).

Prodotto: L'unità R&S CMQ500, indicata anche con il termine "camera"

R

RF: Radiofrequenza, oscillazione elettromagnetica nell'intervallo da 3 kHz a 300 GHz

RRH: Testa radio remota (Remote radio head, RRG), un ricetrasmittitore per il collegamento senza fili con un DUT

Ruoli: Il manuale definisce i seguenti ruoli per l'esecuzione delle diverse operazioni da effettuare sulla camera:

- [Utente](#)
- [Operatore](#)
- [Utente esperto](#)
- [Supervisore](#)
- [Formatore](#)
- [Addetto al trasporto](#)
- [Personale di manutenzione](#)
- [Personale di assistenza](#)
- [Addetto alla calibrazione](#)

S

Supervisore: Utente esperto che istruisce e supervisiona altri utenti. Ha capacità di leadership e ha esperienza nel controllo della produzione. Vedere anche [Ruoli](#).

U

Utente: Chiunque usi o maneggi la camera durante il suo ciclo di vita. Include la società operativa e il suo personale, ad esempio il personale di manutenzione, i formatori e gli operatori. Vedere anche [Ruoli](#).

Utente esperto: Tecnico con esperienza professionale nella misura delle radiazioni emesse da componenti e dispositivi elettronici. Deve necessariamente avere una buona conoscenza della lingua inglese. Gli utenti esperti sono autorizzati a eseguire le operazioni di configurazione descritte nella documentazione utente. Vedere anche [Ruoli](#).

Indice

A

Accensione	39
Alimentatore	34
Alimentazione (rete elettrica)	32
Apertura porta	58
Automatica	44
Aprire la porta	
Manualmente	42
Aria compressa	31
Arresto di emergenza	16
Aspirapolvere	65
Assistenza clienti	68
Attivazione	39
Attivazione della porta	
Prime operazioni dopo l'accensione	39
Azionamento pneumatico della porta	31
Azionamento porta	41
Apertura	44
Apertura manuale	42
Chiusura	45
Chiusura manuale	43
Contatore di cicli	55
Controllo remotol	33, 57
LED lampeggiante	46
Meccanismo elettrico	17
Meccanismo pneumatico	17, 31

B

Brochure	9
----------------	---

C

Camera	
Pulizia	65
CE	7
Chiusura porta	58
Automatica	45
Manualmente	43
Cicli di apertura/chiusura	55
Collegamenti	
Alimentazione (rete elettrica)	32
Aria compressa	31
Sistema di controllo	32
Collegamenti al controllo	32
Comandi	
Apertura porta	58
Chiusura porta	58
Commutazione relè	59
Contatore di cicli	55
Contatore ore di funzionamento	55
DHCP	56
Impostazione di rete	56
Interrogazione di rete	55
Modello	55
Nome host	57
Resettaggio modulo RC	54
Resettaggio relè	60
Stato della porta	57
Stato relè	60
Versione	55
Comandi RC	53

Comando

Statistiche	55
Commutazione relè	59
Configurazione Ethernet	35
Configurazione LAN	35
Connettori	
Alimentazione	20
Connettori passanti RF	51
Impianto elettrico	20
Impianto pneumatico	20
Indicazioni sulla coppia	51
Connettori passanti	19, 20, 51
Connettori passanti RF	19, 20
Contatore delle ore di funzionamento	55
Contatore di cicli	55
Controllo	62
Giornaliero	63
Mensile	63
Pannello assorbente	65
Controllo funzionale	63
Meccanismo manuale della porta	63
Controllo pannello assorbente	65
Controllo remoto	53

D

DHCP	56
Disattivazione	40
di emergenza (automatica)	16
Emergenza	16
Disattivazione di emergenza (automatica)	
Meccanismo elettrico	17
Meccanismo pneumatico	17
Disattivazione di emergenza automatica	16
Disimballaggio	27
Dispositivo in esame (DUT)	47

E

Effetti del rilassamento (guarnizione)	25
Errore	68
Errore della porta	68

G

Guarnizione	20, 25, 40
Pulizia	66
Guide	19

I

Identificativo	
Da remoto	54
Imballaggio	23
Impostazione di rete	56
Indicazioni sulla coppia	51
Indirizzo IP e porta	56
Ingrassaggio	63
Interfacce RF	51
Interrogazione di rete	55
Interruttore di spegnimento (pulsante antipanico)	34
Intervali	61
Ispezione	
Intervali	61

Ispezioni di sicurezza		
Regolari	62	
L		
LED	19, 41	
Lampeggiante rosso	46	
LED di stato	19, 41	
LED lampeggiante	46	
Lubrificazione	63	
M		
Maniglie	19	
Manuale		
Configurazioni e regolazioni	8	
Manuale d'uso	8	
Manuale d'uso	8	
Manuale di configurazione	8	
Manutenzione		
Controllo	62	
Intervalli	61	
Preparativi	62	
Messa in sicurezza	24	
Modello	55	
Montaggio	28	
N		
Nome host	57	
P		
Panoramica della documentazione	8	
Porta	19	
Come aprire una porta automatica	44	
Come aprire una porta manuale	42	
Come chiudere manualmente	43	
Come chiudere una porta automatica	45	
Indicazione di stato	41	
Lubrificazione (meccanismo manuale)	63	
Posizionamento di un dispositivo in esame	47	
Prerequisiti per il montaggio	26	
Prerequisiti per l'installazione	34	
Pulizia		
Camera	65	
Guarnizione	66	
Pulsante antipanico	16	
Pulsante antipanico (interruttore di spegnimento)	34	
R		
RAEE	72	
Resettaggio		
Modulo RC	54	
Relè	60	
Rete statica	56	
Riciclaggio	72	
Riconoscimento open source (OSA)	9	
Rischi	14	
RoHS	8	
S		
Schede tecniche	9	
SCPI: sintassi RC non compatibile	53	
Sicurezza	10	
Etichette	14	
Porta	16	
Sistema di calibrazione		
Compresa la camera	66	
Sito operativo	26	
Sollevamento	23	
Spegnimento	16, 40	
Statistiche	55	
Stato della porta	57	
Stato relè	60	
Stoccaggio	25	
T		
Timeout	17	
Trasporto	23, 25	
Trasporto a mano	23	
U		
Utilizzo previsto	10	
V		
Versione	55	